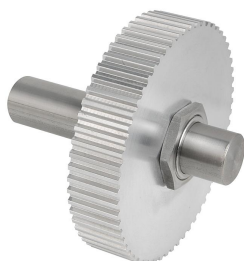


## Popis zboží/obrázky produktu

**Popis****Materiál:**

Nerezová ocel 1.4301.

**Provedení:**

Bez povrchové úpravy.

**Upozornění:**

Samostředící a bezvůlové upínací sady hřídel-náboj s velmi malým momentem setrvačnosti a minimální potřebou místa. Upínací sady vytvářejí silové spojení mezi hřídelem a nábojem. Rychlá montáž a demontáž pomocí jedné středové matice.

Spojení lze opět demontovat pomocí stahováku.

Přesnost vystředěného chodu upínacích sad  $\pm 0,01$  mm.

**Montáž:**

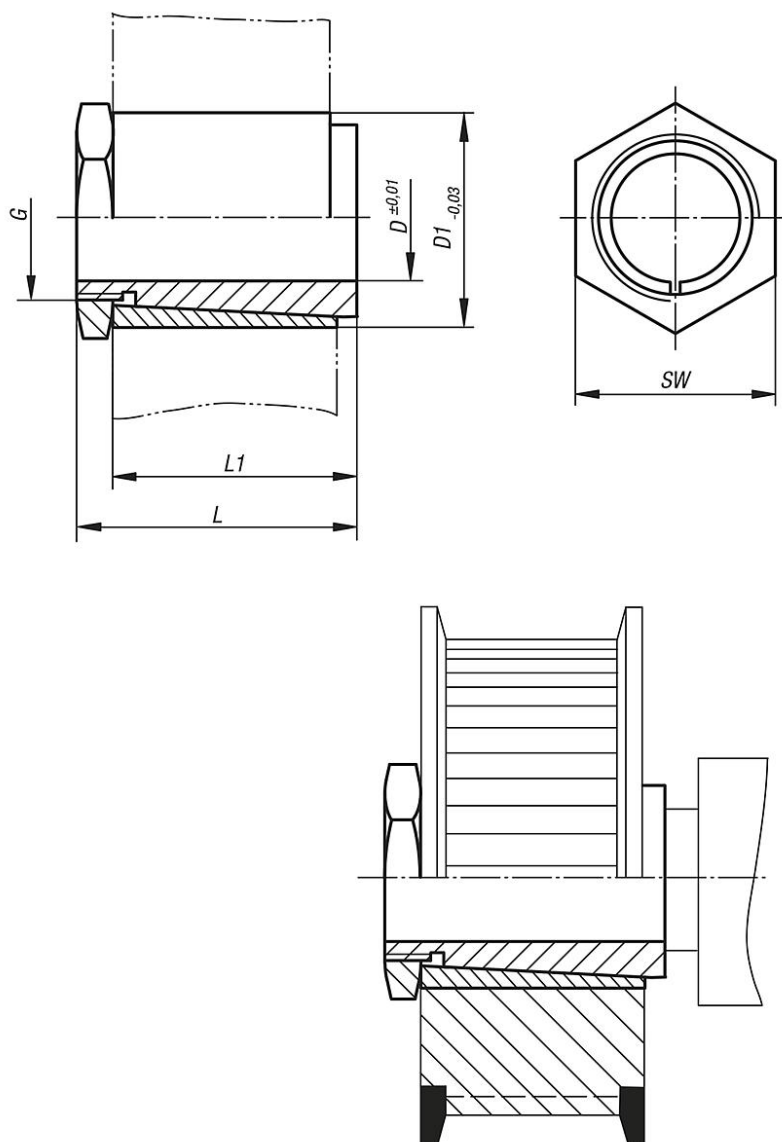
Aby bylo možné dosáhnout uvedených krouticích momentů, je nutné namontovat upínací sadu bez použití tuku. Upínací sada musí na hřídel dosedat ve své celé délce. Pro maximální krouticí moment musejí mít hřídel a náboj dostatečnou pevnost (minimální mez kluzu v tahu  $350 \text{ N/mm}^2$ ).

**Potřebné tolerance:**

Hřídel: h7

Náboj: H7

## Výkresy



## Přehled zboží

Objednáací číslo	D	D1	L	L1	G	SW	Utahovací moment max. Nm	Převoditelný krouticí moment T Nm
23370-040008	4	8	15	12,5	M6x0,5	8	4	3
23370-050010	5	10	15	12,5	M8x0,5	10	5	4
23370-060010	6	10	15	12,5	M8x0,5	10	8	7
23370-063510	6,35	10	15	12,5	M8x0,5	10	8	7
23370-080014	8	14	22	19	M12x1	17	15	14
23370-090014	9	14	22	19	M12x1	17	15	14
23370-100017	10	17	22	18,5	M15x1	19	19	18
23370-120017	12	17	22	18,5	M15x1	19	19	18
23370-140020	14	20	28	23	M17x1	22	25	24
23370-150020	15	20	28	23	M17x1	22	25	24
23370-160023	16	23	28	23	M20x1	27	27	26
23370-190025	19	25	28	23	M22x1	27	30	29
23370-200028	20	28	28	23	M25x1	30	32	31

