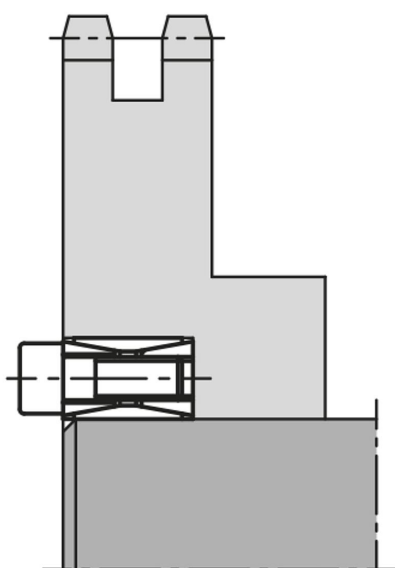


Popis zboží/obrázky produktu

**Popis****Materiál:**

Ocel.

Provedení:

Bez povrchové úpravy.

Upozornění:

Upínací sada se zvýšeným tolerančním rozsahem u hřídele a náboje. Velmi úzká konstrukce pro použití při nedostatku místa. Samovolné uvolnění při demontáži.

- pro průměry hřídele od 19 do 85 mm
- pro velké krouticí momenty
- žádný axiální posun při montáži
- není samostředící (házení náboje oproti hřídeli závisí výhradně na lícování a délce vedení)

Montáž:

Upínací sadu na kuželových plochách, jakož i styk hřídele a náboje lehce potřete olejem. Nepoužívejte oleje s MoS₂ nebo tuk. Upínací sadu vložte do sedla náboje a nasuňte na hřídel. Šrouby dotáhněte postupně křížem na předepsaný utahovací moment.

Demontáž: Všechny šrouby odstraňte a našroubujte do odtlačovacího závitu přední příruby. Šrouby utahujte postupně křížem, dokud se upínací sada neuvolní.

Tolerance:

Hřídel:

Doporučení tolerance h11.

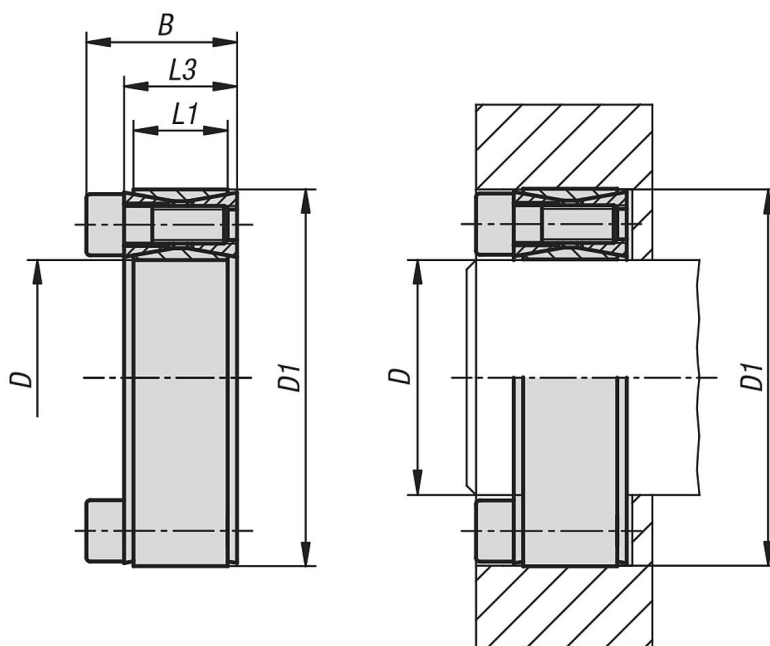
Jakost povrchu $Rz \leq 16 \mu\text{m}$.

Náboj:

Doporučení tolerance H11.

Jakost povrchu $Rz \leq 16 \mu\text{m}$.

Výkresy



Přehled zboží

Objednací číslo	D	D1	B	L1	L3	Při uťahovacím momentu MS převoditelný kroučící moment M Nm	Při uťahovacím momentu MS převoditelná axiální síla F kN	Plošný tlak na hřídeli P N/mm ²	Plošný tlak na náboji P N/mm ²	Upínací šrouby počet	Upínací šrouby uťahovací moment MS Nm
23360-1947	19	47	27,5	17	20	306	32	265	107	8 x M6	17
23360-2047	20	47	27,5	17	20	321	32	251	107	8 x M6	17
23360-2247	22	47	27,5	17	20	351	32	227	106	8 x M6	17
23360-2450	24	50	27,5	17	20	429	36	232	112	9 x M6	17
23360-2550	25	50	27,5	17	20	446	36	223	111	9 x M6	17
23360-2855	28	55	27,5	17	20	496	35	197	100	9 x M6	17
23360-3055	30	55	27,5	17	20	529	35	183	100	9 x M6	17
23360-3260	32	60	27,5	17	20	749	47	228	122	12 x M6	17
23360-3560	35	60	27,5	17	20	815	47	208	121	12 x M6	17
23360-3865	38	65	27,5	17	20	1101	58	238	139	15 x M6	17
23360-4065	40	65	27,5	17	20	1154	58	225	139	15 x M6	17
23360-4275	42	75	33,5	20	24	1768	84	266	149	12 x M8	41
23360-4575	45	75	33,5	20	24	1886	84	247	148	12 x M8	41
23360-4880	48	80	33,5	20	24	2004	83	231	138	12 x M8	41
23360-5080	50	80	33,5	20	24	2082	83	221	138	12 x M8	41
23360-5585	55	85	33,5	20	24	2656	97	233	151	14 x M8	41
23360-6090	60	90	33,5	20	24	2881	96	212	142	14 x M8	41
23360-6595	65	95	33,5	20	24	3550	109	223	153	16 x M8	41
23360-70110	70	110	39,5	24	28	5432	155	245	156	14 x M10	83
23360-75115	75	115	39,5	24	28	5795	155	228	149	14 x M10	83
23360-80120	80	120	39,5	24	28	6156	154	213	142	14 x M10	83
23360-85125	85	125	39,5	24	28	7447	175	228	155	16 x M10	83