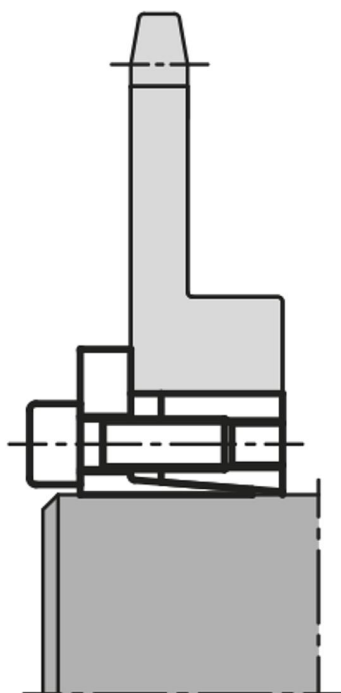


Popis zboží/obrázky produktu

**Popis****Materiál:**

Ocel.

Provedení:

Bez povrchové úpravy.

Upozornění:

Upínací sada s krátkou axiální konstrukční šířkou.

- pro průměry hřídele od 19 do 85 mm
- pro střední až vysoké krouticí momenty
- žádný axiální posun při montáži
- samostředicí

Montáž:

Upínací sadu na kuželových plochách, jakož i styk hřídele a náboje lehce potřete olejem. Nepoužívejte oleje s MoS2 nebo tuk. Upínací sadu vložte do sedla náboje a nasuňte na hřídel. Šrouby dotáhněte postupně křížem na předepsaný utahovací moment.

Demontáž: Všechny šrouby odstraňte a našroubujte do odtlačovacího závitu přední příruby. Šrouby utahujte postupně křížem, dokud se upínací sada neuvolní.

Tolerance:

Hřídel:

Doporučení tolerance h8.

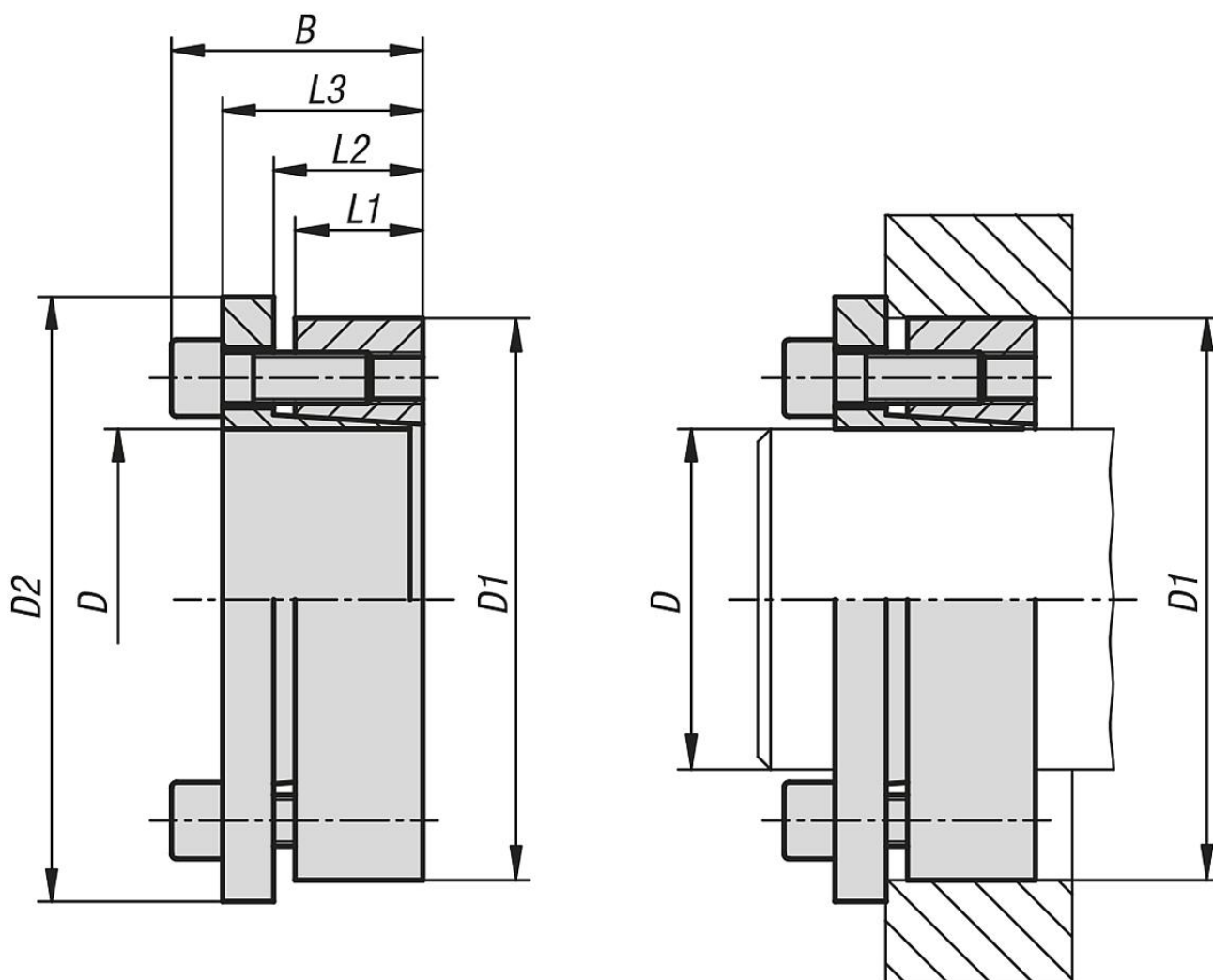
Jakost povrchu $Rz \leq 16 \mu\text{m}$.

Náboj:

Doporučení tolerance H8.

Jakost povrchu $Rz \leq 16 \mu\text{m}$.

Výkresy



Přehled zboží

Objednací číslo	D	D1	D2	B	L1	L2	L3	Při utahovacím momentu MS převoditelný krouticí moment M Nm	Při utahovacím momentu MS převoditelná axiální síla F kN	Plošný tlak na hřídeli P N/mm ²	Plošný tlak na náboji P N/mm ²	Upínací šrouby počet	Upínací šrouby utahovací moment MS Nm
23358-1947	19	47	56	34	17	23	28	270	28	215	95	5 x M6	17
23358-2047	20	47	56	34	17	23	28	280	28	215	95	5 x M6	17
23358-2247	22	47	56	34	17	23	28	310	28	195	95	5 x M6	17
23358-2450	24	50	59	34	17	23	28	400	32	215	105	6 x M6	17
23358-2550	25	50	59	34	17	23	28	440	34	210	105	6 x M6	17
23358-2855	28	55	64	34	17	23	28	490	34	195	100	6 x M6	17
23358-3055	30	55	64	34	17	23	28	530	34	185	100	6 x M6	17
23358-3260	32	60	69	34	17	23	28	750	46	210	110	8 x M6	17
23358-3560	35	60	69	34	17	23	28	820	46	185	110	8 x M6	17
23358-3865	38	65	74	34	17	23	28	890	46	190	110	8 x M6	17
23358-4065	40	65	74	34	17	23	28	940	46	185	110	8 x M6	17
23358-4275	42	75	84	41	20	27	33	1600	70	240	130	7 x M8	41
23358-4575	45	75	84	41	20	27	33	1720	70	225	130	7 x M8	41
23358-4880	48	80	89	41	20	27	33	1740	70	234	130	7 x M8	41
23358-5080	50	80	89	41	20	27	33	1890	74	205	125	7 x M8	41
23358-5585	55	85	94	41	20	27	33	2400	76	210	130	8 x M8	41
23358-6090	60	90	99	41	20	27	33	2650	76	185	120	8 x M8	41
23358-6595	65	95	104	41	20	27	33	3190	80	195	130	9 x M8	41
23358-70110	70	110	119	50	24	32	40	4910	130	215	135	8 x M10	83
23358-75115	75	115	124	50	24	32	40	5150	130	195	125	8 x M10	83

Přehled zboží

Objednací číslo	D	D1	D2	B	L1	L2	L3	Při utahovacím momentu MS převoditelný kroučící moment M Nm	Při utahovacím momentu MS převoditelná axiální síla F kN	Plošný tlak na hřídeli P N/mm ²	Plošný tlak na náboji P N/mm ²	Upínací šrouby počet	Upínací šrouby utahovací moment MS Nm
23358-80120	80	120	129	50	24	32	40	5490	130	185	120	8 x M10	83
23358-85125	85	125	134	50	24	32	40	6620	140	195	130	9 x M10	83