

Popis zboží/obrázky produktu

**Popis****Materiál:**

Šnek z oceli.

Šnekové kolo CuZn37Mn3Al2PbSi-S40.

Provedení:

Šnek pravotočivý, vytvrzený HV 620 – 700, strany a vývrt broušené.

Pokyny k objednání:

Kola/šneky lze kombinovat do sad šnekových kol pouze se stejnou roztečí os a stejným převodovým poměrem.

Upozornění:

Sada šnekového kola se skládá ze šneku a šnekového kola. Vhodné pro vytvoření šnekových převodů s úhlem osy 90°. Pomocí šnekového převodu jsou velmi velké převody do pomalé rychlosti realizovatelné s pouze jedním rychlostním stupněm.

Ozubení má profil boku K. Úhel záběru činí 15°. Sady šnekových kol jsou hotově vyvrtané.

U uvedených výstupních momentů T2 jde o přípustné výstupní momenty na šnekovém kole. Ty platí pro vstupní otáčky 2800 ot/min. šneku.

Sady šnekových kol jsou vhodné pro trvalý provoz při vysokých otáčkách a vysokých točivých momentech.

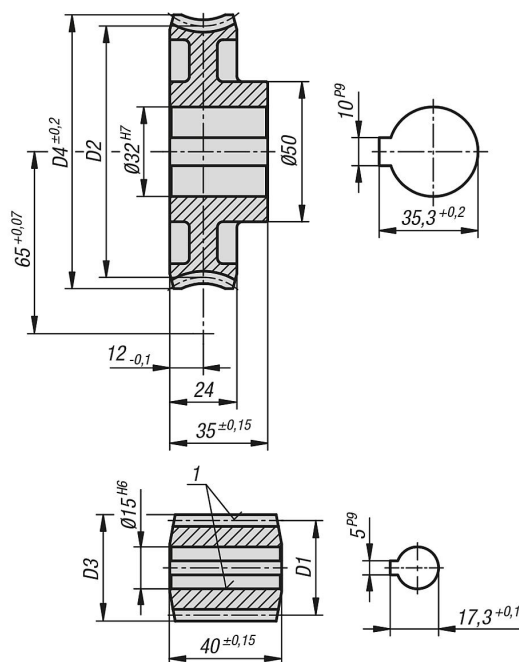
Odkaz na výkres:

1) broušeno


Popis zboží/obrázky produktu




Výkresy



Přehled zboží

Objednáací číslo	Obrázek	Název	Převodový poměr	Úhel stoupání	Modul	Z1	D1	D3	Z2	D2	D4	Hnací moment T2 (Nm) minerální tuk	Hnací moment T2 (Nm) minerální olej	Hnací moment T2 (Nm) syntetický olej
22500-531004		šnek	-	25° 51	3,5	4	32,1	39,1	-	-	-	-	-	-
22500-652006		šnekové kolo	6,25:1	25° 51	3,5	-	-	-	25	97,9	108	101	121	151

Přehled zboží

Objednáací číslo	Obrázek	Název	Převodový poměr	Úhel stoupání	Modul	Z1	D1	D3	Z2	D2	D4	Hnací moment T2 (Nm) minerální tuk	Hnací moment T2 (Nm) minerální olej	Hnací moment T2 (Nm) syntetický olej
22500-531008		šnek	-	13° 52	2,5	3	31,29	36,29	-	-	-	-	-	-
22500-652012		šnekové kolo	12,66:1	13° 52	2,5	-	-	-	38	98,71	108	156	187	234
22500-631019		šnek	-	10° 8	2,5	2	28,4	33,4	-	-	-	-	-	-
22500-652020		šnekové kolo	20:1	10° 8	2,5	-	-	-	40	101,6	108	146	176	220
22500-531019		šnek	-	6° 17	3,5	1	32	39	-	-	-	-	-	-
22500-652028		šnekové kolo	28:1	6° 17	3,5	-	-	-	28	98	108	192	230	288
22500-631034		šnek	-	5° 9	2,75	1	30,6	36,1	-	-	-	-	-	-
22500-652036		šnekové kolo	36:1	5° 9	2,75	-	-	-	36	99,4	108	164	197	246
22500-531035		šnek	-	3° 51	2	1	29,78	33,78	-	-	-	-	-	-
22500-652050		šnekové kolo	50:1	3° 51	2	-	-	-	50	100,22	108	137	164	205
22500-531046		šnek	-	2° 47	1,5	1	30,85	33,85	-	-	-	-	-	-
22500-652066		šnekové kolo	66:1	2° 47	1,5	-	-	-	66	99,15	107	122	146	183
22500-651075		šnek	-	1° 59	1,25	1	36,1	38,6	-	-	-	-	-	-
22500-652075		šnekové kolo	75:1	1° 59	1,25	-	-	-	75	93,9	100	125	150	188