

Popis zboží/obrázky produktu

**Popis****Materiál:**

Šnek z oceli.

Šnekové kolo CuZn37Mn3Al2PbSi-S40.

Provedení:

Šnek pravotočivý, vytvrzený HV 620 – 700, strany a vývrt broušené.

Pokyny k objednání:

Kola/šneky lze kombinovat do sad šnekových kol pouze se stejnou roztečí os a stejným převodovým poměrem.

Upozornění:

Sada šnekového kola se skládá ze šneku a šnekového kola. Vhodné pro vytvoření šnekových převodů s úhlem osy 90°. Pomocí šnekového převodu jsou velmi velké převody do pomalé rychlosti realizovatelné s pouze jedním rychlostním stupněm.

Ozubení má profil boku K. Úhel záběru činí 15°. Sady šnekových kol jsou hotově vyvrtané.

U uvedených výstupních momentů T2 jde o přípustné výstupní momenty na šnekovém kole. Ty platí pro vstupní otáčky 2800 ot/min. šneku.

Sady šnekových kol jsou vhodné pro trvalý provoz při vysokých otáčkách a vysokých točivých momentech.

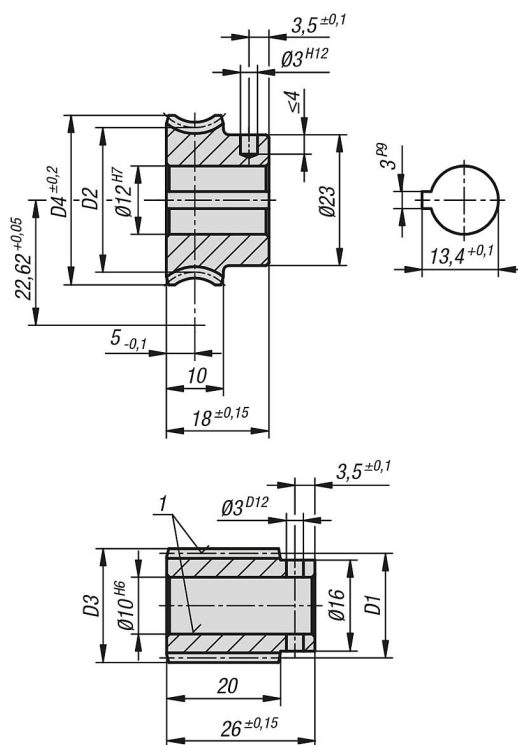
Odkaz na výkres:

1) broušeno

Popis zboží/obrázky produktu






Výkresy



Přehled zboží

Objednací číslo	Obrázek	Název	Převodový poměr	Uhel stoupání	Modul	Z1	D1	D3	Z2	D2	D4	Hnací moment T2 (Nm) minerální tuk	Hnací moment T2 (Nm) minerální olej	Hnací moment T2 (Nm) syntetický olej
22500-221003		šnek	-	17° 36	1	7	23,15	25,15	-	-	-	2,2	2,6	3,3
22500-222003		šnekové kolo	3:1	17° 36	1	-	-	-	21	22,09	24,8	2,2	2,6	3,3
22500-221004		šnek	-	19° 32	1,25	5	18,7	21,2	-	-	-	3,6	4,3	5,4
22500-222004		šnekové kolo	4:1	19° 32	1,25	-	-	-	20	26,54	29,8	3,6	4,3	5,4
22500-221007		šnek	-	11° 46	1,25	3	18,4	20,9	-	-	-	3,6	4,3	5,4
22500-222007		šnekové kolo	7:1	11° 46	1,25	-	-	-	21	26,84	29,8	3,6	4,3	5,4
22500-221010		šnek	-	7° 41	1,25	2	18,7	21,2	-	-	-	3,4	4,1	5,1
22500-222010		šnekové kolo	10,5:1	7° 41	1,25	-	-	-	21	26,54	29,8	3,4	4,1	5,1
22500-221021		šnek	-	3° 48	1,25	1	18,9	21,4	-	-	-	3,4	4,1	5,1

Přehled zboží

Objednací číslo	Obrázek	Název	Převodový poměr	Úhel stoupání	Modul	Z1	D1	D3	Z2	D2	D4	Hnací moment T2 (Nm) minerální tuk	Hnací moment T2 (Nm) minerální olej	Hnací moment T2 (Nm) syntetický olej
														
22500-222021		šnekové kolo	21:1	3° 48	1,25	-	-	-	21	26,34	29,8	3,4	4,1	5,1
22500-221030		šnek	-	2° 50	0,9	1	18,2	20	-	-	-	3,6	4,3	5,4
														
22500-222030		šnekové kolo	30:1	2° 50	0,9	-	-	-	30	27,04	29,8	3,6	4,3	5,4
22500-221040		šnek	-	2° 20	0,7	1	17,2	18,6	-	-	-	3,9	4,7	5,8
														
22500-222040		šnekové kolo	40:1	2° 20	0,7	-	-	-	40	28,04	29,8	3,9	4,7	5,8