

Popis

Materiál:

Polyacetal (POM) nebo polyketon (PK).

Provedení:

Vstřikované, přímé ozubení. Úhel záběru 20°. Osový úhel = 90°.

Otvor od modulu 1,5 třískově obroben.

Polyacetal bílý.

Polyketon barva slonoviny.

Upozornění:

Polyacetal: Standardní materiál s vysokou tvrdostí a nízkým součinitelem tření.

Polyketon: Materiál s podstatně vyšší životností, vysokým přenosem výkonu a větší bezpečností vůči vylomení zubů díky mimořádně vysoké odolnosti proti otěru a velmi dobrým tribologickým vlastnostem.

Lze používat pod vodou a jinými médii.

Vstřikovaná ozubená kola mohou uvnitř vykazovat přítomnost technologicky podmíněných dutin. Při vyvrtávání nebo drážkování se tyto dutiny mohou objevit. Funkce tím netrpí.

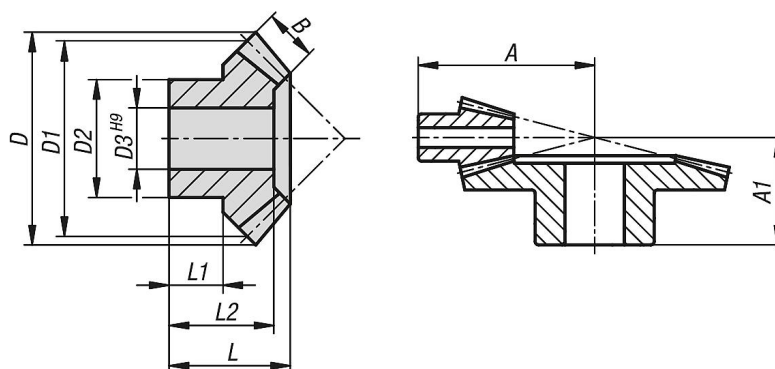
Kuželová ozubená kola se dodávají po kusech. Potřebujete-li pár kuželových ozubených kol, objednejte si zároveň uvedené spoluzabírající kolo.

Pracovní teplota

-40 °C až +140 °C (s ohledem na velikost a dobu trvání namáhání).

Vezměte na vědomí:

Krouticí momenty uvedené v rozměrové tabulce se vztahují výhradně na ozubení, zohledněny přitom nejsou ani průměry hřidelů ani velikost těsných per. Výpočty únosnosti vycházejí ze základů pro únosnost boků zubů v dotyku a pat zubů v ohybu a z toho vyplývajícího napětí v patě zubu. Příslušná únosnost ozubeného kola závisí na mnoha faktorech, takže uvedené hodnoty jsou pouze hodnoty orientační, jejichž účelem je usnadnění výběru. Údaje o krouticím momentu se vztahují na jeden zub. V závislosti na průměru roztečné kružnice, na párování ozubených kol atd. vzniká překrytí, které je nezbytné pro stanovení přenositelného krouticího momentu. V nejjednodušším případě přímého ozubení je v praxi obvyklý stupeň překrytí 1,1 až 1,25. Pro zvětšení překrytí se používají velké počty zubů s malými moduly. Dobré překrytí profilu může snížit poškození, jakým je např. tvorba důlků.



Přehled zboží

Objednací číslo	Materiál základní těleso	Převodový poměr	Modul	počet zubů	A	A1	B	D	D1	D2	D3	L	L1	L2	max. kroučicí moment Nm	vhodné spoluzabírající kolo
22432-110140010	polyacetal	1:4	1	10	30,2	-	8	12	10	7,9	4	17,7	9,6	-	10	22432-110140040
22432-110140040	polyacetal	1:4	1	40	-	20,2	8,4	41	40	23,4	10	16,9	10,8	15,5	42,2	22432-110140010
22432-115140010	polyacetal	1:4	1,5	10	41,5	-	12,2	18	15	11,3	5	23,2	11	-	34,5	22432-115140040
22432-115140040	polyacetal	1:4	1,5	40	-	25,2	12,3	60,7	60	30,4	12	21	12,8	19	139,1	22432-115140010
22432-120140010	polyacetal	1:4	2	10	53,5	-	16	23,7	20	14	6	28,7	12,8	-	80,4	22432-120140040
22432-120140040	polyacetal	1:4	2	40	-	32,5	16,2	81,2	80	36,1	18	27	17	24,4	325,7	22432-120140010
22432-210140010	Polyketon	1:4	1	10	30,2	-	8	12	10	7,9	4	17,7	9,6	-	10,5	22432-210140040
22432-210140040	Polyketon	1:4	1	40	-	20,2	8,4	41	40	23,4	10	16,9	10,8	15,5	44,3	22432-210140010
22432-215140010	Polyketon	1:4	1,5	10	41,5	-	12,2	18	15	11,3	5	23,2	11	-	36,2	22432-215140040
22432-215140040	Polyketon	1:4	1,5	40	-	25,2	12,3	60,7	60	30,4	12	21	12,8	19	146	22432-215140010
22432-220140010	Polyketon	1:4	2	10	53,5	-	16	23,7	20	14	6	28,7	12,8	-	84,4	22432-220140040
22432-220140040	Polyketon	1:4	2	40	-	32,5	16,2	81,2	80	36,1	18	27	17	24,4	342	22432-220140010