

Popis zboží/obrázky produktu



Popis

**Materiál:**

Ocel 1.0503 (C45).

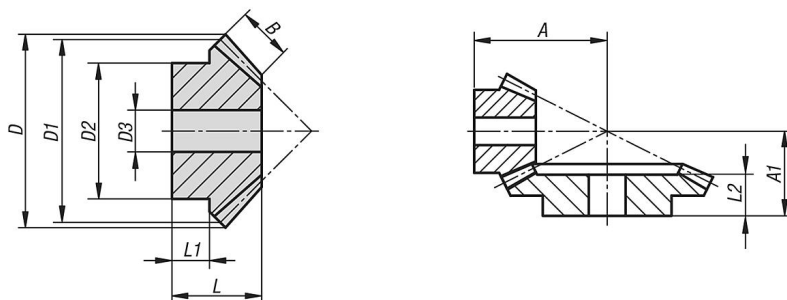
**Provedení:**

Ozubení frézované, přímé ozubení.  
Úhel záběru 20°, bez povrchové úpravy.  
Osový úhel = 90°.

**Pokyny k objednávce:**

Kuželová kola se dodávají po kusech. Abyste obdrželi pár kuželových kol, objednejte současně uvedené spoluzabírající kolo.

Výkresy



Přehled zboží

Objednací číslo	Převodový poměr	Modul	počet zubů	A	A1	B	D	D1	D2	D3	L	L1	L2	vhodné spoluzabírající kolo
22430-010120015	1:2	1	15	22	-	5	17,4	15	13,3	4	11,9	6,6	-	22430-010120030
22430-010120030	1:2	1	30	-	20	5	30,6	30	20,3	5	15,1	9	14	22430-010120015
22430-015120015	1:2	1,5	15	35	-	9	26,1	22,5	20,3	8	21,1	12	-	22430-015120030
22430-015120030	1:2	1,5	30	-	32	9	45,9	45	32,3	8	25,2	16	23	22430-015120015
22430-020120015	1:2	2	15	45	-	11,5	34,8	30	25,3	8	26	13,8	-	22430-020120030
22430-020120030	1:2	2	30	-	39	11,5	61,2	60	40,3	12	29,8	18	27	22430-020120015
22430-025120015	1:2	2,5	15	55	-	15	43,5	37,5	32,3	12	31,8	16,2	-	22430-025120030
22430-025120030	1:2	2,5	30	-	45	15	76,5	75	45,3	15	33,7	20	30	22430-025120015
22430-030120015	1:2	3	15	66	-	17	52,2	45	40,3	12	37,3	19,8	-	22430-030120030
22430-030120030	1:2	3	30	-	56	17	91,8	90	55,3	15	42,1	25	38	22430-030120015