

Popis

Materiál:

Polyacetal (POM) nebo polyketon (PK).

Provedení:

Vstřikované, přímé ozubení. Úhel záběru 20°. Otvor třískově obroben.

Polyacetal bílý.

Polyketon barva slonoviny.

Upozornění:

Polyacetal: Standardní materiál s vysokou tvrdostí a nízkým součinitelem tření.

Polyketon: Materiál s podstatně vyšší životností, vysokým přenosem výkonu a větší bezpečností vůči vylomení zubů díky mimořádně vysoké odolnosti proti otěru a velmi dobrým tribologickým vlastnostem.

Lze používat pod vodou a jinými médii.

Vstřikovaná ozubená kola mohou uvnitř vykazovat přítomnost technologicky podmíněných dutin. Při vyvrtávání nebo drážkování se tyto dutiny mohou objevit. Funkce tím netrpí.

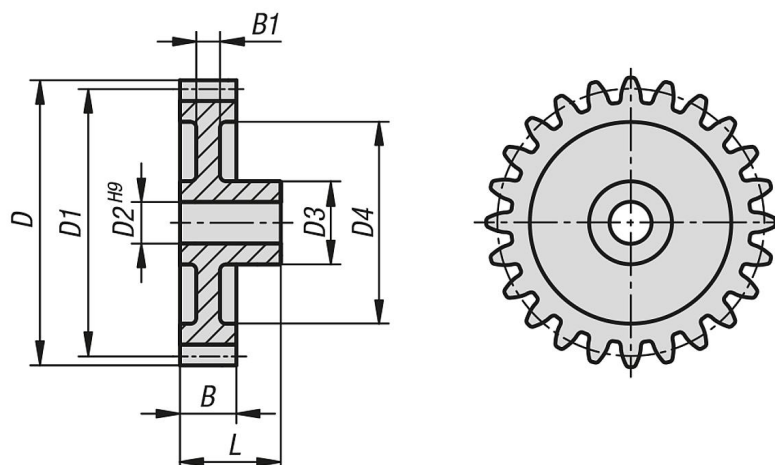
Pracovní teplota

-40 °C až +140 °C (s ohledem na velikost a dobu trvání namáhání).

Vezměte na vědomí:

Krouticí momenty uvedené v rozměrové tabulce se vztahují výhradně na ozubení, zohledněny přitom nejsou ani průměry hřídelů ani velikost těsných per. Výpočty únosnosti vycházejí ze základů pro únosnost boků zubů v dotyku a pat zubů v ohybu a z toho vyplývajícího napětí v patě zubu. Příslušná únosnost ozubeného kola závisí na mnoha faktorech, takže uvedené hodnoty jsou pouze hodnoty orientační, jejichž účelem je usnadnění výběru. Údaje o krouticím momentu se vztahují na jeden zub. V závislosti na průměru roztečné kružnice, na párování ozubených kol atd. vzniká překrytí, které je nezbytné pro stanovení přenositelného krouticího momentu. V nejjednodušším případě přímého ozubení je v praxi obvyklý stupeň překrytí 1,1 až 1,25. Pro zvětšení překrytí se používají velké počty zubů s malými moduly. Dobré překrytí profilu může snížit poškození, jakým je např. tvorba důlků.

Výkresy



Přehled zboží

Objednací číslo	Materiál základní těleso	počet zubů	D	D1	D2	D3	D4	B	B1	L	max. kroučící moment Nm
22402-1150012	polyacetal	12	21	18	6	14	-	12	12	23	50,8
22402-1150013	polyacetal	13	22,5	19,5	6	14	-	12	12	23	55,1
22402-1150014	polyacetal	14	24	21	6	14	13	12	10,5	23	59,3
22402-1150015	polyacetal	15	25,5	22,5	6	14	16	12	10,5	23	63,6
22402-1150016	polyacetal	16	27	24	6	14	16	12	10,5	23	67,8
22402-1150017	polyacetal	17	28,5	25,5	6	14	16	12	10,5	23	72,1
22402-1150018	polyacetal	18	30	27	8	17	18,5	12	10,5	23	76,3
22402-1150019	polyacetal	19	31,5	28,5	8	17	18,5	12	10,5	23	80,5
22402-1150020	polyacetal	20	33	30	8	17	22,5	12	9	23	84,8
22402-1150021	polyacetal	21	34,5	31,5	8	17	22,5	12	5	23	89
22402-1150022	polyacetal	22	36	33	8	17	22,5	12	5	23	93,3
22402-1150023	polyacetal	23	37,5	34,5	8	17	22,5	12	5	23	97,5
22402-1150024	polyacetal	24	39	36	8	19	26,5	12	5	23	101,7
22402-1150025	polyacetal	25	40,5	37,5	8	19	26,5	12	5	23	106
22402-1150026	polyacetal	26	42	39	8	19	26,5	12	5	23	110,2
22402-1150027	polyacetal	27	43,5	40,5	8	19	25,5	12	5	23	114,5
22402-1150028	polyacetal	28	45	42	8	19	25,5	12	5	23	118,7
22402-1150030	polyacetal	30	48	45	10	24	33,5	12	5	23	127,2
22402-1150032	polyacetal	32	51	48	10	24	33,5	12	5	23	135,7
22402-1150035	polyacetal	35	55,5	52,5	10	24	41,5	12	5	23	148,4
22402-1150036	polyacetal	36	57	54	10	24	41,5	12	5	23	152,6
22402-1150038	polyacetal	38	60	57	10	24	41,5	12	5	23	161,1
22402-1150040	polyacetal	40	63	60	10	24	48,5	12	5	23	169,6
22402-1150042	polyacetal	42	66	63	10	24	48,5	12	5	23	178,1
22402-1150045	polyacetal	45	70,5	67,5	10	24	48,5	12	5	23	190,8
22402-1150048	polyacetal	48	75	72	10	24	48,5	12	5	23	203,5
22402-1150050	polyacetal	50	78	75	12	27	63	12	5	23	212
22402-1150052	polyacetal	52	81	78	12	27	63	12	5	23	220,5
22402-1150054	polyacetal	54	84	81	12	27	63	12	5	23	229
22402-1150055	polyacetal	55	85,5	82,5	12	27	63	12	5	23	233,2
22402-1150060	polyacetal	60	93	90	12	27	63	12	5	23	254,4
22402-1150070	polyacetal	70	108	105	14	30	88	12	5	23	296,8
22402-1150080	polyacetal	80	123	120	14	30	104	12	5	23	339,2
22402-1150090	polyacetal	90	138	135	14	30	116	12	5	23	381,7
22402-1150100	polyacetal	100	153	150	20	40	133	19	8	34 +1,5	671,5
22402-1150110	polyacetal	110	168	165	20	40	148	19	8	34 +1,5	738,6
22402-1150120	polyacetal	120	183	180	20	40	163	19	8	34 +1,5	805,8
22402-1150130	polyacetal	130	198	195	20	40	178	19	8	34 +1,5	872,9
22402-1150140	polyacetal	140	213	210	20	40	193	19	8	34 +1,5	940,1
22402-1150150	polyacetal	150	228	225	20	40	208	19	8	34 +1,5	1007,2
22402-2150012	Polyketon	12	21	18	6	14	-	12	12	23	53,4
22402-2150013	Polyketon	13	22,5	19,5	6	14	-	12	12	23	57,8
22402-2150014	Polyketon	14	24	21	6	14	13	12	10,5	23	62,3
22402-2150015	Polyketon	15	25,5	22,5	6	14	16	12	10,5	23	66,8
22402-2150016	Polyketon	16	27	24	6	14	16	12	10,5	23	71,2
22402-2150017	Polyketon	17	28,5	25,5	6	14	16	12	10,5	23	75,7
22402-2150018	Polyketon	18	30	27	8	17	18,5	12	10,5	23	80,1
22402-2150019	Polyketon	19	31,5	28,5	8	17	18,5	12	10,5	23	84,6
22402-2150020	Polyketon	20	33	30	8	17	22,5	12	9	23	89
22402-2150021	Polyketon	21	34,5	31,5	8	17	22,5	12	5	23	93,5
22402-2150022	Polyketon	22	36	33	8	17	22,5	12	5	23	97,9
22402-2150023	Polyketon	23	37,5	34,5	8	17	22,5	12	5	23	102,4
22402-2150024	Polyketon	24	39	36	8	19	26,5	12	5	23	106,8
22402-2150025	Polyketon	25	40,5	37,5	8	19	26,5	12	5	23	111,3
22402-2150026	Polyketon	26	42	39	8	19	26,5	12	5	23	115,7
22402-2150027	Polyketon	27	43,5	40,5	8	19	25,5	12	5	23	120,2
22402-2150028	Polyketon	28	45	42	8	19	25,5	12	5	23	124,6
22402-2150030	Polyketon	30	48	45	10	24	33,5	12	5	23	133,5
22402-2150032	Polyketon	32	51	48	10	24	33,5	12	5	23	142,5
22402-2150035	Polyketon	35	55,5	52,5	10	24	41,5	12	5	23	155,8
22402-2150036	Polyketon	36	57	54	10	24	41,5	12	5	23	160,3
22402-2150038	Polyketon	38	60	57	10	24	41,5	12	5	23	169,2
22402-2150040	Polyketon	40	63	60	10	24	48,5	12	5	23	178,1
22402-2150042	Polyketon	42	66	63	10	24	48,5	12	5	23	187

Přehled zboží

Objednací číslo	Materiál základní těleso	počet zubů	D	D1	D2	D3	D4	B	B1	L	max. kroučicí moment Nm
22402-2150045	Polyketon	45	70,5	67,5	10	24	48,5	12	5	23	200,3
22402-2150048	Polyketon	48	75	72	10	24	48,5	12	5	23	213,7
22402-2150050	Polyketon	50	78	75	12	27	63	12	5	23	222,6
22402-2150052	Polyketon	52	81	78	12	27	63	12	5	23	231,5
22402-2150054	Polyketon	54	84	81	12	27	63	12	5	23	240,4
22402-2150055	Polyketon	55	85,5	82,5	12	27	63	12	5	23	244,9
22402-2150060	Polyketon	60	93	90	12	27	63	12	5	23	267,1
22402-2150070	Polyketon	70	108	105	14	30	88	12	5	23	311,7
22402-2150080	Polyketon	80	123	120	14	30	104	12	5	23	356,2
22402-2150090	Polyketon	90	138	135	14	30	116	12	5	23	400,7
22402-2150100	Polyketon	100	153	150	20	40	133	19	8	34 +1,5	705,1
22402-2150110	Polyketon	110	168	165	20	40	148	19	8	34 +1,5	775,6
22402-2150120	Polyketon	120	183	180	20	40	163	19	8	34 +1,5	846,1
22402-2150130	Polyketon	130	198	195	20	40	178	19	8	34 +1,5	916,6
22402-2150140	Polyketon	140	213	210	20	40	193	19	8	34 +1,5	987,1
22402-2150150	Polyketon	150	228	225	20	40	208	19	8	34 +1,5	1057,6