

Technický pokyn pro ozubené řemeny 22052 a 22057

Měrná síla na jeden zub

Výkon „P“, který má být pomocí řemene přenášen a krouticí moment „M“ se vypočítají pomocí následujícího vzorce:

P	=	Výkon v [kW]	
M	=	Krouticí moment [Nm]	
P _{spez}	=	Specifický výkon	
M _{spez}	=	Specifický krouticí moment	P [kW] = P _{spez} .
z _e	=	Počet zabírajících zubů malého ozubeného kotouče	M [Nm] = M _{spez} .
z _{emax}	=	12 pro výpočet maximálně přípustného počtu zabírajících zubů	
z _k	=	Počet zubů malého ozubeného kotouče	
b	=	Šířka řemenu v [cm]	
A	=	Vzdálenost os v [mm]	

Dělení T 5

Počet otáček [min ⁻¹]	M _{spez} [Ncm/cm]	P _{spez} [W/cm]	Počet otáček [min ⁻¹]	M _{spez} [Ncm/cm]	P _{spez} [W/cm]	Počet otáček [min ⁻¹]	M _{spez} [Ncm/cm]	P _{spez} [W/cm]
0	2,523	0,000	1200	1,607	2,019	3400	1,248	4,444
20	2,458	0,051	1300	1,580	2,151	3600	1,229	4,632
40	2,403	0,101	1400	1,555	2,279	3800	1,209	4,812
60	2,354	0,148	1440	1,545	2,330	4000	1,191	4,988
80	2,312	0,194	1500	1,532	2,406	4500	1,149	5,414
100	2,276	0,238	1600	1,510	2,529	5000	1,111	5,818
200	2,135	0,447	1700	1,489	2,651	5500	1,078	6,206
300	2,032	0,638	1800	1,470	2,770	6000	1,046	6,571
400	1,951	0,817	1900	1,451	2,888	6500	1,017	6,924
500	1,884	0,987	2000	1,433	3,001	7000	0,991	7,262
600	1,829	1,149	2200	1,400	3,226	7500	0,966	7,588
700	1,781	1,306	2400	1,371	3,445	8000	0,943	7,897
800	1,738	1,456	2600	1,342	3,654	8500	0,920	8,191
900	1,701	1,603	2800	1,317	3,860	9000	0,900	8,480
1000	1,667	1,745	3000	1,306	3,940	9500	0,880	8,758
1100	1,635	1,884	3200	1,292	4,059	10000	0,862	9,027

Dělení T 10

Počet otáček [min ⁻¹]	M _{spez} [Ncm/cm]	P _{spez} [W/cm]	Počet otáček [min ⁻¹]	M _{spez} [Ncm/cm]	P _{spez} [W/cm]	Počet otáček [min ⁻¹]	M _{spez} [Ncm/cm]	P _{spez} [W/cm]
0	8,244	0,000	1200	4,808	6,042	3400	3,460	12,318
20	8,009	0,168	1300	4,708	6,409	3600	3,385	12,761
40	7,805	0,327	1400	4,614	6,764	3800	3,312	13,179
60	7,627	0,479	1440	4,577	6,902	4000	3,245	13,592
80	7,472	0,626	1500	4,526	7,109	4500	3,088	14,549
100	7,339	0,768	1600	4,444	7,445	5000	2,946	15,424
200	6,804	1,425	1700	4,366	7,771	5500	2,817	16,224
300	6,411	2,014	1800	4,292	8,090	6000	2,701	16,969
400	6,105	2,557	1900	4,222	8,401	6500	2,593	17,646
500	5,857	3,066	2000	4,157	8,706	7000	2,492	18,269
600	5,648	3,549	2200	4,033	9,291	7500	2,398	18,836
700	5,467	4,007	2400	3,920	9,851	8000	2,311	19,359
800	5,306	4,445	2600	3,815	10,386	8500	2,228	19,832
900	5,163	4,866	2800	3,718	10,901	9000	2,150	20,264
1000	5,034	5,271	3000	3,680	11,097	9500	2,077	20,661
1100	4,916	5,663	3200	3,626	11,389	10000	2,007	21,015

Dělení AT 5

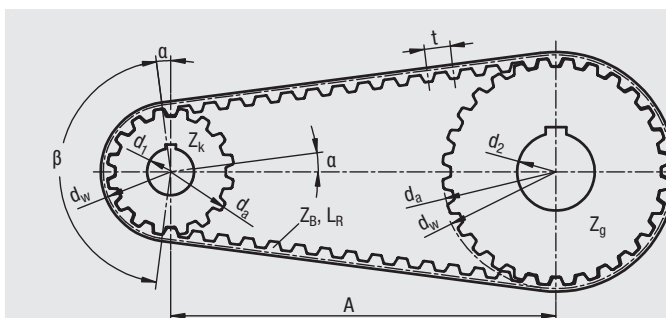
Počet otáček [min ⁻¹]	M _{spez} [Ncm/cm]	P _{spez} [W/cm]	Počet otáček [min ⁻¹]	M _{spez} [Ncm/cm]	P _{spez} [W/cm]	Počet otáček [min ⁻¹]	M _{spez} [Ncm/cm]	P _{spez} [W/cm]
0	3,813	0,000	1200	2,668	3,352	3400	1,993	7,096
20	3,758	0,079	1300	2,620	3,566	3600	1,954	7,368
40	3,708	0,155	1400	2,574	3,773	3800	1,917	7,627
60	3,663	0,230	1440	2,557	3,855	4000	1,881	7,879
80	3,623	0,304	1500	2,531	3,975	4500	1,799	8,479
100	3,586	0,376	1600	2,491	4,173	5000	1,725	9,032
200	3,448	0,722	1700	2,452	4,365	5500	1,658	9,549
300	3,343	1,050	1800	2,416	4,554	6000	1,596	10,029
400	3,235	1,355	1900	2,381	4,737	6500	1,539	10,473
500	3,137	1,642	2000	2,348	4,918	7000	1,485	10,887
600	3,050	1,916	2200	2,285	5,265	7500	1,436	11,278
700	2,972	2,178	2400	2,229	5,601	8000	1,389	11,635
800	2,900	2,430	2600	2,175	5,923	8500	1,346	11,980
900	2,834	2,671	2800	2,125	6,231	9000	1,304	12,289
1000	2,775	2,905	3000	2,106	6,352	9500	1,264	12,576
1100	2,719	3,132	3200	2,079	6,531	10000	1,228	12,854

Dělení AT 10

Počet otáček [min ⁻¹]	M _{spez} [Ncm/cm]	P _{spez} [W/cm]	Počet otáček [min ⁻¹]	M _{spez} [Ncm/cm]	P _{spez} [W/cm]	Počet otáček [min ⁻¹]	M _{spez} [Ncm/cm]	P _{spez} [W/cm]
0	15,903	0,000	1200	10,174	12,785	3400	7,019	24,898
20	15,670	0,328	1300	9,945	13,538	3600	6,838	25,778
40	15,452	0,647	1400	9,731	14,266	3800	6,664	26,516
60	15,246	0,958	1440	9,649	14,550	4000	6,500	27,225
80	15,053	1,261	1500	9,529	14,968	4500	6,120	28,837
100	14,870	1,557	1600	9,340	15,649	5000	5,777	30,248
200	14,103	2,954	1700	9,160	16,305	5500	5,464	31,470
300	13,483	4,236	1800	8,990	16,944	6000	5,179	32,536
400	12,927	5,414	1900	8,828	17,563	6500	4,916	33,460
500	12,439	6,513	2000	8,672	18,162	7000	4,670	34,232
600	12,008	7,545	2200	8,380	19,305	7500	4,441	34,878
700	11,626	8,522	2400	8,113	20,390	8000	4,227	35,409
800	11,282	9,451	2600	7,866	21,414	8500	4,023	35,808
900	10,969	10,337	2800	7,632	22,378	9000	3,832	36,113
1000	10,683	11,186	3000	7,544	22,751	9500	3,651	36,322
1100	10,418	12,000	3200	7,416	23,296	10000	3,479	36,429

Technický pokyn pro ozubené řemeny 22052 a 22057

b	(cm)	Šířka řemenu
L_R	(mm)	Délka řemenu
Z_R	-	Počet zubů řemenu
B	(mm)	Šířka ozubeného kotouče
A	(mm)	Rozteč os
A_{eff}	(mm)	Efektivní rozteč os
d	(mm)	Průměr otvoru
d_a	(mm)	Vnější průměr
d_{ak}	(mm)	Vnější průměr malého kotouče
d_{ag}	(mm)	Vnější průměr velkého kotouče
d_w	(mm)	Efektivní průměr
d_{wk}	(mm)	Efektivní průměr malého kotouče
d_{wg}	(mm)	Efektivní průměr velkého kotouče
F_{Wsta}	(N)	Statická síla hřídele
F_{TV}	(N)	Předpínací síla jedné větve řemene
F_{Tzul}	(N)	Maximálně přípustná síla větve
F_u	(N)	Obvodová síla
M	(Nm)	Krouticí moment
P	(kW)	Výkon
t_{ab}	(s)	Doba rozběhu
t_{zv}	(s)	Brzdná doba
v	(m/s)	Rychlost / obvodová rychlost
Z_e	-	počet zubů v záběru
Z_k	-	Počet zubů malého kotouče
Z_g	-	Počet zubů velkého kotouče
i	-	Převodový poměr $n_1 : n_2$
ρ	(kg/dm ³)	Hustota
J	(kgm ²)	Moment setrvačnosti
t	(mm)	Rozteč
n	(min ⁻¹)	Počet otáček
n_1	(min ⁻¹)	Počet otáček kotouče pohonu
ω	(s ⁻¹)	Úhlová rychlost
β	(°)	Úhel opásání

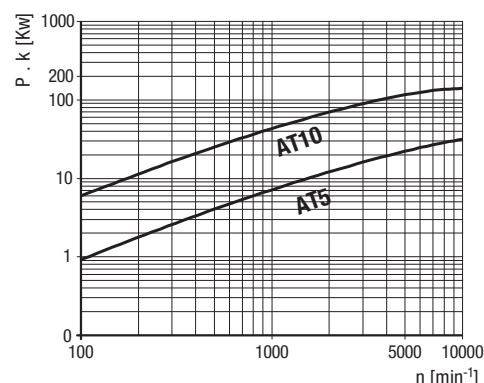
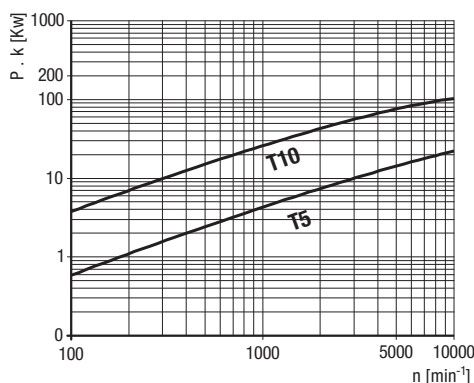


Souhrn vzorců

Výkon	Obvodová síla	Krouticí moment
$P = \frac{M \cdot n}{9550}$	$F_u = \frac{19100 \cdot P \cdot 10^3}{n \cdot d_w}$	$M = \frac{F_u \cdot d_w}{2000}$
$P = \frac{F_u \cdot d_w \cdot n}{19100 \cdot 10^3}$	$F_u = \frac{2000 \cdot M}{d_w}$	$M = \frac{9550 \cdot P}{n}$
Úhlová rychlost	Obvodová rychlost	Moment zrychlení
$\omega = \frac{\pi \cdot n}{30}$	$v = \frac{d_w \cdot n}{19100}$	$M_{ab} = \frac{J \cdot \Delta n}{9,55 \cdot t_{ab}}$
Moment setrvačnosti	Počet otáček	Průměr účinné kružnice
$J = 98,2 \cdot 10^{-15} \cdot B \cdot \rho \cdot (d_a^4 - d^4)$	$n = \frac{19100 \cdot v}{d_w}$	$d_w = \frac{z \cdot t}{\pi}$
Délka řemenu pro $i = 1$		
$L_R = 2 \cdot A + \pi \cdot d_w$		
$L_R = 2 \cdot A + z \cdot t$		
Délka řemenu pro $i \neq 1$ (zjednodušeně)	Délka řemenu pro $i \neq 1$ (pro větší přesnost)	
$L_R \approx \frac{t}{2} \cdot (Z_g + Z_k) + 2A + \frac{1}{4A} \cdot \left[\frac{(Z_g - Z_k) \cdot t}{\pi} \right]^2$	$L_R \approx 2A \cdot \sin \cdot \frac{\beta}{2} + \frac{t}{2} \cdot \left[Z_g + Z_k + \left(1 - \frac{\beta}{180} \right) \cdot (Z_g - Z_k) \right]$	

Výběrové diagramy

Výběrové diagramy umožňují vybrat předběžně profil řemenu vyhovující danému pohonu. Přitom je třeba zohlednit bezpečnostní faktory c vyplývající z daného zadání a počet otáček malého ozubeného kotouče.



Technický pokyn pro ozubené řemeny 22052 a 22057

Výpočet pohonu

Pro výpočet jsou zapotřebí následující údaje:

• hnací výkon, který je třeba přenést	= P	[kW]
• Počet otáček pohonu	= n_1	[min ⁻¹]
• Rozběhový moment motoru	= M_{ab}	[Nm]
• požadovaná rozteč os	= A	[mm]
• max. příp. průměr hnacích kotoučů	= d_{w1}	[mm]

Bezpečnostní faktor

Vybírají se řemeny pro rovnoměrná zatížení. Pro špičková zatížení nebo pro velkoobjemové zátěže musí být zohledněn bezpečnostní faktor c 1.

Pohon s rovnoměrným zatížením c1 = 1,0

Pohon s špičkovým zatížením nebo s velkoobjemovou zátěží:

lehký c1	=	1,4
střední c1	=	1,7
těžký c1	=	2,0

Pro převody do rychlosti je třeba zohlednit činitel zrychlení c2:

i = od 0,66 do 1,0	c2	= 1,1
i = od 0,40 do 0,66	c2	= 1,2
i < 0,40	c2	= 1,3

Celkový provozní faktor je:

$$c_0 = c_1 \cdot c_2$$

Výběr řemenů a kotoučů

Pro předběžný výběr řemene použijte výběrové diagramy. Doporučuje se vybrat největší přípustnou řemenici.

Výpočet převodového poměru i

$$i = \frac{n_1}{n_2}$$

Příklad výpočtu

- výkon motoru, který je třeba přenést	10 kW
- Počet otáček pohonu n1	2600 1/min
- Počet otáček pohonu n2	2600 1/min
- Rozběhový moment motoru	50 Nm
- potřebná rozteč os A	400 mm
- max. příp. průměr hnacích kotoučů dw	130 mm
- Bezpečnostní faktor c1	1,4

Výpočet převodového poměru

$$\frac{n_1}{n_2} = 1$$

Výběr řemene:

Z výběrového diagramu se s přihlédnutím k bezpečnostnímu faktoru 1,4 pro tak upravený výpočtový výkon PB o hodnotě 14 kW vybere rozteč řemene T 10.

Výpočet počtu zubů kotouče z :

Počet zubů se vypočítává z maximálně přípustného průměru kotouče a zvolené rozteče řemene T 10. Na základě převodového poměru i = 1 jsou hnací a výstupní kotouč stejně velké.

$$z = \frac{130 \cdot \pi}{10} = 40,84 - \text{zvoleno } z = 40 \text{ s } d_w = 127,32 \text{ mm.}$$

Maximálně přípustný průměr byl vybrán proto, aby se minimalizovala šířka řemene.

$$z_1 = 40, z_2 = 40$$

Výpočet šířky řemene

$$L_R = 2 \cdot A + \pi \cdot d \cdot w = 2 \cdot A + z \cdot t$$
$$L_R = 2 \cdot 400 + 40 \cdot 10 = 1200 \text{ mm}$$

Výpočet počtu zubů v záběru.

$$z_e = \frac{\beta}{360} \cdot z_k$$

S β [°] = úhel opásání

$$\beta = 2 \cdot \arccos \left[\frac{t \cdot (z_g - z_k)}{2 \cdot \pi \cdot A} \right]$$

Určení šířky řemene

$$b = \frac{P \cdot 1000 \cdot c_0}{z_k \cdot z_e \cdot P_{spéz.}} \quad b = \frac{100 \cdot M \cdot c_0}{z_k \cdot z_e \cdot M_{spéz.}}$$

Kontrola přípustné síly větve

Přípustná síla větve řemene musí být větší než maximální očekávaná obvodová síla.

$$F_{Tzul} > c_0 \cdot F_U \quad s \quad F_U = \frac{2000 \cdot M}{d_w}$$

statická síla hřídele

$$FW_{sta} = 2 \cdot x \cdot F_{TV} \cdot \cos x \cdot \beta$$

$$FW_{sta} = 2 \cdot x \cdot F_{TV} \quad (\text{pro } i = 1)$$

Určení předpětí

Řemen je správně předpjatý tehdy, pokud zůstává prázdná větve ve všech vyvstalých provozních situacích napnutá. Aby se docílilo co nejmenšího zatížení hřídele, je třeba dbát na to, aby nebylo nutné dodatečné napínání. Kromě toho je správné napnutí řemene závislé na délce řemene LR (počtu zubů řemene zR).

Na jednu větev se doporučují následující napínací síly:

2 pohony hřídele

$$z_R < 75 \quad F_{TV} = 1/3 F_U$$

$$75 < z_R < 150 \quad F_{TV} = 1/2 F_U$$

$$z_R > 150 \quad F_{TV} = 2/3 F_U$$

$$\text{Vícehřídelové pohony} \quad F_{TV} > F_U$$

Aby se správně nastavilo předpětí, doporučuje se použít odpovídající měřicí přístroj.

Počet zubů v záběru.

U i = 1 vychází u obou kotoučů počet zubů v záběru z e = 20.

Určení šířky řemene b:

$$b = \frac{1000 \cdot 10 \cdot 1,4}{40 \cdot 12 \cdot 10,386} = 2,81 \text{ cm} = 28,1 \text{ mm}$$

Vybere se následující největší standardní šířka řemene 32 mm. Zvolená šířka řemene je kontrolována rozběhovým momentem motoru pro počet otáček n = 0.

$$b = \frac{100 \cdot 50}{40 \cdot 12 \cdot 3,815} = 2,73 \text{ cm} = 27,3 \text{ mm}$$

Zvolí se následující větší standardní šířka 32 mm.

Kontrola přípustné síly větve FTpřip.:

$$F_U = \frac{2000 \cdot 50}{127,32} = 785,4 \text{ N}$$

Předpínací síla nad počtem zubů řemene

$$z_R = \frac{1200}{10} = 120 \text{ zubů}$$

Předpínací síla řemene FTV vztahující se k jedné větvi je:

$$F_{TV} = \frac{1}{2} \cdot F_U = 392,7 \text{ N s } z_R = 120$$

Ohebnost:

Jsou dodržovány potřebné minimální průměry.

Zvolený řemen:

32 T10 - 1200