



## Popis

### Materiál:

Šedá litina.

### Provedení:

fosfátováno.

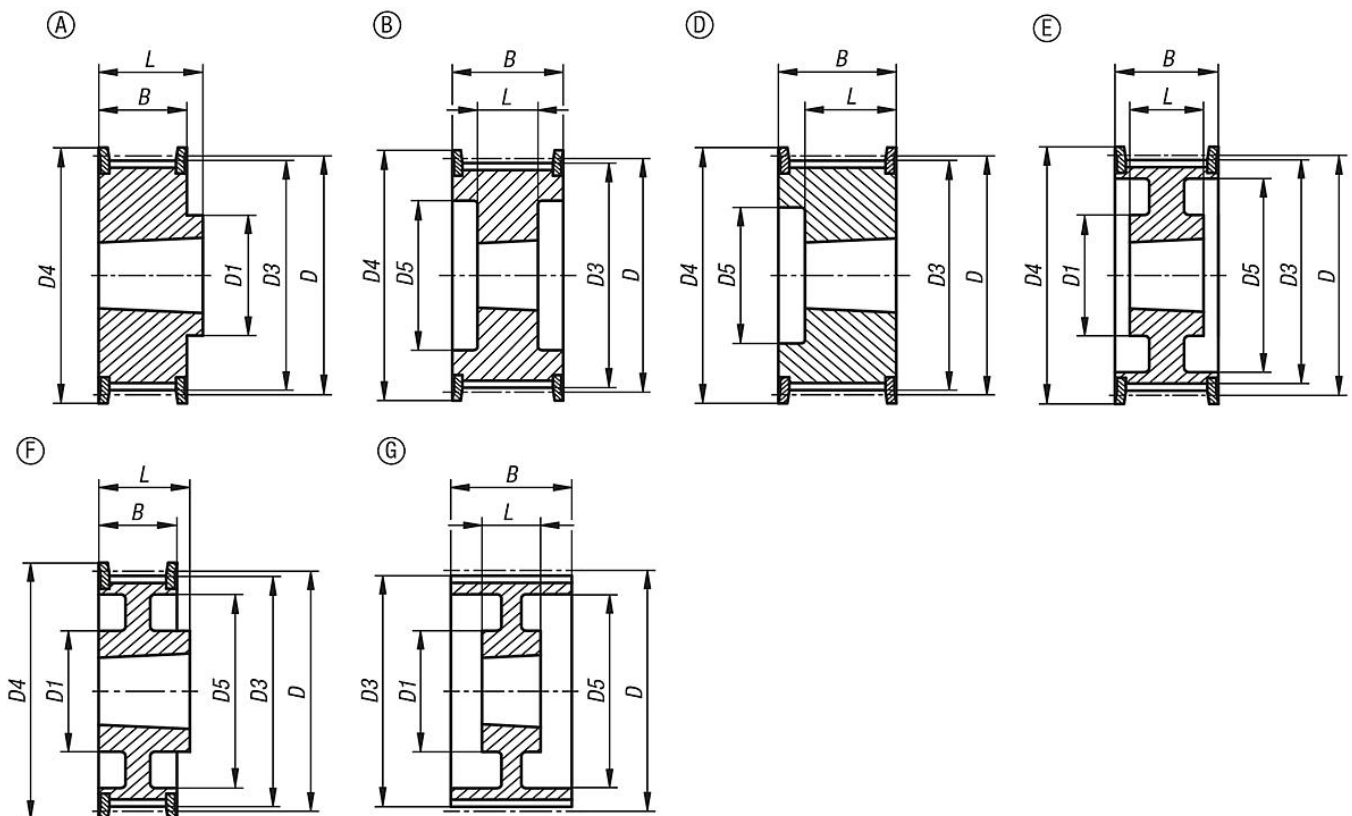
### Upozornění:

Standardní profil HTD s metrickou roztečí (půlkruhové ozubení). Alespoň jedna řemenice musí mít lemové kotoče. Kuželový otvor pro upínací pouzdra Taper. Upínací pouzdra Taper je třeba objednat samostatně, jsou k dostání pro různé průměry hřídele. Řemenice s otvorem Taper jsou staticky vyvážené podle ISO 1940 jakostní stupeň G16.

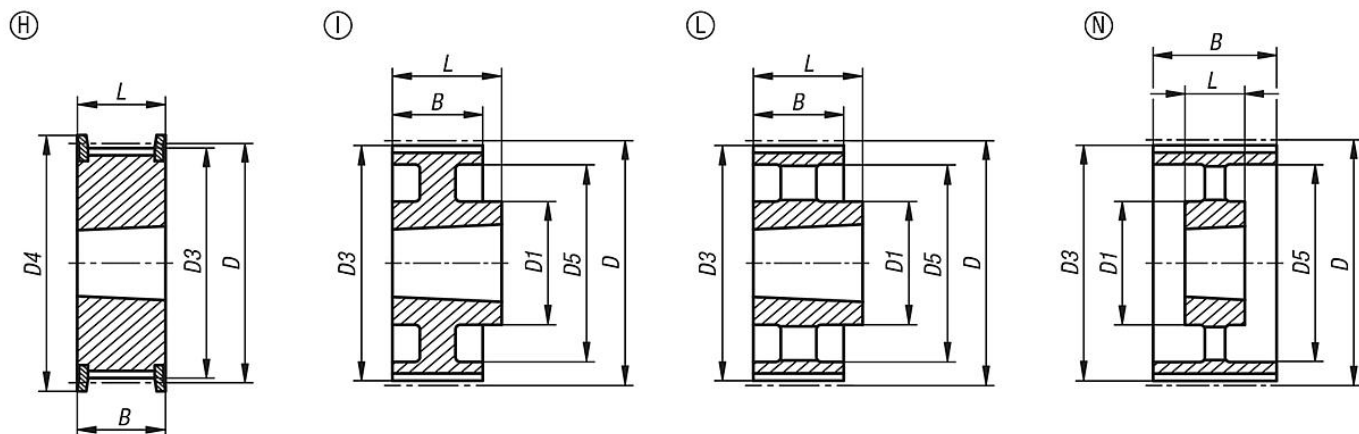
### Příslušenství:

Upínací pouzdra Taper 23200.

## Výkresy



## Výkresy



## Přehled zboží

Objednáací číslo	Provedení	Provedení	Materiál základní těleso	Specifikace	počet zubů	D	D1 max.	D3	D4 max.	D5	B	L
22005-0820022	pro šírku remene 20mm	D	šedá litina	fa.taper upínací pouzdro 1008	22	56,02	-	54,65	62	38	28	22
22005-0820024	pro šírku remene 20mm	D	šedá litina	fa.taper upínací pouzdro 1108	24	61,12	-	59,74	67	42	28	22
22005-0820026	pro šírku remene 20mm	D	šedá litina	fa.taper upínací pouzdro 1108	26	66,21	-	64,84	73	45	28	22
22005-0820028	pro šírku remene 20mm	D	šedá litina	fa.taper upínací pouzdro 1108	28	71,3	-	69,93	77	52	28	22
22005-0820030	pro šírku remene 20mm	D	šedá litina	fa.taper upínací pouzdro 1108	30	76,39	-	75,02	84	56	28	22
22005-0820032	pro šírku remene 20mm	D	šedá litina	fa.taper upínací pouzdro 1610	32	81,49	-	80,12	88	65	28	25
22005-0820034	pro šírku remene 20mm	D	šedá litina	fa.taper upínací pouzdro 1610	34	86,58	-	85,21	94	66	28	25
22005-0820036	pro šírku remene 20mm	D	šedá litina	fa.taper upínací pouzdro 1610	36	91,67	-	90,3	98	68	28	25
22005-0820038	pro šírku remene 20mm	D	šedá litina	fa.taper upínací pouzdro 1610	38	96,77	-	95,39	104	76	28	25
22005-0820040	pro šírku remene 20mm	D	šedá litina	fa.taper upínací pouzdro 1610	40	101,86	-	100,49	108	80	28	25
22005-0820044	pro šírku remene 20mm	A	šedá litina	fa.taper upínací pouzdro 2012	44	112,05	99	110,67	121	-	28	32
22005-0820048	pro šírku remene 20mm	A	šedá litina	fa.taper upínací pouzdro 2012	48	122,23	105	120,86	129	-	28	32
22005-0820056	pro šírku remene 20mm	A	šedá litina	fa.taper upínací pouzdro 2012	56	142,6	110	141,23	150	-	28	32
22005-0820064	pro šírku remene 20mm	F	šedá litina	fa.taper upínací pouzdro 2012	64	162,97	110	161,6	168	140	28	32
22005-0820072	pro šírku remene 20mm	F	šedá litina	fa.taper upínací pouzdro 2012	72	183,35	110	181,97	192	158	28	32
22005-0820080	pro šírku remene 20mm	I	šedá litina	fa.taper upínací pouzdro 2012	80	203,74	110	202,35	-	178	28	32
22005-0820090	pro šírku remene 20mm	L	šedá litina	fa.taper upínací pouzdro 2012	90	229,18	110	227,81	-	204	28	32

Objednáací číslo	Provedení	Provedení	Materiál základní těleso	Specifikace	počet zubů	D	D1 max.	D3	D4 max.	D5	B	L
22005-0830022	pro šírku remene 30mm	D	šedá litina	fa.taper upínací pouzdro 1008	22	56,02	-	54,65	62	38	38	22
22005-0830024	pro šírku remene 30mm	D	šedá litina	fa.taper upínací pouzdro 1108	24	61,12	-	59,74	67	42	38	22
22005-0830026	pro šírku remene 30mm	D	šedá litina	fa.taper upínací pouzdro 1108	26	66,21	-	64,84	73	45	38	22
22005-0830028	pro šírku remene 30mm	D	šedá litina	fa.taper upínací pouzdro 1108	28	71,3	-	69,93	77	52	38	22
22005-0830030	pro šírku remene 30mm	H	šedá litina	fa.taper upínací pouzdro 1615	30	76,39	-	75,02	84	-	38	38
22005-0830032	pro šírku remene 30mm	H	šedá litina	fa.taper upínací pouzdro 1615	32	81,49	-	80,12	88	-	38	38
22005-0830034	pro šírku remene 30mm	H	šedá litina	fa.taper upínací pouzdro 1615	34	86,58	-	85,21	94	-	38	38
22005-0830036	pro šírku remene 30mm	H	šedá litina	fa.taper upínací pouzdro 1615	36	91,67	-	90,3	98	-	38	38
22005-0830038	pro šírku remene 30mm	H	šedá litina	fa.taper upínací pouzdro 1615	38	96,77	-	95,39	104	-	38	38
22005-0830040	pro šírku remene 30mm	H	šedá litina	fa.taper upínací pouzdro 1615	40	101,86	-	100,49	108	-	38	38
22005-0830044	pro šírku remene 30mm	B	šedá litina	fa.taper upínací pouzdro 2012	44	112,05	-	110,67	121	90	38	32
22005-0830048	pro šírku remene 30mm	B	šedá litina	fa.taper upínací pouzdro 2012	48	122,23	-	120,86	129	98	38	32
22005-0830056	pro šírku remene 30mm	B	šedá litina	fa.taper upínací pouzdro 2012	56	142,6	-	141,23	150	118	38	32
22005-0830064	pro šírku remene 30mm	F	šedá litina	fa.taper upínací pouzdro 2517	64	162,97	125	161,6	168	140	38	45
22005-0830072	pro šírku remene 30mm	F	šedá litina	fa.taper upínací pouzdro 2517	72	183,35	125	181,97	192	158	38	45
22005-0830080	pro šírku remene 30mm	I	šedá litina	fa.taper upínací pouzdro 2517	80	203,74	125	202,35	-	178	38	45
22005-0830090	pro šírku remene 30mm	L	šedá litina	fa.taper upínací pouzdro 2517	90	229,18	125	227,81	-	204	38	45
22005-0830112	pro šírku remene 30mm	L	šedá litina	fa.taper upínací pouzdro 2517	112	285,21	125	283,83	-	260	38	45
22005-0830144	pro šírku remene 30mm	L	šedá litina	fa.taper upínací pouzdro 2517	144	366,69	125	365,32	-	341	38	45

## Přehled zboží

Objednací číslo	Provedení	Provedení	Materiál základní těleso	Specifikace	počet zubů	D	D1 max.	D3	D4 max.	D5	B	L
22005-0850028	pro šířku remene 50mm	B	šedá litina	fa.taper upínací pouzdro 1108	28	71,3	-	69,93	77	52	60	22
22005-0850030	pro šířku remene 50mm	D	šedá litina	fa.taper upínací pouzdro 1615	30	76,39	-	75,02	84	58	60	38
22005-0850032	pro šířku remene 50mm	D	šedá litina	fa.taper upínací pouzdro 1615	32	81,49	-	80,12	88	60	60	38
22005-0850034	pro šířku remene 50mm	D	šedá litina	fa.taper upínací pouzdro 1615	34	86,58	-	85,21	94	66	60	38
22005-0850036	pro šířku remene 50mm	D	šedá litina	fa.taper upínací pouzdro 1615	36	91,67	-	90,3	98	68	60	38
22005-0850038	pro šířku remene 50mm	D	šedá litina	fa.taper upínací pouzdro 1615	38	96,77	-	95,39	104	75	60	38
22005-0850040	pro šířku remene 50mm	B	šedá litina	fa.taper upínací pouzdro 2012	40	101,86	-	100,49	108	80	60	32
22005-0850044	pro šířku remene 50mm	B	šedá litina	fa.taper upínací pouzdro 2012	44	112,05	-	110,67	121	90	60	32
22005-0850048	pro šířku remene 50mm	B	šedá litina	fa.taper upínací pouzdro 2012	48	122,23	-	120,86	129	100	60	32
22005-0850056	pro šířku remene 50mm	B	šedá litina	fa.taper upínací pouzdro 2517	56	142,6	-	141,23	150	120	60	45
22005-0850064	pro šířku remene 50mm	E	šedá litina	fa.taper upínací pouzdro 2517	64	162,97	120	161,6	168	138	60	45
22005-0850072	pro šířku remene 50mm	E	šedá litina	fa.taper upínací pouzdro 2517	72	183,35	125	181,97	192	158	60	45
22005-0850080	pro šířku remene 50mm	G	šedá litina	fa.taper upínací pouzdro 3020	80	203,74	170	202,35	-	178	60	51
22005-0850090	pro šířku remene 50mm	G	šedá litina	fa.taper upínací pouzdro 3020	90	229,18	170	227,81	-	204	60	51
22005-0850112	pro šířku remene 50mm	N	šedá litina	fa.taper upínací pouzdro 3020	112	285,21	170	283,83	-	260	60	51
22005-0850144	pro šířku remene 50mm	N	šedá litina	fa.taper upínací pouzdro 3020	144	366,69	170	365,32	-	341	60	51
22005-0850168	pro šířku remene 50mm	N	šedá litina	fa.taper upínací pouzdro 3020	168	427,8	198	426,42	-	402	60	51
22005-0850192	pro šířku remene 50mm	N	šedá litina	fa.taper upínací pouzdro 3020	192	488,92	198	487,54	-	462	60	51