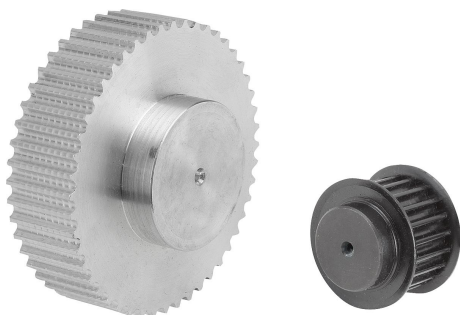


Popis zboží/obrázky produktu



Popis

Materiál:

Ocel.

Ozubené řemenice bez lemových kotoučů, hliník.

Provedení:

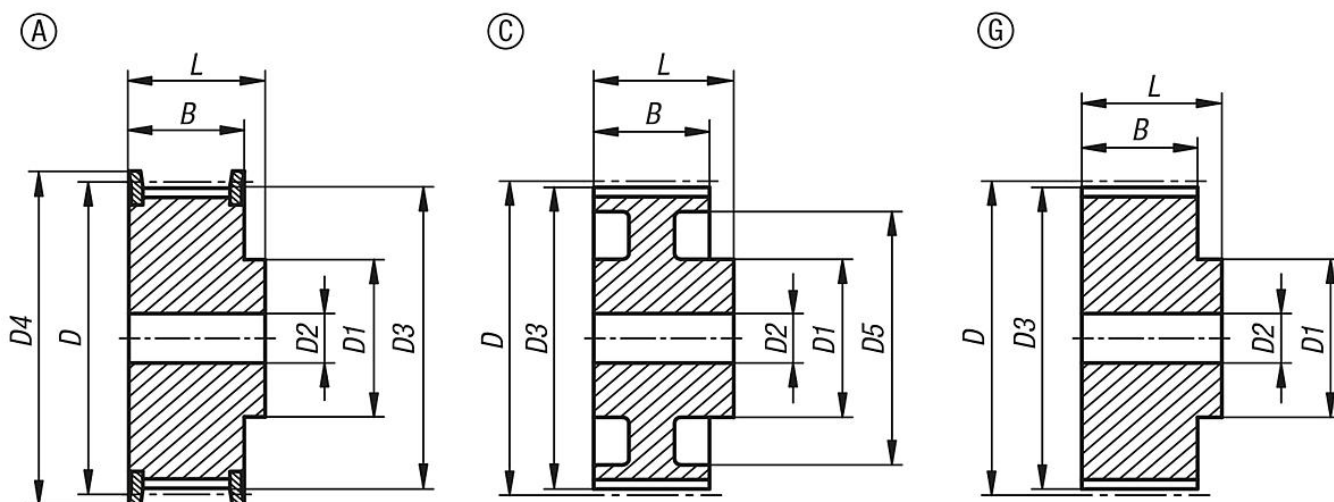
Ocel fosfátovaná.

Hliník bez povrchové úpravy.

Upozornění:

Standardní HTD-profil s metrickou roztečí (půlkruhové ozubení). Alespoň jedna ozubená řemenice musí mít bočnice. Ozubené řemenice mají jeden středící otvor nebo jsou předvrtány.

Výkresy



Přehled zboží

Objednáací číslo	Provedení	Provedení	Materiál základní těleso	počet zubů	D	D1 max.	D2 max.	D3	D4 max.	D5	B	L
22004-052512	pro šířku remene 25mm	A	ocel	12	19,1	13	6	17,96	23	-	30	36
22004-052514	pro šířku remene 25mm	A	ocel	14	22,28	14	6	21,14	25	-	30	36
22004-052515	pro šířku remene 25mm	A	ocel	15	23,87	16	6	22,73	28	-	30	36
22004-052516	pro šířku remene 25mm	A	ocel	16	25,47	16,5	6	24,32	28	-	30	36
22004-052518	pro šířku remene 25mm	A	ocel	18	28,65	20	6	27,51	32	-	30	36
22004-052520	pro šířku remene 25mm	A	ocel	20	31,83	23	6	30,69	36	-	30	36
22004-052521	pro šířku remene 25mm	A	ocel	21	33,42	24	6	32,28	38	-	30	38
22004-052522	pro šířku remene 25mm	A	ocel	22	35,01	25,5	6	33,87	39	-	30	38
22004-052524	pro šířku remene 25mm	A	ocel	24	38,19	27	6	37,06	42	-	30	38
22004-052526	pro šířku remene 25mm	A	ocel	26	41,38	30	6	40,24	46	-	30	38
22004-052528	pro šířku remene 25mm	A	ocel	28	44,56	30,5	6	43,42	50	-	30	38
22004-052530	pro šířku remene 25mm	A	ocel	30	47,75	35	8	46,61	51	-	30	38
22004-052532	pro šířku remene 25mm	A	ocel	32	50,93	38	8	49,79	55	-	30	38
22004-052536	pro šířku remene 25mm	A	ocel	36	57,3	38	8	56,16	62	-	30	38
22004-052540	pro šířku remene 25mm	A	ocel	40	63,66	38	8	62,52	71	-	30	38
22004-052544	pro šířku remene 25mm	G	hliník	44	70,03	38	8	68,89	-	-	30	40
22004-052548	pro šířku remene 25mm	G	hliník	48	76,39	45	8	75,25	-	-	30	40
22004-052560	pro šířku remene 25mm	G	hliník	60	95,49	50	8	94,35	-	-	30	40
22004-052572	pro šířku remene 25mm	C	hliník	72	114,59	50	8	113,45	-	90	30	40
22004-051512	pro šířku řemene 15mm	A	ocel	12	19,1	13	6	17,96	23	-	20,5	26
22004-051514	pro šířku řemene 15mm	A	ocel	14	22,28	14	6	21,14	25	-	20,5	26

Přehled zboží

Objednáací číslo	Provedení	Provedení	Materiál základní těleso	počet zubů	D	D1 max.	D2 max.	D3	D4 max.	D5	B	L
22004-051515	pro šířku řemene 15mm	A	ocel	15	23,87	16	6	22,73	28	-	20,5	26
22004-051516	pro šířku řemene 15mm	A	ocel	16	25,47	16,5	6	24,32	28	-	20,5	26
22004-051518	pro šířku řemene 15mm	A	ocel	18	28,65	20	6	27,51	32	-	20,5	26
22004-051520	pro šířku řemene 15mm	A	ocel	20	31,83	23	6	30,69	36	-	20,5	26
22004-051521	pro šířku řemene 15mm	A	ocel	21	33,42	24	6	32,28	38	-	20,5	26
22004-051522	pro šířku řemene 15mm	A	ocel	22	35,01	25,5	6	33,87	39	-	20,5	26
22004-051524	pro šířku řemene 15mm	A	ocel	24	38,19	27	6	37,06	42	-	20,5	28
22004-051526	pro šířku řemene 15mm	A	ocel	26	41,38	30	6	40,24	46	-	20,5	28
22004-051528	pro šířku řemene 15mm	A	ocel	28	44,56	30,5	6	43,42	50	-	20,5	28
22004-051530	pro šířku řemene 15mm	A	ocel	30	47,75	35	8	46,61	51	-	20,5	28
22004-051532	pro šířku řemene 15mm	A	ocel	32	50,93	38	8	49,79	55	-	20,5	28
22004-051536	pro šířku řemene 15mm	A	ocel	36	57,3	38	8	56,16	62	-	20,5	28
22004-051540	pro šířku řemene 15mm	A	ocel	40	63,66	38	8	62,52	71	-	20,5	28
22004-051544	pro šířku řemene 15mm	G	hliník	44	70,03	38	8	68,89	-	-	20,5	30
22004-051548	pro šířku řemene 15mm	G	hliník	48	76,39	45	8	75,25	-	-	20,5	30
22004-051560	pro šířku řemene 15mm	G	hliník	60	95,49	50	8	94,35	-	-	20,5	30
22004-051572	pro šířku řemene 15mm	C	hliník	72	114,59	50	8	113,45	-	90	20,5	30