

Popis zboží/obrázky produktu



Popis

Materiál:

Nízkouhliková ocel.

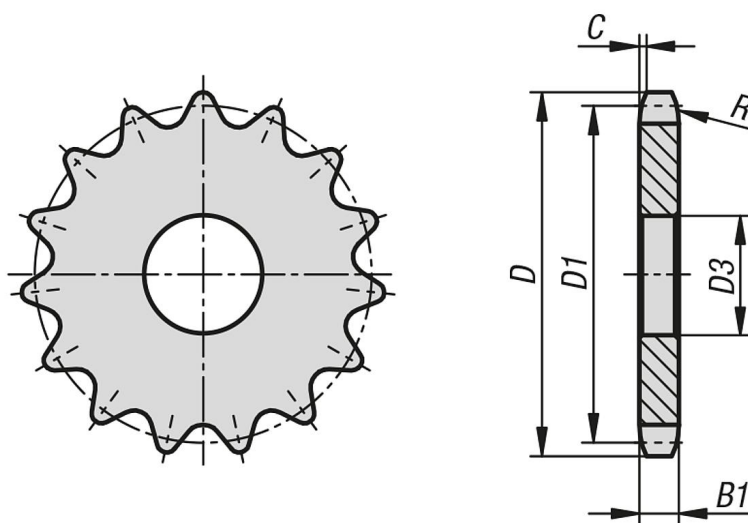
Provedení:

bez povrchové úpravy, nekaleno (nelze kalit).

Upozornění:

Řetězová kola disková pro válečkové řetězy podle DIN ISO 606. Řetězová kola disková jsou předvrtaná.

Výkresy



Přehled zboží

Objednací číslo	Č. ISO	Dělení stupnice palce	Dělení stupnice mm	počet zubů	D	D1	D3 max.	B1	C	R
22264-10340716008	12 B-1	3/4 x 7/16	19,05 x 11,68	8	58	49,78	10	11,1	2	19
22264-10340716009	12 B-1	3/4 x 7/16	19,05 x 11,68	9	63,9	55,7	10	11,1	2	19
22264-10340716010	12 B-1	3/4 x 7/16	19,05 x 11,68	10	69,8	61,64	10	11,1	2	19
22264-10340716011	12 B-1	3/4 x 7/16	19,05 x 11,68	11	75,8	67,61	12	11,1	2	19
22264-10340716012	12 B-1	3/4 x 7/16	19,05 x 11,68	12	81,8	73,6	14	11,1	2	19
22264-10340716013	12 B-1	3/4 x 7/16	19,05 x 11,68	13	87,8	79,59	14	11,1	2	19
22264-10340716014	12 B-1	3/4 x 7/16	19,05 x 11,68	14	93,8	85,61	14	11,1	2	19
22264-10340716015	12 B-1	3/4 x 7/16	19,05 x 11,68	15	99,8	91,63	14	11,1	2	19
22264-10340716016	12 B-1	3/4 x 7/16	19,05 x 11,68	16	105,8	97,65	14	11,1	2	19
22264-10340716017	12 B-1	3/4 x 7/16	19,05 x 11,68	17	111,9	103,67	14	11,1	2	19
22264-10340716018	12 B-1	3/4 x 7/16	19,05 x 11,68	18	117,9	109,71	14	11,1	2	19
22264-10340716019	12 B-1	3/4 x 7/16	19,05 x 11,68	19	123,9	115,75	14	11,1	2	19

Přehled zboží

Objednací číslo	Č. ISO	Dělení stupnice palce	Dělení stupnice mm	počet zubů	D	D1	D3 max.	B1	C	R
22264-10340716020	12 B-1	3/4 x 7/16	19,05 x 11,68	20	130	121,78	14	11,1	2	19
22264-10340716021	12 B-1	3/4 x 7/16	19,05 x 11,68	21	136	127,82	16	11,1	2	19
22264-10340716022	12 B-1	3/4 x 7/16	19,05 x 11,68	22	142	133,86	16	11,1	2	19
22264-10340716023	12 B-1	3/4 x 7/16	19,05 x 11,68	23	148,1	139,9	16	11,1	2	19
22264-10340716024	12 B-1	3/4 x 7/16	19,05 x 11,68	24	154,1	145,94	16	11,1	2	19
22264-10340716025	12 B-1	3/4 x 7/16	19,05 x 11,68	25	160,2	152	16	11,1	2	19
22264-10340716026	12 B-1	3/4 x 7/16	19,05 x 11,68	26	166,2	158,04	16	11,1	2	19
22264-10340716027	12 B-1	3/4 x 7/16	19,05 x 11,68	27	172,3	164,09	16	11,1	2	19
22264-10340716028	12 B-1	3/4 x 7/16	19,05 x 11,68	28	178,3	170,13	16	11,1	2	19
22264-10340716029	12 B-1	3/4 x 7/16	19,05 x 11,68	29	184,4	176,19	16	11,1	2	19
22264-10340716030	12 B-1	3/4 x 7/16	19,05 x 11,68	30	190,4	182,25	16	11,1	2	19
22264-10340716031	12 B-1	3/4 x 7/16	19,05 x 11,68	31	196,5	188,31	20	11,1	2	19
22264-10340716032	12 B-1	3/4 x 7/16	19,05 x 11,68	32	202,5	194,35	20	11,1	2	19
22264-10340716033	12 B-1	3/4 x 7/16	19,05 x 11,68	33	208,6	200,4	20	11,1	2	19
22264-10340716034	12 B-1	3/4 x 7/16	19,05 x 11,68	34	214,6	206,46	20	11,1	2	19
22264-10340716035	12 B-1	3/4 x 7/16	19,05 x 11,68	35	220,7	212,52	20	11,1	2	19
22264-10340716036	12 B-1	3/4 x 7/16	19,05 x 11,68	36	226,8	218,58	20	11,1	2	19
22264-10340716037	12 B-1	3/4 x 7/16	19,05 x 11,68	37	232,8	224,64	20	11,1	2	19
22264-10340716038	12 B-1	3/4 x 7/16	19,05 x 11,68	38	238,9	230,69	20	11,1	2	19
22264-10340716039	12 B-1	3/4 x 7/16	19,05 x 11,68	39	244,9	236,75	20	11,1	2	19
22264-10340716040	12 B-1	3/4 x 7/16	19,05 x 11,68	40	251	242,81	20	11,1	2	19
22264-10340716041	12 B-1	3/4 x 7/16	19,05 x 11,68	41	258,9	248,87	25	11,1	2	19
22264-10340716042	12 B-1	3/4 x 7/16	19,05 x 11,68	42	265	254,93	25	11,1	2	19
22264-10340716043	12 B-1	3/4 x 7/16	19,05 x 11,68	43	271,1	260,98	25	11,1	2	19
22264-10340716044	12 B-1	3/4 x 7/16	19,05 x 11,68	44	277,1	267,03	25	11,1	2	19
22264-10340716045	12 B-1	3/4 x 7/16	19,05 x 11,68	45	283,2	273,1	25	11,1	2	19
22264-10340716046	12 B-1	3/4 x 7/16	19,05 x 11,68	46	289,2	279,16	25	11,1	2	19
22264-10340716047	12 B-1	3/4 x 7/16	19,05 x 11,68	47	295,3	285,21	25	11,1	2	19
22264-10340716048	12 B-1	3/4 x 7/16	19,05 x 11,68	48	301,4	291,27	25	11,1	2	19
22264-10340716049	12 B-1	3/4 x 7/16	19,05 x 11,68	49	307,4	297,33	25	11,1	2	19
22264-10340716050	12 B-1	3/4 x 7/16	19,05 x 11,68	50	313,5	303,39	25	11,1	2	19
22264-10340716051	12 B-1	3/4 x 7/16	19,05 x 11,68	51	319,5	309,45	25	11,1	2	19
22264-10340716052	12 B-1	3/4 x 7/16	19,05 x 11,68	52	325,6	315,5	25	11,1	2	19
22264-10340716053	12 B-1	3/4 x 7/16	19,05 x 11,68	53	331,6	321,56	25	11,1	2	19
22264-10340716054	12 B-1	3/4 x 7/16	19,05 x 11,68	54	337,7	327,64	25	11,1	2	19
22264-10340716055	12 B-1	3/4 x 7/16	19,05 x 11,68	55	343,8	333,7	25	11,1	2	19
22264-10340716056	12 B-1	3/4 x 7/16	19,05 x 11,68	56	349,8	339,75	25	11,1	2	19
22264-10340716057	12 B-1	3/4 x 7/16	19,05 x 11,68	57	355,9	345,81	25	11,1	2	19
22264-10340716058	12 B-1	3/4 x 7/16	19,05 x 11,68	58	362	351,87	25	11,1	2	19
22264-10340716060	12 B-1	3/4 x 7/16	19,05 x 11,68	60	374,1	363,99	25	11,1	2	19
22264-10340716062	12 B-1	3/4 x 7/16	19,05 x 11,68	62	386,2	376,12	25	11,1	2	19
22264-10340716064	12 B-1	3/4 x 7/16	19,05 x 11,68	64	398,3	388,24	25	11,1	2	19
22264-10340716065	12 B-1	3/4 x 7/16	19,05 x 11,68	65	404,4	394,29	25	11,1	2	19
22264-10340716068	12 B-1	3/4 x 7/16	19,05 x 11,68	68	422,6	412,49	30	11,1	2	19
22264-10340716070	12 B-1	3/4 x 7/16	19,05 x 11,68	70	434,7	424,61	30	11,1	2	19
22264-10340716072	12 B-1	3/4 x 7/16	19,05 x 11,68	72	446,8	436,74	30	11,1	2	19
22264-10340716075	12 B-1	3/4 x 7/16	19,05 x 11,68	75	465	454,91	30	11,1	2	19
22264-10340716076	12 B-1	3/4 x 7/16	19,05 x 11,68	76	471,1	460,99	30	11,1	2	19
22264-10340716078	12 B-1	3/4 x 7/16	19,05 x 11,68	78	483,2	473,1	30	11,1	2	19
22264-10340716080	12 B-1	3/4 x 7/16	19,05 x 11,68	80	495,3	485,22	30	11,1	2	19
22264-10340716085	12 B-1	3/4 x 7/16	19,05 x 11,68	85	525,6	515,55	30	11,1	2	19
22264-10340716090	12 B-1	3/4 x 7/16	19,05 x 11,68	90	555,9	545,86	30	11,1	2	19
22264-10340716095	12 B-1	3/4 x 7/16	19,05 x 11,68	95	586,2	576,17	30	11,1	2	19
22264-10340716100	12 B-1	3/4 x 7/16	19,05 x 11,68	100	616,6	606,47	30	11,1	2	19
22264-10340716110	12 B-1	3/4 x 7/16	19,05 x 11,68	110	677,2	667,11	30	11,1	2	19
22264-10340716114	12 B-1	3/4 x 7/16	19,05 x 11,68	114	701,4	691,36	30	11,1	2	19
22264-10340716120	12 B-1	3/4 x 7/16	19,05 x 11,68	120	737,8	727,74	30	11,1	2	19
22264-10340716125	12 B-1	3/4 x 7/16	19,05 x 11,68	125	768,1	758,05	30	11,1	2	19

