

Popis zboží/obrázky produktu



Popis

Materiál:

Nerezová ocel 1.4305.

Provedení:

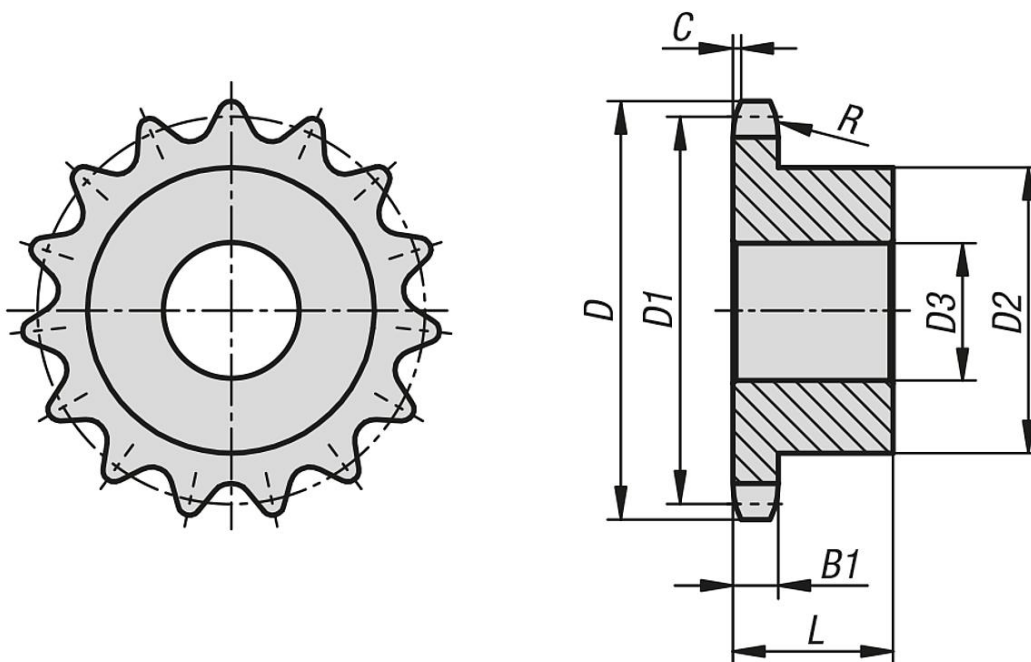
Bez povrchové úpravy.

Upozornění:

Řetězová kola s jednostranným nábojem pro válečkové řetězy podle DIN ISO 606.

Řetězová kola jsou předvrtaná.

Výkresy



Přehled zboží

Objednací číslo	Č. ISO	Dělení stupnice palce	Dělení stupnice mm	počet zubů	D	D1	D2	D3 max.	B1	L	C	R
22255-10580308013	10 B-1	5/8 x 3/8	15,875 x 9,65	13	73,2	66,32	47	12	9,1	30	1,6	16
22255-10580308014	10 B-1	5/8 x 3/8	15,875 x 9,65	14	78,2	71,34	52	12	9,1	30	1,6	16
22255-10580308015	10 B-1	5/8 x 3/8	15,875 x 9,65	15	83,2	76,36	57	12	9,1	30	1,6	16
22255-10580308016	10 B-1	5/8 x 3/8	15,875 x 9,65	16	88,3	81,37	60	12	9,1	30	1,6	16
22255-10580308017	10 B-1	5/8 x 3/8	15,875 x 9,65	17	93,3	86,39	60	12	9,1	30	1,6	16

Přehled zboží

Objednací číslo	Č. ISO	Dělení stupnice palce	Dělení stupnice mm	počet zubů	D	D1	D2	D3 max.	B1	L	C	R
22255-10580308018	10 B-1	5/8 x 3/8	15,875 x 9,65	18	98,3	91,42	70	14	9,1	30	1,6	16
22255-10580308019	10 B-1	5/8 x 3/8	15,875 x 9,65	19	103,3	96,45	70	14	9,1	30	1,6	16
22255-10580308020	10 B-1	5/8 x 3/8	15,875 x 9,65	20	108,4	101,49	75	14	9,1	30	1,6	16
22255-10580308021	10 B-1	5/8 x 3/8	15,875 x 9,65	21	113,4	106,52	75	16	9,1	30	1,6	16
22255-10580308023	10 B-1	5/8 x 3/8	15,875 x 9,65	23	123,5	116,58	80	16	9,1	30	1,6	16
22255-10580308025	10 B-1	5/8 x 3/8	15,875 x 9,65	25	133,6	126,66	80	16	9,1	30	1,6	16
22255-10580308030	10 B-1	5/8 x 3/8	15,875 x 9,65	30	158,8	151,87	90	20	9,1	35	1,6	16