

Popis zboží/obrázky produktu



Popis

Materiál:

Ocel C45.

Od počtu zubů 38 z šedé litiny GG22.

Provedení:

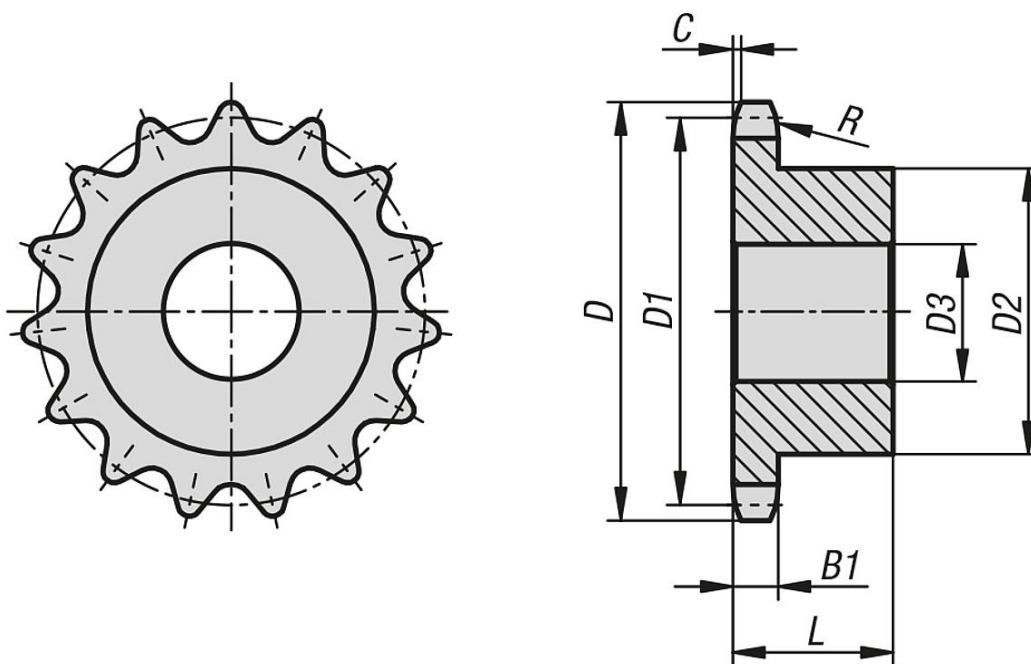
bez povrchové úpravy, nekaleno.

Upozornění:

Řetězová kola s jednostranným nábojem pro válečkové řetězy podle DIN ISO 606.

Řetězová kola jsou předvrtaná.

Výkresy



Přehled zboží

Objednáací číslo	Č. ISO	Dělení stupnice palce	Dělení stupnice mm	počet zubů	D	D1	D2	D3 max.	B1	L	C	R
22252-10120516008	08 B-1	1/2 x 5/16	12,7 x 7,75	8	38	33,18	20	10	7,2	25	1,3	13
22252-10120516009	08 B-1	1/2 x 5/16	12,7 x 7,75	9	42	37,13	24	10	7,2	25	1,3	13
22252-10120516010	08 B-1	1/2 x 5/16	12,7 x 7,75	10	45,9	41,1	26	10	7,2	25	1,3	13
22252-10120516011	08 B-1	1/2 x 5/16	12,7 x 7,75	11	49,9	45,07	29	10	7,2	25	1,3	13
22252-10120516012	08 B-1	1/2 x 5/16	12,7 x 7,75	12	53,9	49,07	33	10	7,2	28	1,3	13
22252-10120516013	08 B-1	1/2 x 5/16	12,7 x 7,75	13	57,9	53,06	37	10	7,2	28	1,3	13
22252-10120516014	08 B-1	1/2 x 5/16	12,7 x 7,75	14	61,9	57,07	41	10	7,2	28	1,3	13
22252-10120516015	08 B-1	1/2 x 5/16	12,7 x 7,75	15	65,9	61,09	45	10	7,2	28	1,3	13
22252-10120516016	08 B-1	1/2 x 5/16	12,7 x 7,75	16	69,9	65,1	50	12	7,2	28	1,3	13
22252-10120516017	08 B-1	1/2 x 5/16	12,7 x 7,75	17	74	69,11	52	12	7,2	28	1,3	13
22252-10120516018	08 B-1	1/2 x 5/16	12,7 x 7,75	18	78	73,14	56	12	7,2	28	1,3	13
22252-10120516019	08 B-1	1/2 x 5/16	12,7 x 7,75	19	82	77,16	60	12	7,2	28	1,3	13

Přehled zboží

Objednací číslo	Č. ISO	Dělení stupnice palce	Dělení stupnice mm	počet zubů	D	D1	D2	D3 max.	B1	L	C	R
22252-10120516020	08 B-1	1/2 x 5/16	12,7 x 7,75	20	86	81,19	64	12	7,2	28	1,3	13
22252-10120516021	08 B-1	1/2 x 5/16	12,7 x 7,75	21	90,1	85,22	68	14	7,2	28	1,3	13
22252-10120516022	08 B-1	1/2 x 5/16	12,7 x 7,75	22	94,1	89,24	70	14	7,2	28	1,3	13
22252-10120516023	08 B-1	1/2 x 5/16	12,7 x 7,75	23	98,1	93,27	70	14	7,2	28	1,3	13
22252-10120516024	08 B-1	1/2 x 5/16	12,7 x 7,75	24	102,1	97,29	70	14	7,2	28	1,3	13
22252-10120516025	08 B-1	1/2 x 5/16	12,7 x 7,75	25	106,2	101,33	70	14	7,2	28	1,3	13
22252-10120516026	08 B-1	1/2 x 5/16	12,7 x 7,75	26	110,2	105,36	70	16	7,2	30	1,3	13
22252-10120516027	08 B-1	1/2 x 5/16	12,7 x 7,75	27	114,2	109,4	70	16	7,2	30	1,3	13
22252-10120516028	08 B-1	1/2 x 5/16	12,7 x 7,75	28	118,3	113,42	70	16	7,2	30	1,3	13
22252-10120516029	08 B-1	1/2 x 5/16	12,7 x 7,75	29	122,3	117,46	80	16	7,2	30	1,3	13
22252-10120516030	08 B-1	1/2 x 5/16	12,7 x 7,75	30	126,3	121,5	80	16	7,2	30	1,3	13
22252-10120516031	08 B-1	1/2 x 5/16	12,7 x 7,75	31	130,4	125,54	90	16	7,2	30	1,3	13
22252-10120516032	08 B-1	1/2 x 5/16	12,7 x 7,75	32	134,4	129,56	90	16	7,2	30	1,3	13
22252-10120516033	08 B-1	1/2 x 5/16	12,7 x 7,75	33	138,4	133,6	90	16	7,2	30	1,3	13
22252-10120516034	08 B-1	1/2 x 5/16	12,7 x 7,75	34	142,5	137,64	90	16	7,2	30	1,3	13
22252-10120516035	08 B-1	1/2 x 5/16	12,7 x 7,75	35	146,5	141,68	90	16	7,2	30	1,3	13
22252-10120516036	08 B-1	1/2 x 5/16	12,7 x 7,75	36	150,6	145,72	90	16	7,2	35	1,3	13
22252-10120516037	08 B-1	1/2 x 5/16	12,7 x 7,75	37	154,6	149,76	90	16	7,2	35	1,3	13
22252-10120516038	08 B-1	1/2 x 5/16	12,7 x 7,75	38	158,6	153,8	70	24	7,2	40	1,3	13
22252-10120516045	08 B-1	1/2 x 5/16	12,7 x 7,75	45	188,6	182,07	70	24	7,2	40	1,3	13
22252-10120516057	08 B-1	1/2 x 5/16	12,7 x 7,75	57	237,1	230,54	70	24	7,2	40	1,3	13
22252-10120516076	08 B-1	1/2 x 5/16	12,7 x 7,75	76	313,9	307,33	80	24	7,2	40	1,3	13
22252-10120516095	08 B-1	1/2 x 5/16	12,7 x 7,75	95	390,7	384,11	80	24	7,2	45	1,3	13
22252-10120516114	08 B-1	1/2 x 5/16	12,7 x 7,75	114	467,4	460,9	80	24	7,2	45	1,3	13