

## Popis zboží/obrázky produktu



## Popis

## Materiál:

Ocel C45.

## Provedení:

bez povrchové úpravy.

Zuby indukčně kaleny ~HRC 50.

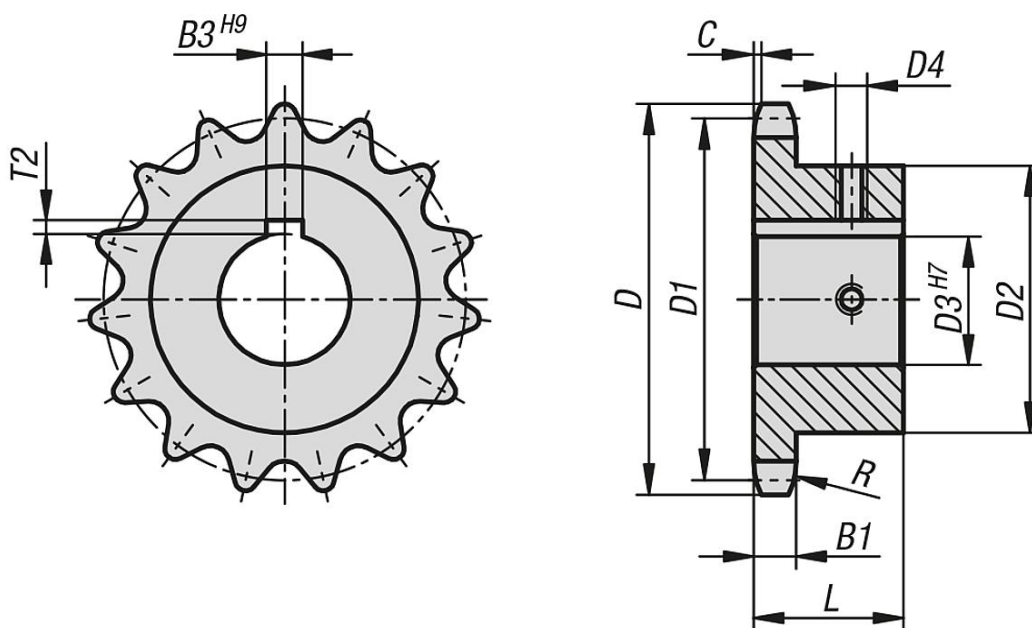
## Upozornění:

Řetězová kola připravená k montáži s jednostranným nábojem pro válečkové řetězy připravená DIN ISO 606. Zuby jsou frézované a indukčně kalené.

Drážka podle DIN 6885 / BS 4235. Drážka je orientována na hrot zuby.

Se dvěma závitovými kolíky. Jeden závit orientován na střed drážky, druhý o 90° přesazený.

## Výkresy



## Přehled zboží

Objednací číslo	Č. ISO	Dělení stupnice palce	Dělení stupnice mm	počet zubů	D	D1	D2	D3	D4	B1	B3	L	C	R	T2
22250-1034071601020	12 B-1	3/4 x 7/16	19,05 x 11,68	10	69,8	61,64	42	20	M5	11,1	6	30	2	19	2,8
22250-1034071601024	12 B-1	3/4 x 7/16	19,05 x 11,68	10	69,8	61,64	42	24	M6	11,1	8	30	2	19	3,3
22250-1034071601019	12 B-1	3/4 x 7/16	19,05 x 11,68	10	69,8	61,64	42	19	M5	11,1	6	30	2	19	2,8
22250-1034071601025	12 B-1	3/4 x 7/16	19,05 x 11,68	10	69,8	61,64	42	25	M6	11,1	8	30	2	19	3,3
22250-1034071601119	12 B-1	3/4 x 7/16	19,05 x 11,68	11	75,8	67,61	46	19	M5	11,1	6	35	2	19	2,8
22250-1034071601120	12 B-1	3/4 x 7/16	19,05 x 11,68	11	75,8	67,61	46	20	M5	11,1	6	35	2	19	2,8
22250-1034071601124	12 B-1	3/4 x 7/16	19,05 x 11,68	11	75,8	67,61	46	24	M6	11,1	8	35	2	19	3,3
22250-1034071601125	12 B-1	3/4 x 7/16	19,05 x 11,68	11	75,8	67,61	46	25	M6	11,1	8	35	2	19	3,3
22250-1034071601219	12 B-1	3/4 x 7/16	19,05 x 11,68	12	81,8	73,6	52	19	M5	11,1	6	35	2	19	2,8
22250-1034071601230	12 B-1	3/4 x 7/16	19,05 x 11,68	12	81,8	73,6	52	30	M6	11,1	8	35	2	19	3,3
22250-1034071601220	12 B-1	3/4 x 7/16	19,05 x 11,68	12	81,8	73,6	52	20	M5	11,1	6	35	2	19	2,8
22250-1034071601222	12 B-1	3/4 x 7/16	19,05 x 11,68	12	81,8	73,6	52	22	M5	11,1	6	35	2	19	2,8

## Přehled zboží

Objednací číslo	Č. ISO	Dělení stupnice palce	Dělení stupnice mm	počet zubů	D	D1	D2	D3	D4	B1	B3	L	C	R	T2
22250-1034071601224	12 B-1	3/4 x 7/16	19,05 x 11,68	12	81,8	73,6	52	24	M6	11,1	8	35	2	19	3,3
22250-1034071601225	12 B-1	3/4 x 7/16	19,05 x 11,68	12	81,8	73,6	52	25	M6	11,1	8	35	2	19	3,3
22250-1034071601228	12 B-1	3/4 x 7/16	19,05 x 11,68	12	81,8	73,6	52	28	M6	11,1	8	35	2	19	3,3
22250-1034071601232	12 B-1	3/4 x 7/16	19,05 x 11,68	12	81,8	73,6	56	32	M8	11,1	10	35	2	19	3,3
22250-1034071601235	12 B-1	3/4 x 7/16	19,05 x 11,68	12	81,8	73,6	56	35	M8	11,1	10	35	2	19	3,3
22250-1034071601319	12 B-1	3/4 x 7/16	19,05 x 11,68	13	87,8	79,59	58	19	M5	11,1	6	35	2	19	2,8
22250-1034071601320	12 B-1	3/4 x 7/16	19,05 x 11,68	13	87,8	79,59	58	20	M5	11,1	6	35	2	19	2,8
22250-1034071601335	12 B-1	3/4 x 7/16	19,05 x 11,68	13	87,8	79,59	58	35	M8	11,1	10	35	2	19	3,3
22250-1034071601322	12 B-1	3/4 x 7/16	19,05 x 11,68	13	87,8	79,59	58	22	M5	11,1	6	35	2	19	2,8
22250-1034071601324	12 B-1	3/4 x 7/16	19,05 x 11,68	13	87,8	79,59	58	24	M6	11,1	8	35	2	19	3,3
22250-1034071601325	12 B-1	3/4 x 7/16	19,05 x 11,68	13	87,8	79,59	58	25	M6	11,1	8	35	2	19	3,3
22250-1034071601328	12 B-1	3/4 x 7/16	19,05 x 11,68	13	87,8	79,59	58	28	M6	11,1	8	35	2	19	3,3
22250-1034071601330	12 B-1	3/4 x 7/16	19,05 x 11,68	13	87,8	79,59	58	30	M6	11,1	8	35	2	19	3,3
22250-1034071601332	12 B-1	3/4 x 7/16	19,05 x 11,68	13	87,8	79,59	58	32	M8	11,1	10	35	2	19	3,3
22250-1034071601338	12 B-1	3/4 x 7/16	19,05 x 11,68	13	87,8	79,59	61	38	M8	11,1	10	35	2	19	3,3
22250-1034071601419	12 B-1	3/4 x 7/16	19,05 x 11,68	14	93,8	85,61	60	19	M5	11,1	6	35	2	19	2,8
22250-1034071601420	12 B-1	3/4 x 7/16	19,05 x 11,68	14	93,8	85,61	60	20	M5	11,1	6	35	2	19	2,8
22250-1034071601422	12 B-1	3/4 x 7/16	19,05 x 11,68	14	93,8	85,61	60	22	M5	11,1	6	35	2	19	2,8
22250-1034071601424	12 B-1	3/4 x 7/16	19,05 x 11,68	14	93,8	85,61	64	24	M6	11,1	8	35	2	19	3,3
22250-1034071601425	12 B-1	3/4 x 7/16	19,05 x 11,68	14	93,8	85,61	64	25	M6	11,1	8	35	2	19	3,3
22250-1034071601438	12 B-1	3/4 x 7/16	19,05 x 11,68	14	93,8	85,61	64	38	M8	11,1	10	35	2	19	3,3
22250-1034071601428	12 B-1	3/4 x 7/16	19,05 x 11,68	14	93,8	85,61	64	28	M6	11,1	8	35	2	19	3,3
22250-1034071601430	12 B-1	3/4 x 7/16	19,05 x 11,68	14	93,8	85,61	64	30	M6	11,1	8	35	2	19	3,3
22250-1034071601432	12 B-1	3/4 x 7/16	19,05 x 11,68	14	93,8	85,61	64	32	M8	11,1	10	35	2	19	3,3
22250-1034071601435	12 B-1	3/4 x 7/16	19,05 x 11,68	14	93,8	85,61	64	35	M8	11,1	10	35	2	19	3,3
22250-1034071601440	12 B-1	3/4 x 7/16	19,05 x 11,68	14	93,8	85,61	67	40	M10	11,1	12	35	2	19	3,3
22250-1034071601519	12 B-1	3/4 x 7/16	19,05 x 11,68	15	99,8	91,63	65	19	M5	11,1	6	35	2	19	2,8
22250-1034071601520	12 B-1	3/4 x 7/16	19,05 x 11,68	15	99,8	91,63	65	20	M5	11,1	6	35	2	19	2,8
22250-1034071601522	12 B-1	3/4 x 7/16	19,05 x 11,68	15	99,8	91,63	65	22	M5	11,1	6	35	2	19	2,8
22250-1034071601525	12 B-1	3/4 x 7/16	19,05 x 11,68	15	99,8	91,63	70	25	M6	11,1	8	35	2	19	3,3
22250-1034071601528	12 B-1	3/4 x 7/16	19,05 x 11,68	15	99,8	91,63	70	28	M6	11,1	8	35	2	19	3,3
22250-1034071601530	12 B-1	3/4 x 7/16	19,05 x 11,68	15	99,8	91,63	70	30	M6	11,1	8	35	2	19	3,3
22250-1034071601524	12 B-1	3/4 x 7/16	19,05 x 11,68	15	99,8	91,63	70	24	M6	11,1	8	35	2	19	3,3
22250-1034071601532	12 B-1	3/4 x 7/16	19,05 x 11,68	15	99,8	91,63	70	32	M8	11,1	10	35	2	19	3,3
22250-1034071601540	12 B-1	3/4 x 7/16	19,05 x 11,68	15	99,8	91,63	70	40	M10	11,1	12	35	2	19	3,3
22250-1034071601535	12 B-1	3/4 x 7/16	19,05 x 11,68	15	99,8	91,63	70	35	M8	11,1	10	35	2	19	3,3
22250-1034071601538	12 B-1	3/4 x 7/16	19,05 x 11,68	15	99,8	91,63	70	38	M8	11,1	10	35	2	19	3,3
22250-1034071601619	12 B-1	3/4 x 7/16	19,05 x 11,68	16	105,8	97,65	65	19	M5	11,1	6	35	2	19	2,8
22250-1034071601620	12 B-1	3/4 x 7/16	19,05 x 11,68	16	105,8	97,65	65	20	M5	11,1	6	35	2	19	2,8
22250-1034071601622	12 B-1	3/4 x 7/16	19,05 x 11,68	16	105,8	97,65	65	22	M5	11,1	6	35	2	19	2,8
22250-1034071601624	12 B-1	3/4 x 7/16	19,05 x 11,68	16	105,8	97,65	70	24	M6	11,1	8	35	2	19	3,3
22250-1034071601625	12 B-1	3/4 x 7/16	19,05 x 11,68	16	105,8	97,65	70	25	M6	11,1	8	35	2	19	3,3
22250-1034071601630	12 B-1	3/4 x 7/16	19,05 x 11,68	16	105,8	97,65	75	30	M6	11,1	8	35	2	19	3,3
22250-1034071601628	12 B-1	3/4 x 7/16	19,05 x 11,68	16	105,8	97,65	75	28	M6	11,1	8	35	2	19	3,3
22250-1034071601632	12 B-1	3/4 x 7/16	19,05 x 11,68	16	105,8	97,65	75	32	M8	11,1	10	35	2	19	3,3
22250-1034071601640	12 B-1	3/4 x 7/16	19,05 x 11,68	16	105,8	97,65	75	40	M10	11,1	12	35	2	19	3,3
22250-1034071601635	12 B-1	3/4 x 7/16	19,05 x 11,68	16	105,8	97,65	75	35	M8	11,1	10	35	2	19	3,3
22250-1034071601638	12 B-1	3/4 x 7/16	19,05 x 11,68	16	105,8	97,65	75	38	M8	11,1	10	35	2	19	3,3
22250-1034071601725	12 B-1	3/4 x 7/16	19,05 x 11,68	17	111,9	103,67	70	25	M6	11,1	8	35	2	19	3,3
22250-1034071601730	12 B-1	3/4 x 7/16	19,05 x 11,68	17	111,9	103,67	80	30	M6	11,1	8	35	2	19	3,3
22250-1034071601732	12 B-1	3/4 x 7/16	19,05 x 11,68	17	111,9	103,67	80	32	M8	11,1	10	35	2	19	3,3
22250-1034071601735	12 B-1	3/4 x 7/16	19,05 x 11,68	17	111,9	103,67	80	35	M8	11,1	10	35	2	19	3,3
22250-1034071601738	12 B-1	3/4 x 7/16	19,05 x 11,68	17	111,9	103,67	80	38	M8	11,1	10	35	2	19	3,3
22250-1034071601740	12 B-1	3/4 x 7/16	19,05 x 11,68	17	111,9	103,67	80	40	M10	11,1	12	35	2	19	3,3
22250-1034071601728	12 B-1	3/4 x 7/16	19,05 x 11,68	17	111,9	103,67	80	28	M6	11,1	8	35	2	19	3,3
22250-1034071601742	12 B-1	3/4 x 7/16	19,05 x 11,68	17	111,9	103,67	80	42	M10	11,1	12	35	2	19	3,3
22250-1034071601825	12 B-1	3/4 x 7/16	19,05 x 11,68	18	117,9	109,71	70	25	M6	11,1	8	35	2	19	3,3
22250-1034071601830	12 B-1	3/4 x 7/16	19,05 x 11,68	18	117,9	109,71	80	30	M6	11,1	8	35	2	19	3,3
22250-1034071601828	12 B-1	3/4 x 7/16	19,05 x 11,68	18	117,9	109,71	80	28	M6	11,1	8	35	2	19	3,3
22250-1034071601832	12 B-1	3/4 x 7/16	19,05 x 11,68	18	117,9	109,71	80	32	M8	11,1	10	35	2	19	3,3
22250-1034071601842	12 B-1	3/4 x 7/16	19,05 x 11,68	18	117,9	109,71	80	42	M10	11,1	12	35	2	19	3,3
22250-1034071601835	12 B-1	3/4 x 7/16	19,05 x 11,68	18	117,9	109,71	80	35	M8	11,1	10	35	2	19	3,3
22250-1034071601838	12 B-1	3/4 x 7/16	19,05 x 11,68	18	117,9	109,71	80	38	M8	11,1	10	35	2	19	3,3
22250-1034071601840	12 B-1	3/4 x 7/16	19,05 x 11,68	18	117,9	109,71	80	40	M10	11,1	12	35	2	19	3,3

## Přehled zboží

Objednací číslo	Č. ISO	Dělení stupnice palce	Dělení stupnice mm	počet zubů	D	D1	D2	D3	D4	B1	B3	L	C	R	T2
22250-1034071601925	12 B-1	3/4 x 7/16	19,05 x 11,68	19	123,9	115,75	70	25	M6	11,1	8	35	2	19	3,3
22250-1034071601930	12 B-1	3/4 x 7/16	19,05 x 11,68	19	123,9	115,75	80	30	M6	11,1	8	35	2	19	3,3
22250-1034071601932	12 B-1	3/4 x 7/16	19,05 x 11,68	19	123,9	115,75	80	32	M8	11,1	10	35	2	19	3,3
22250-1034071601935	12 B-1	3/4 x 7/16	19,05 x 11,68	19	123,9	115,75	80	35	M8	11,1	10	35	2	19	3,3
22250-1034071601938	12 B-1	3/4 x 7/16	19,05 x 11,68	19	123,9	115,75	80	38	M8	11,1	10	35	2	19	3,3
22250-1034071601928	12 B-1	3/4 x 7/16	19,05 x 11,68	19	123,9	115,75	80	28	M6	11,1	8	35	2	19	3,3
22250-1034071601940	12 B-1	3/4 x 7/16	19,05 x 11,68	19	123,9	115,75	80	40	M10	11,1	12	35	2	19	3,3
22250-1034071601950	12 B-1	3/4 x 7/16	19,05 x 11,68	19	123,9	115,75	80	50	M12	11,1	14	35	2	19	3,8
22250-1034071601942	12 B-1	3/4 x 7/16	19,05 x 11,68	19	123,9	115,75	80	42	M10	11,1	12	35	2	19	3,3
22250-1034071601945	12 B-1	3/4 x 7/16	19,05 x 11,68	19	123,9	115,75	80	45	M12	11,1	14	35	2	19	3,8
22250-1034071601948	12 B-1	3/4 x 7/16	19,05 x 11,68	19	123,9	115,75	80	48	M12	11,1	14	35	2	19	3,8
22250-1034071602025	12 B-1	3/4 x 7/16	19,05 x 11,68	20	130	121,78	70	25	M6	11,1	8	35	2	19	3,3
22250-1034071602030	12 B-1	3/4 x 7/16	19,05 x 11,68	20	130	121,78	80	30	M6	11,1	8	35	2	19	3,3
22250-1034071602032	12 B-1	3/4 x 7/16	19,05 x 11,68	20	130	121,78	80	32	M8	11,1	10	35	2	19	3,3
22250-1034071602035	12 B-1	3/4 x 7/16	19,05 x 11,68	20	130	121,78	80	35	M8	11,1	10	35	2	19	3,3
22250-1034071602038	12 B-1	3/4 x 7/16	19,05 x 11,68	20	130	121,78	80	38	M8	11,1	10	35	2	19	3,3
22250-1034071602040	12 B-1	3/4 x 7/16	19,05 x 11,68	20	130	121,78	80	40	M10	11,1	12	35	2	19	3,3
22250-1034071602028	12 B-1	3/4 x 7/16	19,05 x 11,68	20	130	121,78	80	28	M6	11,1	8	35	2	19	3,3
22250-1034071602042	12 B-1	3/4 x 7/16	19,05 x 11,68	20	130	121,78	80	42	M10	11,1	12	35	2	19	3,3
22250-1034071602050	12 B-1	3/4 x 7/16	19,05 x 11,68	20	130	121,78	80	50	M12	11,1	14	35	2	19	3,8
22250-1034071602045	12 B-1	3/4 x 7/16	19,05 x 11,68	20	130	121,78	80	45	M12	11,1	14	35	2	19	3,8
22250-1034071602048	12 B-1	3/4 x 7/16	19,05 x 11,68	20	130	121,78	80	48	M12	11,1	14	35	2	19	3,8
22250-1034071602125	12 B-1	3/4 x 7/16	19,05 x 11,68	21	136	127,82	70	25	M6	11,1	8	40	2	19	3,3
22250-1034071602128	12 B-1	3/4 x 7/16	19,05 x 11,68	21	136	127,82	80	28	M6	11,1	8	40	2	19	3,3
22250-1034071602130	12 B-1	3/4 x 7/16	19,05 x 11,68	21	136	127,82	80	30	M6	11,1	8	40	2	19	3,3
22250-1034071602135	12 B-1	3/4 x 7/16	19,05 x 11,68	21	136	127,82	90	35	M8	11,1	10	40	2	19	3,3
22250-1034071602138	12 B-1	3/4 x 7/16	19,05 x 11,68	21	136	127,82	90	38	M8	11,1	10	40	2	19	3,3
22250-1034071602132	12 B-1	3/4 x 7/16	19,05 x 11,68	21	136	127,82	90	32	M8	11,1	10	40	2	19	3,3
22250-1034071602140	12 B-1	3/4 x 7/16	19,05 x 11,68	21	136	127,82	90	40	M10	11,1	12	40	2	19	3,3
22250-1034071602150	12 B-1	3/4 x 7/16	19,05 x 11,68	21	136	127,82	90	50	M12	11,1	14	40	2	19	3,8
22250-1034071602142	12 B-1	3/4 x 7/16	19,05 x 11,68	21	136	127,82	90	42	M10	11,1	12	40	2	19	3,3
22250-1034071602145	12 B-1	3/4 x 7/16	19,05 x 11,68	21	136	127,82	90	45	M12	11,1	14	40	2	19	3,8
22250-1034071602148	12 B-1	3/4 x 7/16	19,05 x 11,68	21	136	127,82	90	48	M12	11,1	14	40	2	19	3,8
22250-1034071602225	12 B-1	3/4 x 7/16	19,05 x 11,68	22	142	133,86	70	25	M6	11,1	8	40	2	19	3,3
22250-1034071602228	12 B-1	3/4 x 7/16	19,05 x 11,68	22	142	133,86	80	28	M6	11,1	8	40	2	19	3,3
22250-1034071602230	12 B-1	3/4 x 7/16	19,05 x 11,68	22	142	133,86	80	30	M6	11,1	8	40	2	19	3,3
22250-1034071602235	12 B-1	3/4 x 7/16	19,05 x 11,68	22	142	133,86	90	35	M8	11,1	10	40	2	19	3,3
22250-1034071602232	12 B-1	3/4 x 7/16	19,05 x 11,68	22	142	133,86	90	32	M8	11,1	10	40	2	19	3,3
22250-1034071602238	12 B-1	3/4 x 7/16	19,05 x 11,68	22	142	133,86	90	38	M8	11,1	10	40	2	19	3,3
22250-1034071602250	12 B-1	3/4 x 7/16	19,05 x 11,68	22	142	133,86	90	50	M12	11,1	14	40	2	19	3,8
22250-1034071602240	12 B-1	3/4 x 7/16	19,05 x 11,68	22	142	133,86	90	40	M10	11,1	12	40	2	19	3,3
22250-1034071602242	12 B-1	3/4 x 7/16	19,05 x 11,68	22	142	133,86	90	42	M10	11,1	12	40	2	19	3,3
22250-1034071602245	12 B-1	3/4 x 7/16	19,05 x 11,68	22	142	133,86	90	45	M12	11,1	14	40	2	19	3,8
22250-1034071602248	12 B-1	3/4 x 7/16	19,05 x 11,68	22	142	133,86	90	48	M12	11,1	14	40	2	19	3,8
22250-1034071602325	12 B-1	3/4 x 7/16	19,05 x 11,68	23	148,1	139,9	70	25	M6	11,1	8	40	2	19	3,3
22250-1034071602328	12 B-1	3/4 x 7/16	19,05 x 11,68	23	148,1	139,9	80	28	M6	11,1	8	40	2	19	3,3
22250-1034071602330	12 B-1	3/4 x 7/16	19,05 x 11,68	23	148,1	139,9	80	30	M6	11,1	8	40	2	19	3,3
22250-1034071602335	12 B-1	3/4 x 7/16	19,05 x 11,68	23	148,1	139,9	90	35	M8	11,1	10	40	2	19	3,3
22250-1034071602338	12 B-1	3/4 x 7/16	19,05 x 11,68	23	148,1	139,9	90	38	M8	11,1	10	40	2	19	3,3
22250-1034071602332	12 B-1	3/4 x 7/16	19,05 x 11,68	23	148,1	139,9	90	32	M8	11,1	10	40	2	19	3,3
22250-1034071602340	12 B-1	3/4 x 7/16	19,05 x 11,68	23	148,1	139,9	90	40	M10	11,1	12	40	2	19	3,3
22250-1034071602350	12 B-1	3/4 x 7/16	19,05 x 11,68	23	148,1	139,9	90	50	M12	11,1	14	40	2	19	3,8
22250-1034071602342	12 B-1	3/4 x 7/16	19,05 x 11,68	23	148,1	139,9	90	42	M10	11,1	12	40	2	19	3,3
22250-1034071602345	12 B-1	3/4 x 7/16	19,05 x 11,68	23	148,1	139,9	90	45	M12	11,1	14	40	2	19	3,8
22250-1034071602348	12 B-1	3/4 x 7/16	19,05 x 11,68	23	148,1	139,9	90	48	M12	11,1	14	40	2	19	3,8
22250-1034071602425	12 B-1	3/4 x 7/16	19,05 x 11,68	24	154,1	145,94	70	25	M6	11,1	8	40	2	19	3,3
22250-1034071602428	12 B-1	3/4 x 7/16	19,05 x 11,68	24	154,1	145,94	80	28	M6	11,1	8	40	2	19	3,3
22250-1034071602430	12 B-1	3/4 x 7/16	19,05 x 11,68	24	154,1	145,94	80	30	M6	11,1	8	40	2	19	3,3
22250-1034071602435	12 B-1	3/4 x 7/16	19,05 x 11,68	24	154,1	145,94	90	35	M8	11,1	10	40	2	19	3,3
22250-1034071602432	12 B-1	3/4 x 7/16	19,05 x 11,68	24	154,1	145,94	90	32	M8	11,1	10	40	2	19	3,3
22250-1034071602438	12 B-1	3/4 x 7/16	19,05 x 11,68	24	154,1	145,94	90	38	M8	11,1	10	40	2	19	3,3
22250-1034071602450	12 B-1	3/4 x 7/16	19,05 x 11,68	24	154,1	145,94	90	50	M12	11,1	14	40	2	19	3,8
22250-1034071602440	12 B-1	3/4 x 7/16	19,05 x 11,68	24	154,1	145,94	90	40	M10	11,1	12	40	2	19	3,3
22250-1034071602442	12 B-1	3/4 x 7/16	19,05 x 11,68	24	154,1	145,94	90	42	M10	11,1	12	40	2	19	3,3

## Přehled zboží

Objednací číslo	Č. ISO	Dělení stupnice palce	Dělení stupnice mm	počet zubů	D	D1	D2	D3	D4	B1	B3	L	C	R	T2
22250-1034071602445	12 B-1	3/4 x 7/16	19,05 x 11,68	24	154,1	145,94	90	45	M12	11,1	14	40	2	19	3,8
22250-1034071602448	12 B-1	3/4 x 7/16	19,05 x 11,68	24	154,1	145,94	90	48	M12	11,1	14	40	2	19	3,8
22250-1034071602525	12 B-1	3/4 x 7/16	19,05 x 11,68	25	160,2	152	70	25	M6	11,1	8	40	2	19	3,3
22250-1034071602528	12 B-1	3/4 x 7/16	19,05 x 11,68	25	160,2	152	80	28	M6	11,1	8	40	2	19	3,3
22250-1034071602530	12 B-1	3/4 x 7/16	19,05 x 11,68	25	160,2	152	80	30	M6	11,1	8	40	2	19	3,3
22250-1034071602535	12 B-1	3/4 x 7/16	19,05 x 11,68	25	160,2	152	90	35	M8	11,1	10	40	2	19	3,3
22250-1034071602532	12 B-1	3/4 x 7/16	19,05 x 11,68	25	160,2	152	90	32	M8	11,1	10	40	2	19	3,3
22250-1034071602538	12 B-1	3/4 x 7/16	19,05 x 11,68	25	160,2	152	90	38	M8	11,1	10	40	2	19	3,3
22250-1034071602550	12 B-1	3/4 x 7/16	19,05 x 11,68	25	160,2	152	90	50	M12	11,1	14	40	2	19	3,8
22250-1034071602540	12 B-1	3/4 x 7/16	19,05 x 11,68	25	160,2	152	90	40	M10	11,1	12	40	2	19	3,3
22250-1034071602542	12 B-1	3/4 x 7/16	19,05 x 11,68	25	160,2	152	90	42	M10	11,1	12	40	2	19	3,3
22250-1034071602545	12 B-1	3/4 x 7/16	19,05 x 11,68	25	160,2	152	90	45	M12	11,1	14	40	2	19	3,8
22250-1034071602548	12 B-1	3/4 x 7/16	19,05 x 11,68	25	160,2	152	90	48	M12	11,1	14	40	2	19	3,8