

Popis zboží/obrázky produktu



Popis

Materiál:

Ocel C45.

Provedení:

bez povrchové úpravy.

Zuby indukčně kaleny ~HRC 50.

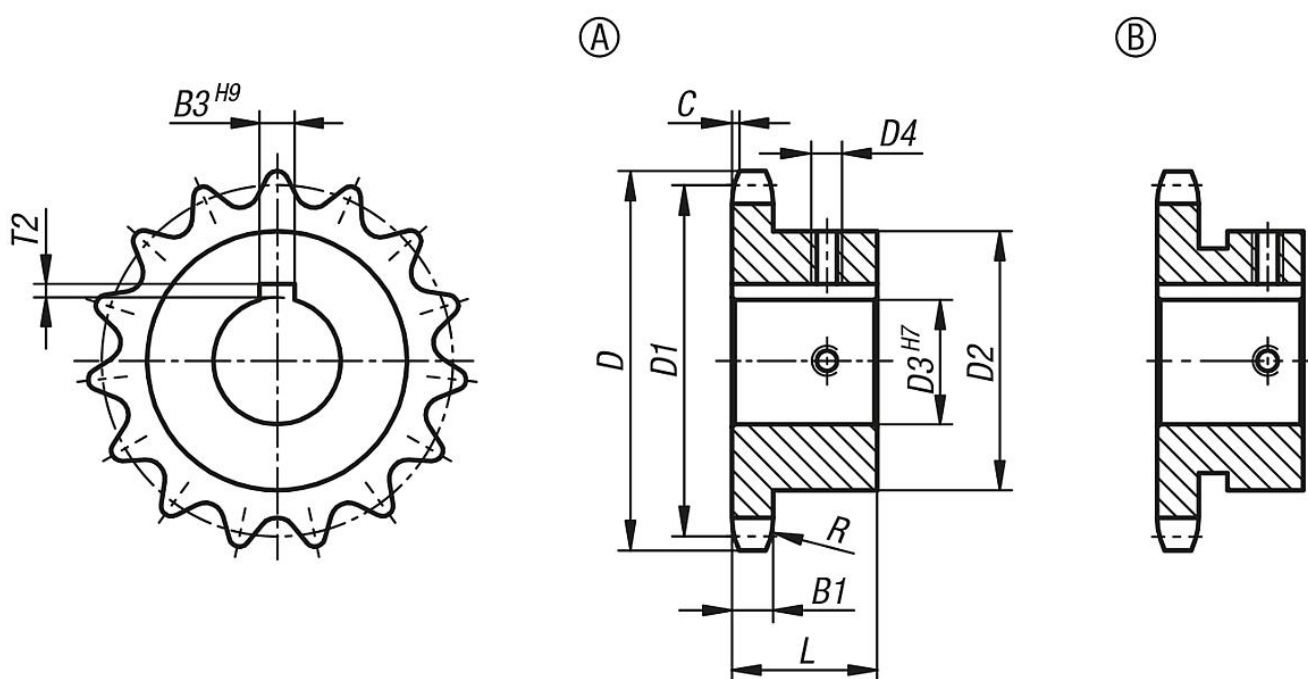
Upozornění:

Řetězová kola připravený k montáži s jednostranným nábojem pro válečkové řetězy připravená DIN ISO 606. Zuby jsou frézované a indukčně kalené.

Drážka podle DIN 6885 / BS 4235. Drážka je orientována na hrot zubu.

Se dvěma závitovými kolíky. Jeden závit orientován na střed drážky, druhý o 90° přesazený.

Výkresy



Přehled zboží

Objednací číslo	Provedení	C. ISO	Dělení stupnice palce	Dělení stupnice mm	počet zubů	D	D1	D2	D3	D4	B1	B3	L	C	R	T2
22250-1058030801016	A	10 B-1	5/8 x 3/8	15,875 x 9,65	10	58,3	51,37	35	16	M4	9,1	5	25	1,6	16	2,3
22250-1058030801015	A	10 B-1	5/8 x 3/8	15,875 x 9,65	10	58,3	51,37	35	15	M4	9,1	5	25	1,6	16	2,3
22250-1058030801018	A	10 B-1	5/8 x 3/8	15,875 x 9,65	10	58,3	51,37	35	18	M5	9,1	6	25	1,6	16	2,8
22250-1058030801020	A	10 B-1	5/8 x 3/8	15,875 x 9,65	10	58,3	51,37	35	20	M5	9,1	6	25	1,6	16	2,8
22250-1058030801019	A	10 B-1	5/8 x 3/8	15,875 x 9,65	10	58,3	51,37	35	19	M5	9,1	6	25	1,6	16	2,8
22250-1058030801024	B	10 B-1	5/8 x 3/8	15,875 x 9,65	10	58,3	51,37	42	24	M6	9,1	8	25	1,6	16	3,3
22250-1058030801116	A	10 B-1	5/8 x 3/8	15,875 x 9,65	11	63,2	56,34	37	16	M4	9,1	5	30	1,6	16	2,3
22250-1058030801115	A	10 B-1	5/8 x 3/8	15,875 x 9,65	11	63,2	56,34	37	15	M4	9,1	5	30	1,6	16	2,3
22250-1058030801118	A	10 B-1	5/8 x 3/8	15,875 x 9,65	11	63,2	56,34	37	18	M5	9,1	6	30	1,6	16	2,8
22250-1058030801119	A	10 B-1	5/8 x 3/8	15,875 x 9,65	11	63,2	56,34	37	19	M5	9,1	6	30	1,6	16	2,8

