

Popis zboží/obrázky produktu



Popis

Materiál:

Nerezová ocel 1.4301.

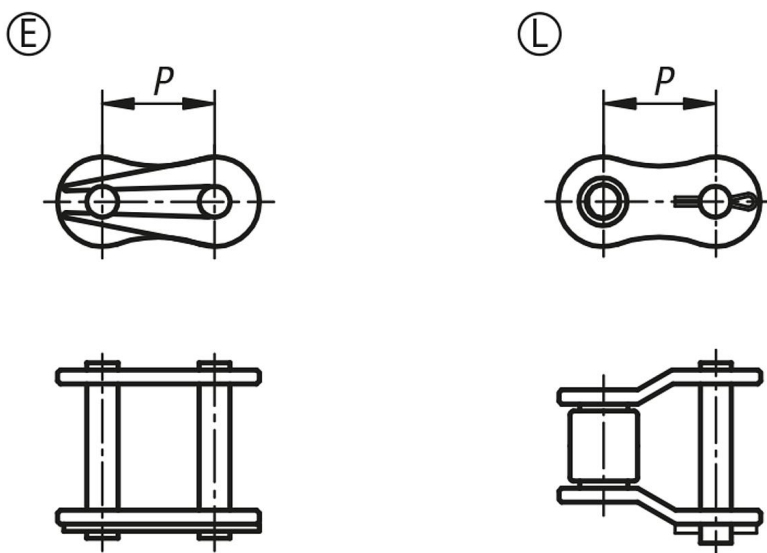
Upozornění:

Spojovací články pro válečkové řetězy jednoduché podle DIN ISO 606.

U provedení E musí být závěrné pero uzavřeným koncem namontováno tak, aby bylo orientované ve směru chodu.

Při lichém počtu článků jsou nutné zalomené články, aby bylo možné řetěz uzavřít. Při použití zalomených článků se snižuje výkon a nosnost o 20 %.

Výkresy



Přehled zboží

Provedení E nástrčné články

Objednací číslo	Č. ISO	P	Hodí se pro řetězová kola
22212-30380732	06 B-1	9,525	3/8 x 7/32
22212-30120516	08 B-1	12,7	1/2 x 5/16
22212-30580308	10 B-1	15.875	5/8 x 3/8
22212-30340716	12 B-1	19,05	3/4 x 7/16
22212-31001702	16 B-1	25,4	1 x 17,02 mm

Provedení L zalomené články

Objednací číslo	Č. ISO	P	Hodí se pro řetězová kola
22212-40380732	06 B-1	9,525	3/8 x 7/32
22212-40120516	08 B-1	12,7	1/2 x 5/16
22212-40580308	10 B-1	15.875	5/8 x 3/8
22212-40340716	12 B-1	19,05	3/4 x 7/16
22212-41001702	16 B-1	25,4	1 x 17,02 mm

