

## Popis zboží/obrázky produktu



## Popis

## Materiál:

Mosazná objímka.

Těleso krabičkové vodováhy z polyamidu.

## Provedení:

Potaženo niklem a vyleštěno do vysokého lesku.

## Upozornění:

Vodováhy se používají jako nulové indikátory nebo ke kontrolování vodorovných poloh např. u voznic, sklonměřů, měřicích nástrojů a ve strojírenství.

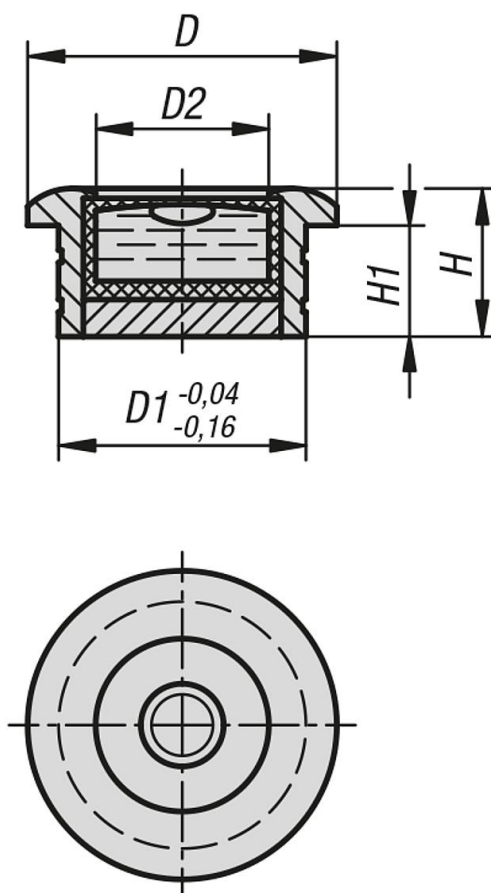
- citlivost v úhlových minutách na dráze bubliny o délce 2 mm
- krabičková vodováha je na spodní ploše příruby cejchovaná
- zesílený okraj s vroubkou k zasazení
- čirá náplň
- černý kontrastní kroužek
- bílé dno vodováhy

Winkelminute	Grad in Dezimalform	Höhenunterschied in Millimeter pro Meter
1'	0,0167°	0,291 mm
5'	0,0833°	1,455 mm
10'	0,1667°	2,910 mm
20'	0,3333°	5,820 mm
25'	0,4167°	7,275 mm
30'	0,5000°	8,730 mm
40'	0,6667°	11,640 mm
50'	0,8333°	14,550 mm
53'	0,8833°	15,423 mm

## Pracovní teplota

-35 °C až +55 °C.

## Výkresy



## Přehled zboží

Objednáací číslo	D	D1	D2	H	H1	Citlivost
21804-181030	20	18	12	10	8	30'
21804-201230	25	20	14	12	9	30'
21804-281330	30	28	20	13	10	30'