

Popis zboží/obrázky produktu

**Popis****Materiál:**

Tělo, průhledítko plast.

Provedení:

Tělo černé, sklolaminát.

Průhledítko prachotěsné.

Upozornění:

Ukazatele polohy jsou určeny k montáži do ručních ovládacích kol. Umožňují přímé odečítání nastavených měřených hodnot jako jsou délky, průtoková množství, otáčky atd. jedním pohledem.

Registrace měřených hodnot se provádí na principu gravitace. Navrženo pro použití na vodorovných vřetenech.

Jedna otáčka černého ukazatele odpovídá jedné otáčce vřetena. V kombinaci s 5místným digitálním displejem tak lze velmi přesně a snadno odečítat polohu.

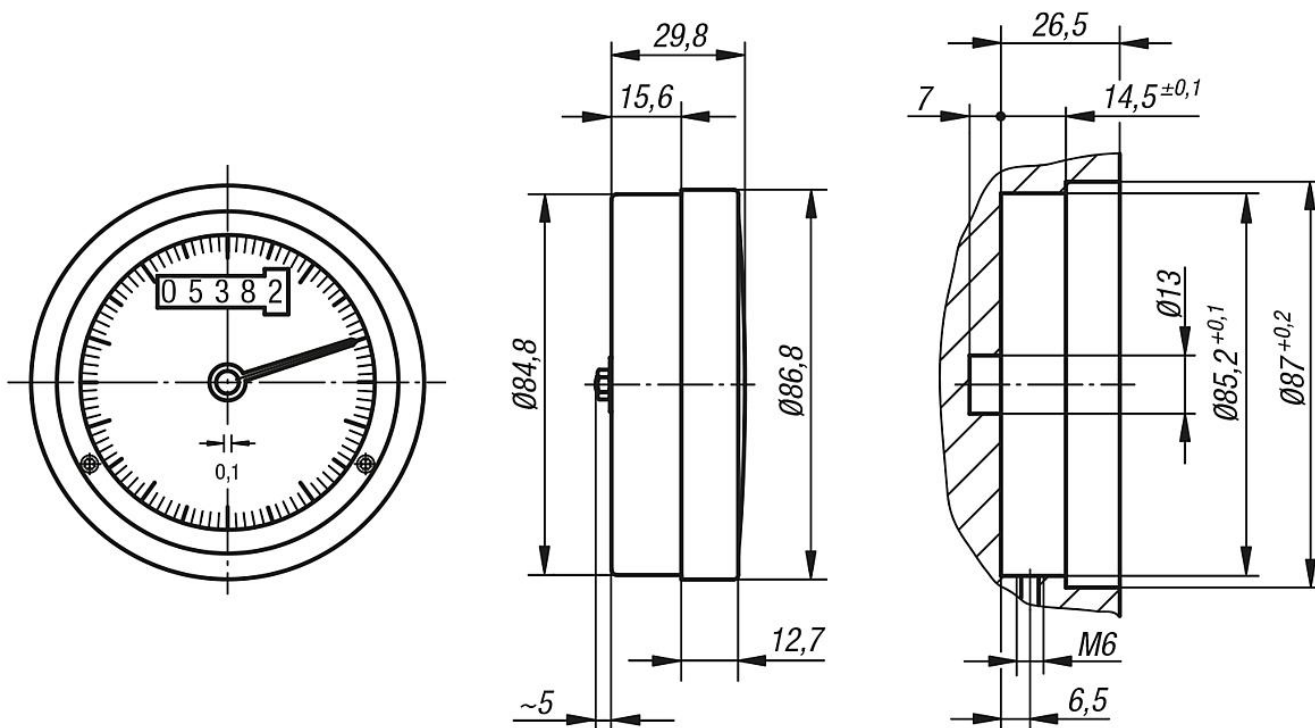
Na vyžádání:

jiná stoupání.

Příslušenství:

– Ruční ovládací kola 21972

Výkresy



Přehled zboží

Objednací číslo	Velikost	Stoupání	Ukazatel po jedné otáčce	Vhodné pro
21962-800201	80	2	00002	Ovládací kolo velikost 80
21962-800301	80	3	00003	Ovládací kolo velikost 80
21962-800401	80	4	00004	Ovládací kolo velikost 80
21962-800501	80	5	00005	Ovládací kolo velikost 80
21962-801001	80	10	00010	Ovládací kolo velikost 80