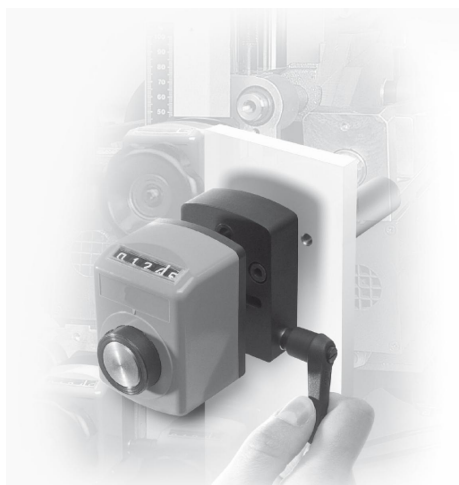


## Popis zboží/obrázky produktu

**Popis****Materiál:**

Montážní poloha 1, těleso z tlakového zinkového odlitku.

Montážní poloha 3, těleso z hliníku.

Svěrací páka z plastu.

**Provedení:**

Pouzdro eloxované.

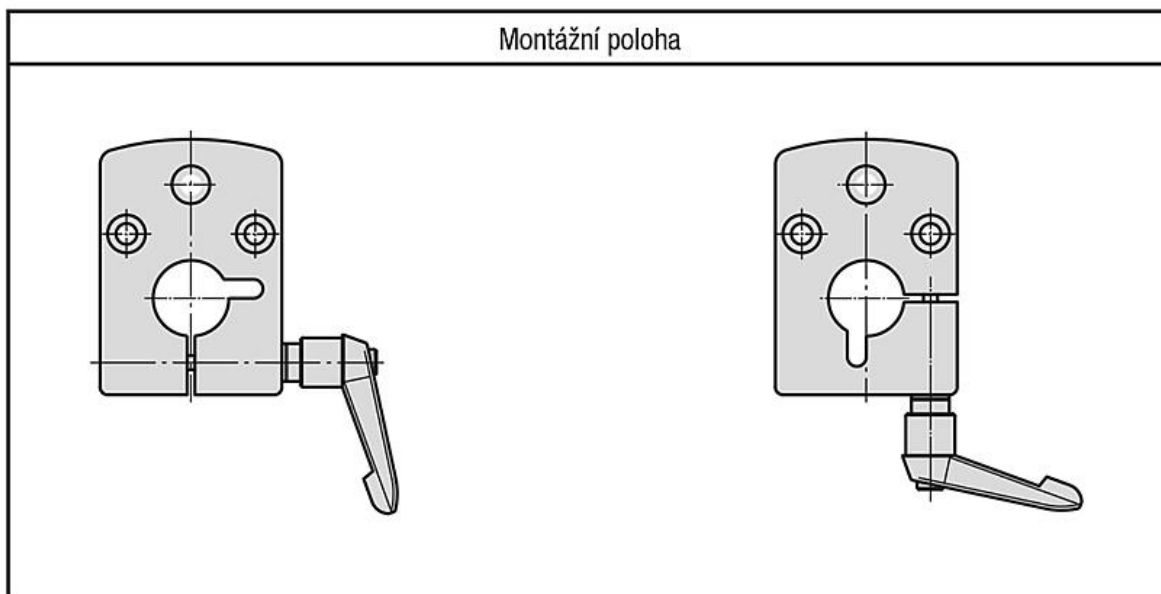
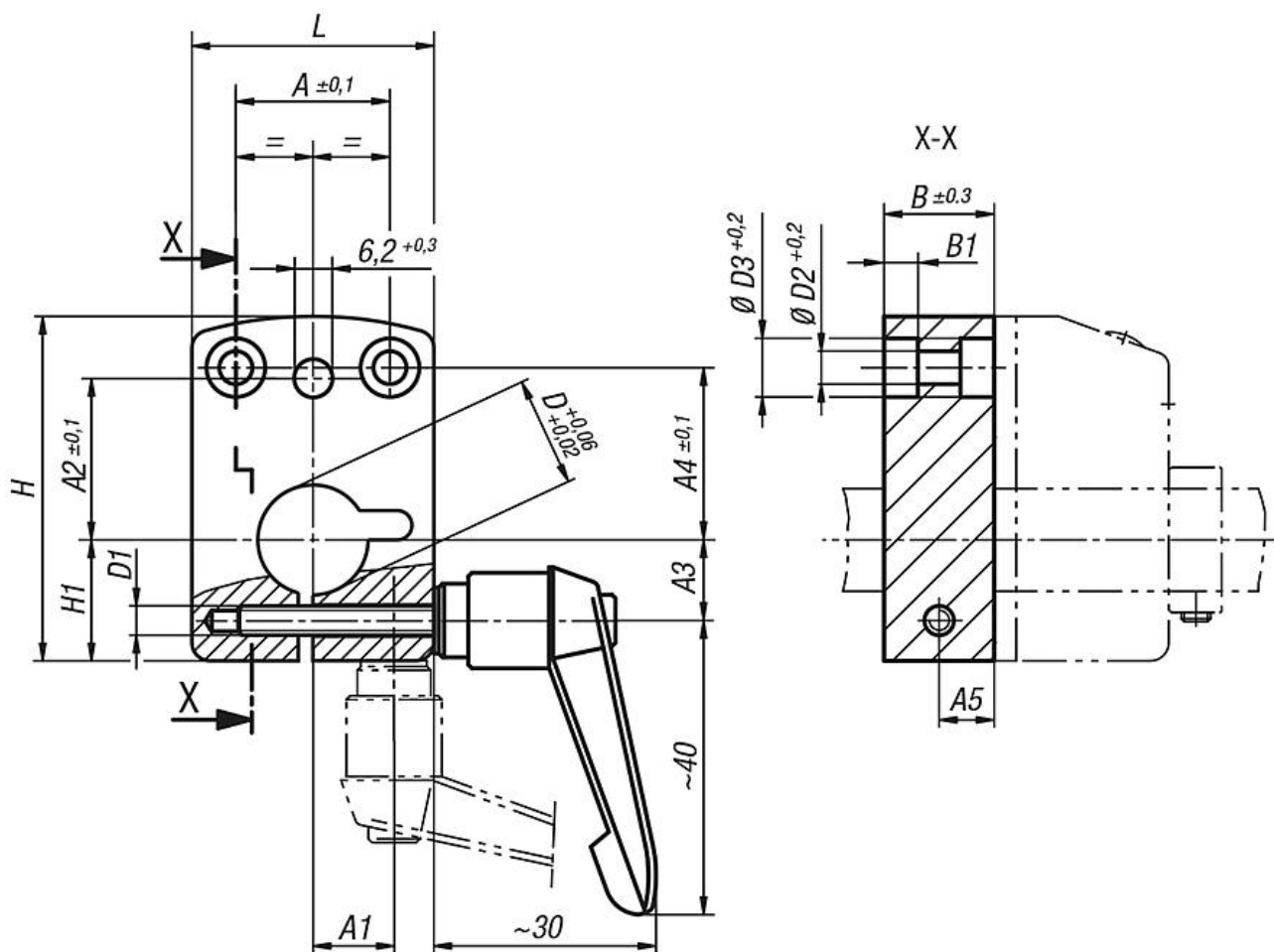
Svěrací páky tmavošedé.

**Upozornění:**

Montážní desky tvoří v kombinaci s ukazateli polohy kompaktní jednotku. Zaručují spolehlivé sevření vřetena bez dodatečné konstrukční práce.

Jednoduchá instalace montážní desky umožňuje i dodatečnou montáž na již existujících zařízeních.

Výkresy



21944-....1

21944-....3

## Přehled zboží

Objednací číslo Montážní poloha 1	Objednací číslo Montážní poloha 3	A	A1	A2	A3	A4	A5	B	B1	D	D1	D2	D3	H	H1	L	Určeno pro ukazatele polohy
21944-04081	21944-04083	21	-/11	22	11/-	23,5	7,5	15	4,6	8	M4	4,5	8	47	16,5	33	21902
21944-04101	21944-04103	21	-/11	22	11/-	23,5	7,5	15	4,6	10	M4	4,5	8	47	16,5	33	21902
21944-04121	21944-04123	21	-/11	22	11/-	23,5	7,5	15	4,6	12	M4	4,5	8	47	16,5	33	21902
21944-04141	21944-04143	21	-/11	22	11/-	23,5	7,5	15	4,6	14	M4	4,5	8	47	16,5	33	21902
21944-09121	21944-09123	34	-/17	30	17/-	17	10	20	5,5	12	M5	5,5	10	67,5	25,5	48	21904
21944-09141	21944-09143	34	-/17	30	17/-	17	10	20	5,5	14	M5	5,5	10	67,5	25,5	48	21904
21944-09161	21944-09163	34	-/17	30	17/-	17	10	20	5,5	16	M5	5,5	10	67,5	25,5	48	21904
21944-09201	21944-09203	34	-/17	30	17/-	17	10	20	5,5	20	M5	5,5	10	67,5	25,5	48	21904