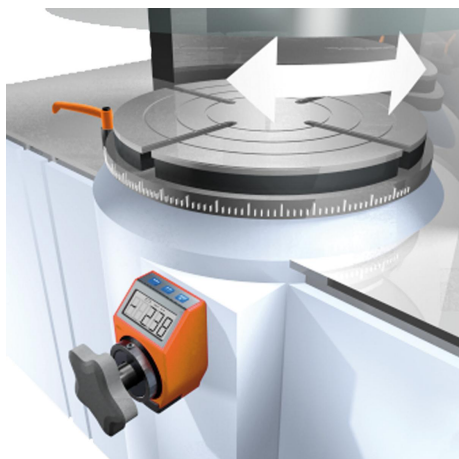


## Popis zboží/obrázky produktu

**Popis****Materiál:**

Pouzdro umělá hmota.  
Dutá hřídel z oceli.  
Průzor LCD displej.  
Závitový kolík z oceli.

**Provedení:**

Dutá hřídel bryněrovaná.  
Závitový kolík černý.

**Upozornění:**

Elektronické ukazatele polohy poskytují rozsáhlejší možnosti než mechanické ukazatele polohy, jelikož zobrazují jak úhly tak neobvyklá stoupání závitu a přitom zaregistrují každý zlomek přestavení vřetene.

\* Volná programovatelnost parametrů s programovacím softwarem 21922-09.

**Technické údaje:**

- 5místný LCD displej
- výška číslic cca 8 mm
- rozsah zobrazení od -19999 ... 99999
- dutý hřídel  $\varnothing$  14 H7 mm
- pracovní teplota -10 °C až +60 °C
- skladovací teplota -30 °C až +80 °C
- otáčky max. 600 ot/min
- knoflíková lithiová baterie 3V, typ CR2032. Životnost cca 2 roky
- odolnost proti vibracím podle DIN IEC 68-2-6 10 g / (5 ... 150 Hz), 20 g / (100 ... 2000 Hz)
- odolnost proti nárazu podle DIN IEC 68-2-27 30 g / 15 ms
- EMV DIN EN 61000-4-2; DIN EN 61000-4-4
- elektrické krytí IP 51

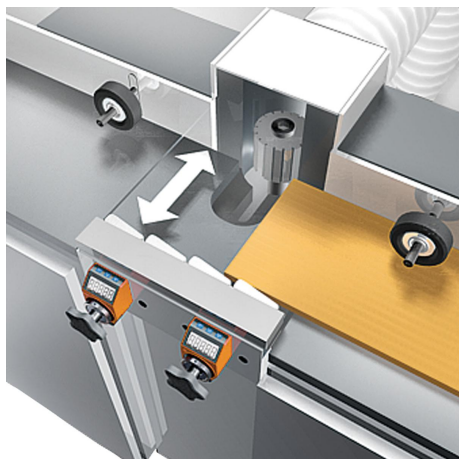
**Vlastnosti:**

- indikované hodnoty a desetinná místa volně programovatelné
- Lineární nebo úhlový režim
- funkční tlačítko pro nulovou pozici
- funkční tlačítko pro přepínání mezi absolutním a inkrementálním zobrazením
- programování offsetové hodnoty přímo na přístroji
- jednoduchá výměna baterie

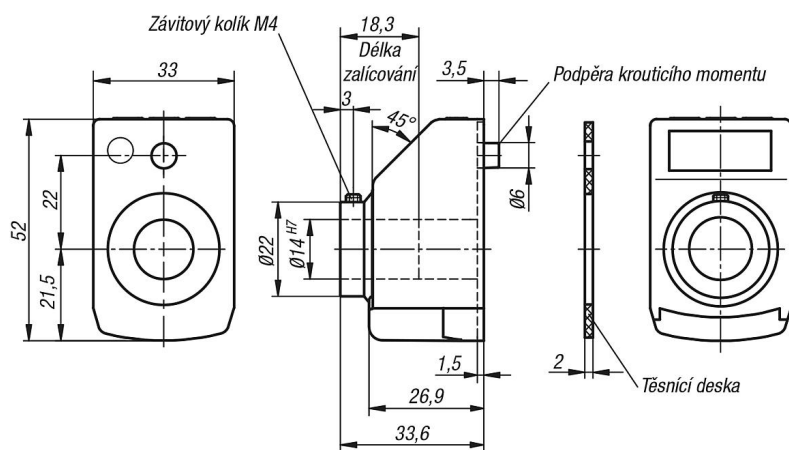
**Příslušenství:**

- Redukční pouzdra 21940
- Programovací software 21922-09

## Popis zboží/obrázky produktu



## Výkresy



## Přehled zboží

Objednáací číslo	Provedení
21923-	viz příklad způsobu objednání ukazatele polohy naprogramováno

Objednáací číslo	Barva	Montážní poloha	Stoupání	Ukazatel po jedné otáčce	Desetinné místo	Směr počítání	Nulování	Objednáací číslo software
21923-11	oranžová	1	volně programovatelné	volně programovatelné	volně programovatelné	volně programovatelné	volně programovatelné	21922-09
21923-12	černá	1	volně programovatelné	volně programovatelné	volně programovatelné	volně programovatelné	volně programovatelné	21922-09
21923-31	oranžová	3	volně programovatelné	volně programovatelné	volně programovatelné	volně programovatelné	volně programovatelné	21922-09
21923-32	černá	3	volně programovatelné	volně programovatelné	volně programovatelné	volně programovatelné	volně programovatelné	21922-09