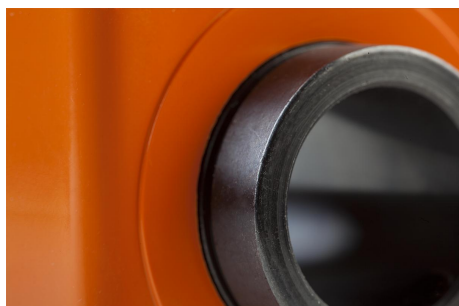


Popis zboží/obrázky produktu

**Popis****Materiál:**

Pouzdro polyamid 6.
Dutá hřídel z oceli.
Průzor z umělé hmoty.
Závitový kolík z oceli.

Provedení:

Pouzdro odolné proti nárazu.
Dutá hřídel bryňovaná.
Závitový kolík černý.
Číselníková kola černá, číslice bílé.

Upozornění:

Ukazatele polohy umožňují jedním pohledem přímo odečítat nastavené hodnoty. Kromě toho lze zobrazovanou hodnotu volit na otáčku vřetene (příslušné stoupání vřetena), přičemž je možné různé zobrazované hodnoty realizovat prostřednictvím převodového ústrojí.

Ukazatelé polohy se vyznačují svou malou konstrukcí s velmi výrazným displejem a jemným odečtem. Vhodné jsou zejména pro malé vzdálenosti vřetena a malý průměr hřídele a mají výztuhu vůči točivému momentu, která se vkládá na protější straně do otvoru.

** U 1. hvězdičky uveďte montážní polohu a u 2. hvězdičky směr čítání. (viz příklad způsobu objednání "montážní poloha, směr počítání").

Technické údaje:

- Počítadlo je čtyřciferné s přesnějšími odečty
- Výška číslic cca 6 mm
- Ø duté hřídele 14 H7 mm
- Teplotní odolnost až do 80 °C
- odolné vůči olejům a rozpouštědlům

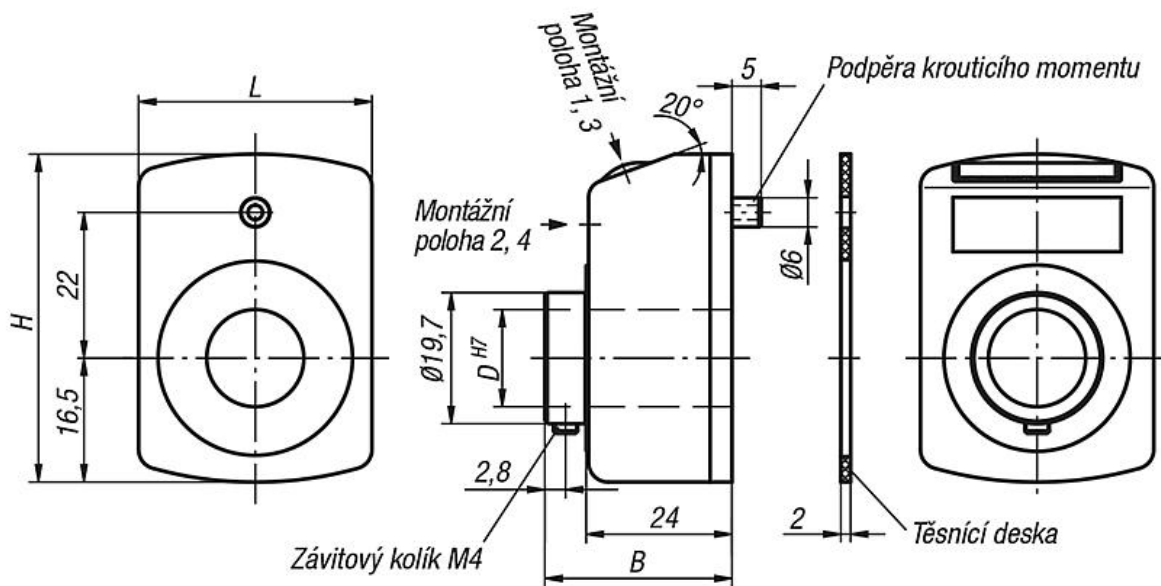
Na vyžádání:


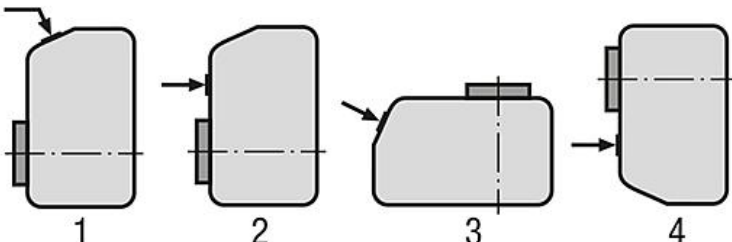
- Kryt počítadla z minerálního skla
- Hnací hřídel z nerezové oceli
- Axiální těsnění (prachotěsné)
- vodotěsné
- Ochrana proti vibracím

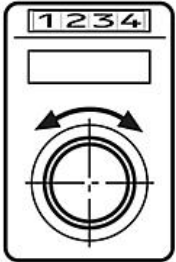

Příslušenství:

- [Reduzierhülsen 21940](#)
- [Zwischenplatten 21942](#)
- [Montageplatten 21944](#)

Výkresy



Ukazatel po jedné otáčce, desetinné místo:	Montážní poloha (1 - 4):
	
např. 21902-01002111 0100 = 1 mm stoupání, 2 = desetinné místo na 2. místě zprava	např. 21902-01002111 1 = Montážní poloha

Směr počítání (1 - 2):	Barva (1 - 2):
 <p>např. 21902-01002111 1 = po směru hodinových ručiček (stoupající hodnoty) 2 = proti směru hodinových ručiček (stoupající hodnoty)</p>	 <p>např. 21902-01002111 1 = oranžová barva 2 = černá barva</p>

Přehled zboží

Objednací číslo čistě oranžová RAL 2004	Objednací číslo černá	B	D	H	L	Stoupání	Montážní poloha	Ukazatel po jedné otáčce	Desetinná čárka na místě	Max. počet otáček ot/min
21902-01002**1	21902-01002**2	31	14	47	33	1	1	00,10	2	500
21902-01001**1	21902-01001**2	31	14	47	33	1	1	001,0	1	500
21902-01251**1	21902-01251**2	31	14	47	33	1,25	1	001,2/5	1	500
21902-01501**1	21902-01501**2	31	14	47	33	1,5	1	001,5	1	500
21902-02001**1	21902-02001**2	31	14	47	33	2	1	002,0	1	500
21902-02501**1	21902-02501**2	31	14	47	33	2,5	1	002,5	1	500
21902-03001**1	21902-03001**2	31	14	47	33	3	1	003,0	1	500
21902-04001**1	21902-04001**2	31	14	47	33	4	1	004,0	1	375
21902-05001**1	21902-05001**2	31	14	47	33	5	1	005,0	1	300
21902-06001**1	21902-06001**2	31	14	47	33	6	1	006,0	1	250
21902-08001**1	21902-08001**2	31	14	47	33	8	1	008,0	1	180
21902-10001**1	21902-10001**2	31	14	47	33	10	1	010,0	1	150