

Popis zboží/obrázky produktu



Popis

Materiál:

Nerezová ocel.

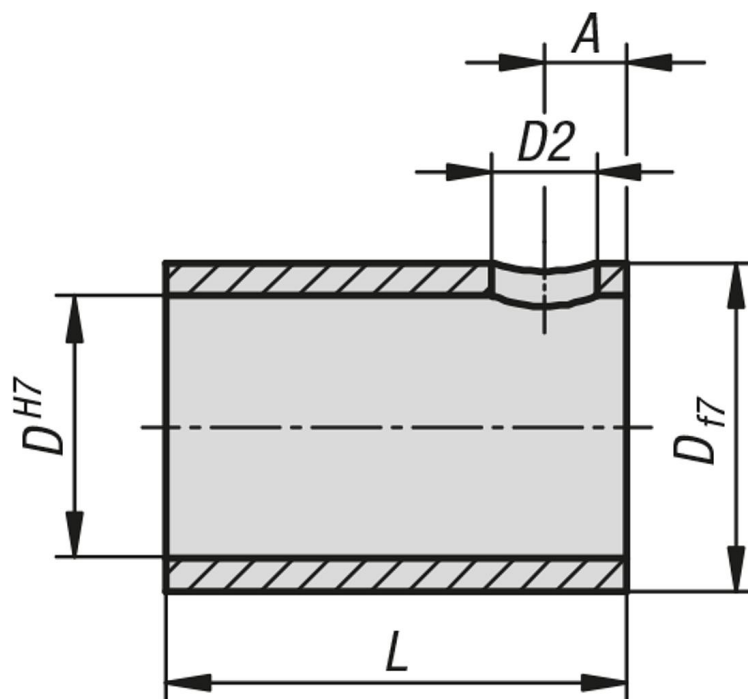
Provedení:

Bez povrchové úpravy.

Upozornění:

Redukční pouzdra se používají tam, kde je třeba přizpůsobit průměr mezi rotačním snímačem s dutým hřídelem a stavěcím vřetenem.

Výkresy



Přehled zboží

Objednací číslo	A	D	D1	D2	L	Určeno pro ukazatele polohy
21740-112012	3	20	12	3,6	20	21730
21740-112014	3	20	14	3,6	20	21730
21740-112016	3	20	16	3,6	20	21730
21740-112018	3	20	18	3,6	20	21730