

Popis zboží/obrázky produktu

**Popis****Materiál:**

Hřídel z nerezové oceli.

Těleso z plastu.

Plášť kabelu z PVC.

Provedení:

Těleso černé.

Plochý konektor 8pólový, 1x kolík.

Rádus ohybu kabelu > 17 mm (pevně instalovaný).

Upozornění:

Pro otáčky $\leq 600 \text{ min}^{-1}$.

Snadná montáž pro hřídele do max. $\varnothing 20 \text{ mm}$.

Zásuvné připojení na ukazatele polohy 21700 a 21702.

Napájení provozním napětím a příkon snímače se uskutečňují prostřednictvím následné elektroniky.

Rozlišení a měřicí rozsah jsou závislé na následné elektronice.

Technické údaje:

- Rotačně měřicí snímač

- Snímání je magnetické pomocí magnetového kola s 18 pólů á 5 mm

- Elektrické krytí IP 65; EN 60529

Pracovní teplota

- Teplota okolí 0...60 °C

- Skladovací teploty -10...70 °C

Montáž:

Montáž je třeba provést podle příložených instrukcí pro uživatele.

Příslušenství:

Ukazatele polohy 21700 a 21702.

Redukční pouzdra 21740.

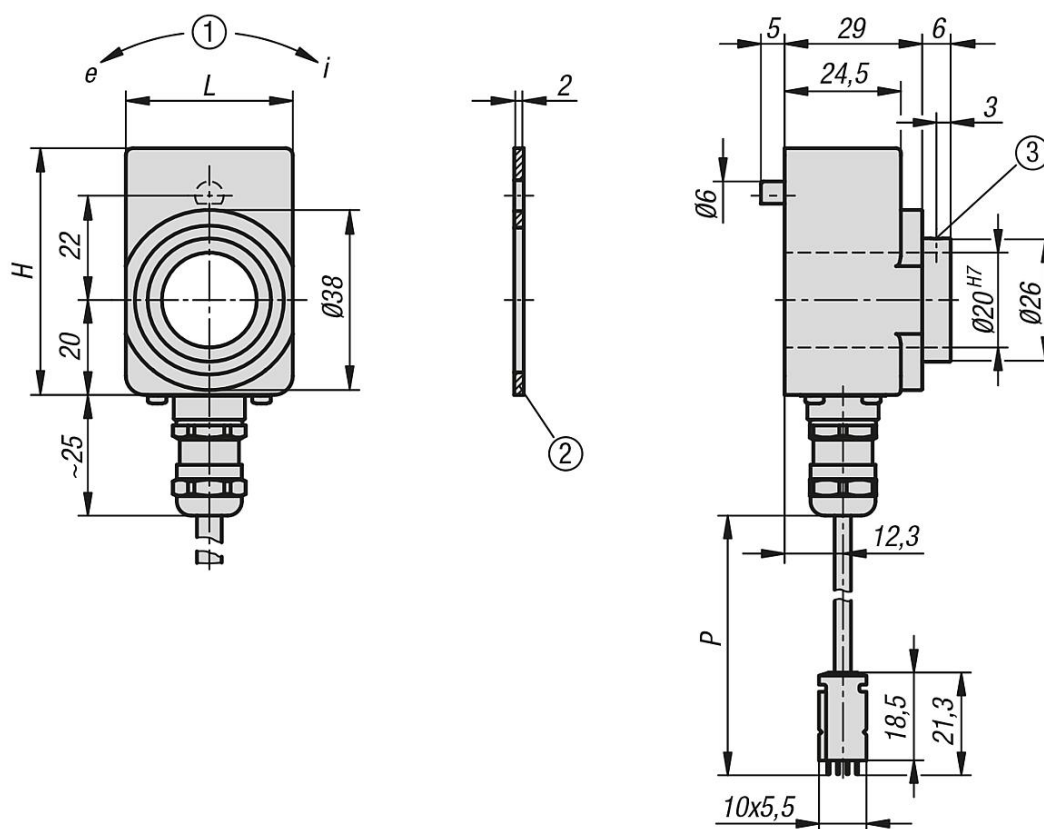
Vezměte na vědomí:

Orosení není dovoleno.

Odkaz na výkres:

- 1) Směr rotace
- 2) Těsnicí destička
- 3) Závitový kolík M3 (2x120°)

Výkresy



Přehled zboží

Objednací číslo	H	L	P
21730-0500	52	35,2	500
21730-1000	52	35,2	1000
21730-2000	52	35,2	2000