

## Popis zboží/obrázky produktu

**Popis****Materiál:**

Hliník.

**Provedení:**

Bez povrchové úpravy.

**Upozornění:**

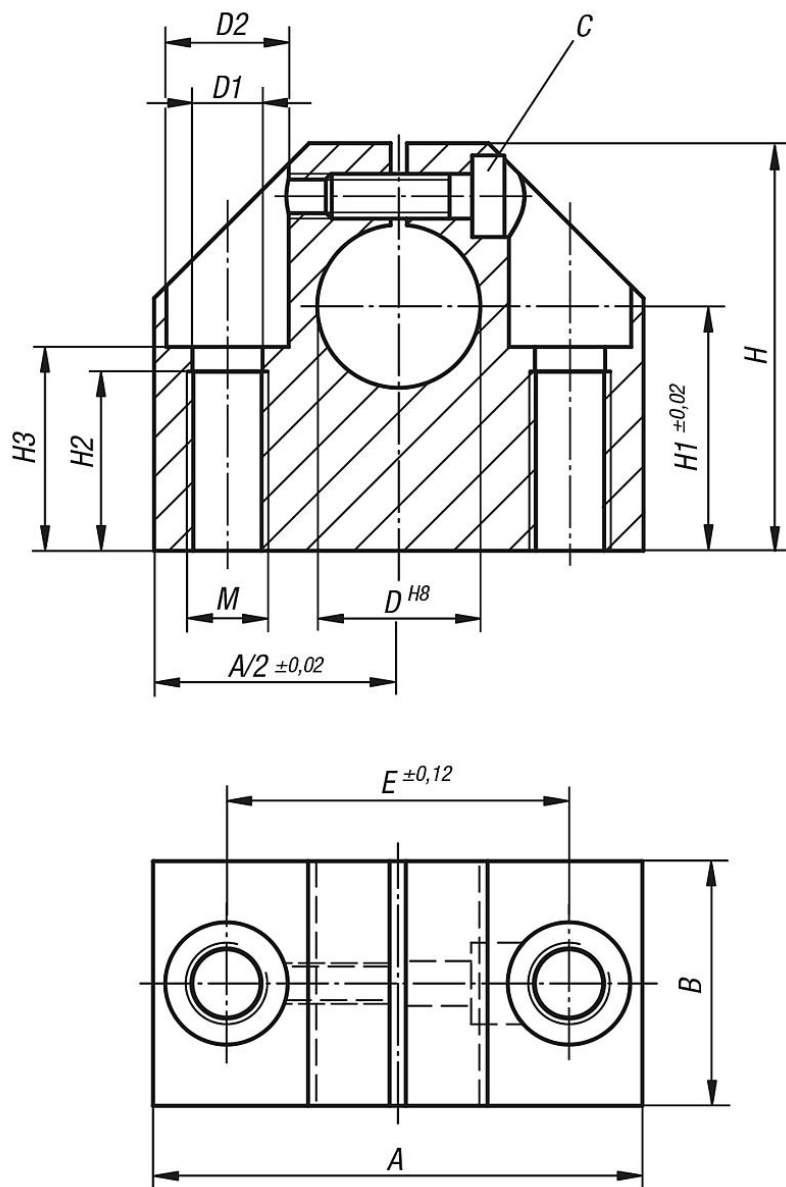
Hřídelové kozlíky s montážním otvorem pro snadné a bezpečné sevření a upevnění vodících hřídelů.

**Příslušenství:**

Přesné vodící hřídele 21595.

Upevňovací šrouby 07160 nebo 07161.

## Výkresy



## Přehled zboží

Objednací číslo	A	B	D	D1	D2	E	H	H1	H2	H3	M	C (DIN 912)
21580-12	43	20	12	5,2	10	30	35	20	13	16,5	M6	M4
21580-16	53	24	16	6,8	11	38	42	25	18	21	M8	M5
21580-20	60	30	20	8,6	15	42	50	30	22	25	M10	M6
21580-25	78	38	25	10,3	18	56	60	35	26	30	M12	M8
21580-30	87	40	30	10,3	18	64	70	40	26	34	M12	M8