

Popis zboží/obrázky produktu

**Popis****Materiál:**

Hliník.

Provedení:

Bez povrchové úpravy.

Upozornění:

Traverza se dvěma úložnými otvory pro snadné a bezpečné sevření a upevnění vodících hřídelů. K montáži prefabrikovaných stolových jednotek s našimi lineárními tělesy Quadro 21550 nebo 21555.

Toto provedení umožňuje při pevně namontované ložiskové jednotce pojezd hřídelů s traverzami.

Příslušenství:

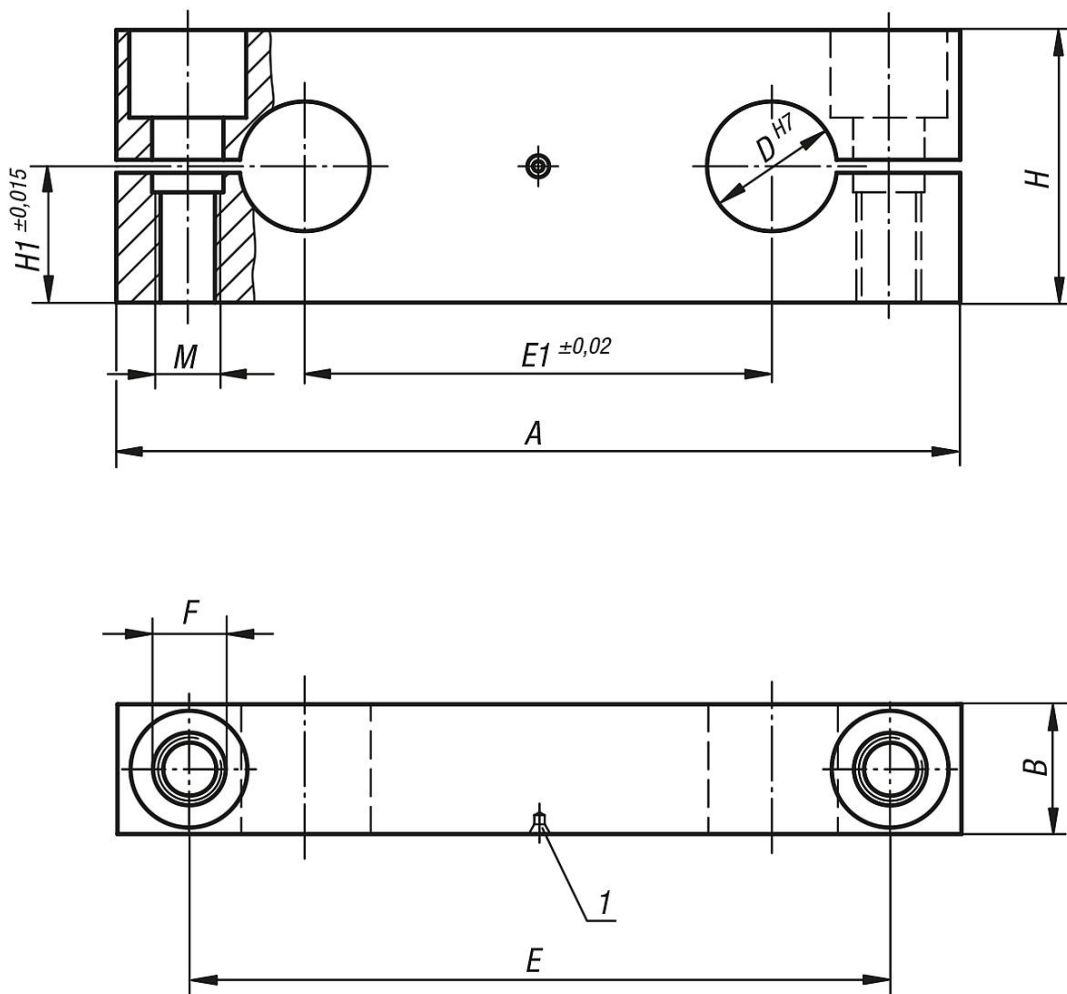
Přesné vodící hřídele 21595.

Upevňovací šrouby 07160 nebo 07161.

Odkaz na výkres:

1) Středící otvor

Výkresy



Přehled zboží

Objednací číslo	A	B	D	E	E1	F průchozí otvor pro šroub s válcovou hlavou ISO 4762	H	H1	M
21577-12	85	14	12	70	42	6,6	28	14	M6
21577-16	100	18	16	82	54	9	32	16	M8
21577-20	130	20	20	108	72	11	42	21	M10
21577-25	160	25	25	132	88	13,5	52	26	M12
21577-30	180	25	30	150	96	13,5	58	29	M12