

Popis zboží/obrazky produktu



Popis

Materiál:

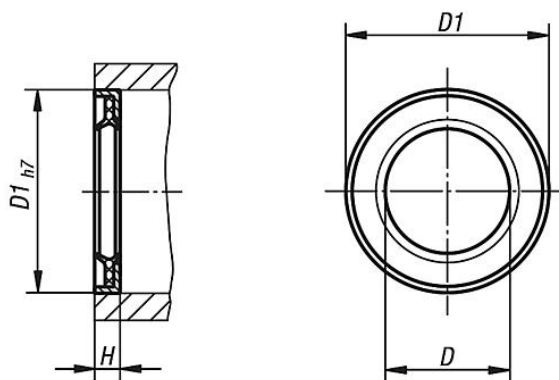
Ocelový krouřek.
Pryř NBR.

Upozornřní:

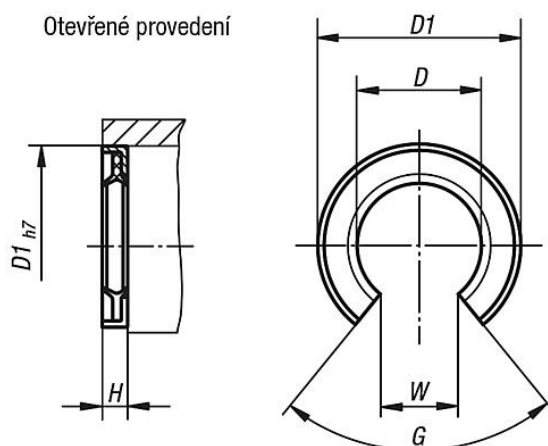
Kromř standardnř řesnřnř dodáváme pro lineární kuličková pouzdra předřazená řesnřnř. Lze řím dosáhnout podstatně lepřř ochrany před neřistotami a prachem. Řesnřnř se vkládají před kličkově pouzdro do otvoru řřesu (tolerance H7) a zajiřřují lepidlem.

Vřkresy

Uzavřené provedení



Otevřené provedení



Přehled zboží

Objednacř říslo uzavřeny	Objednacř říslo otevřeny	D	D1	H	G	W
21560-120	21560-121	12	22	3	-/78°	-/7,5
21560-160	21560-161	16	26	3	-/78°	-/10
21560-200	21560-201	20	32	4	-/60°	-/10
21560-250	21560-251	25	40	4	-/60°	-/12,5
21560-300	21560-301	30	47	5	-/50°	-/12,5