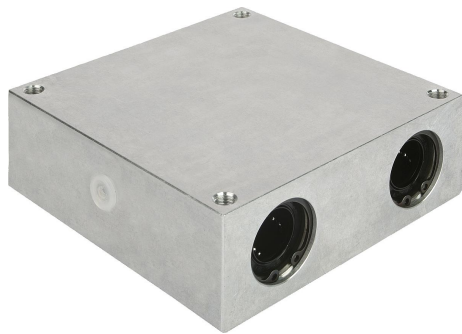


Popis zboží/obrázky produktu

**Popis****Materiál:**

Pouzdro z hliníku.

Provedení:

Pouzdro lesklé.

Upozornění:

Tato k montáži připravená lineární tělesa se skládají z protlačovaného hliníkového tělesa, se čtyřmi namontovanými lineárními kuličkovými ložisky s kompenzací úhlové chyby 21510 a z oboustranného těsnění. Upevnění ložisek v tělese pomocí pojistných kroužků DIN 472.

Doporučená tolerance hřídele: h6.

Nosnosti podle specifikace lineárního kuličkového ložiska (x4).

Na vyžádání:

Lineární tělesa lze vybavit všemi lineárními kuličkovými ložisky uvedenými v tomto katalogu.

Příslušenství:

Předsazená těsnění 21560.

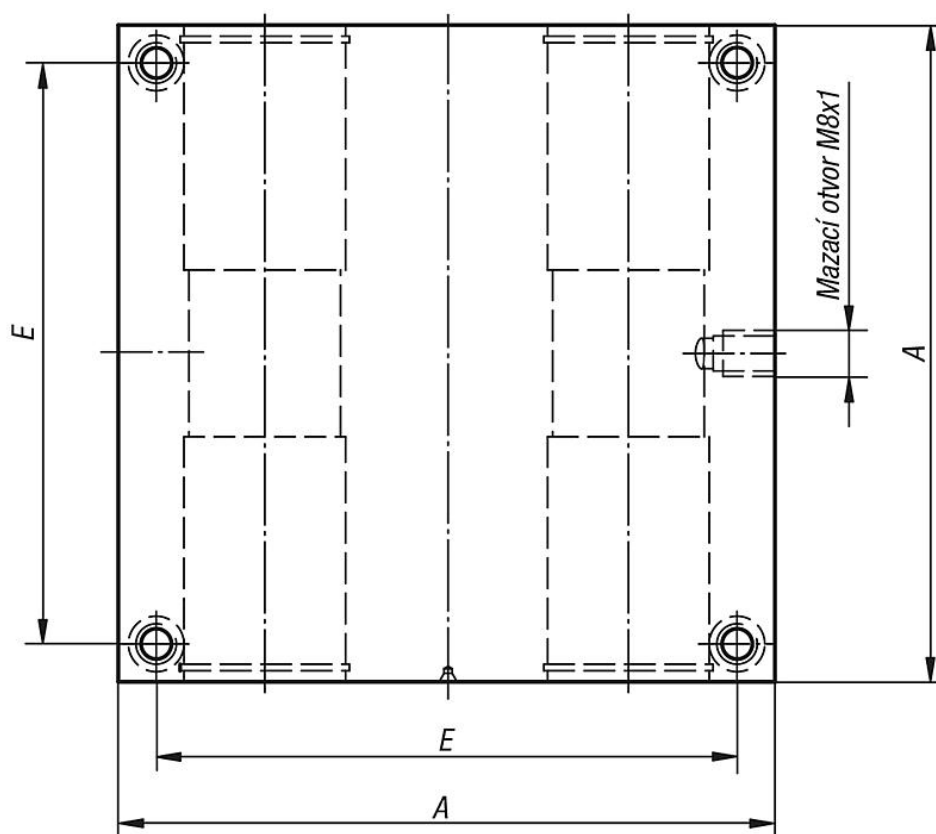
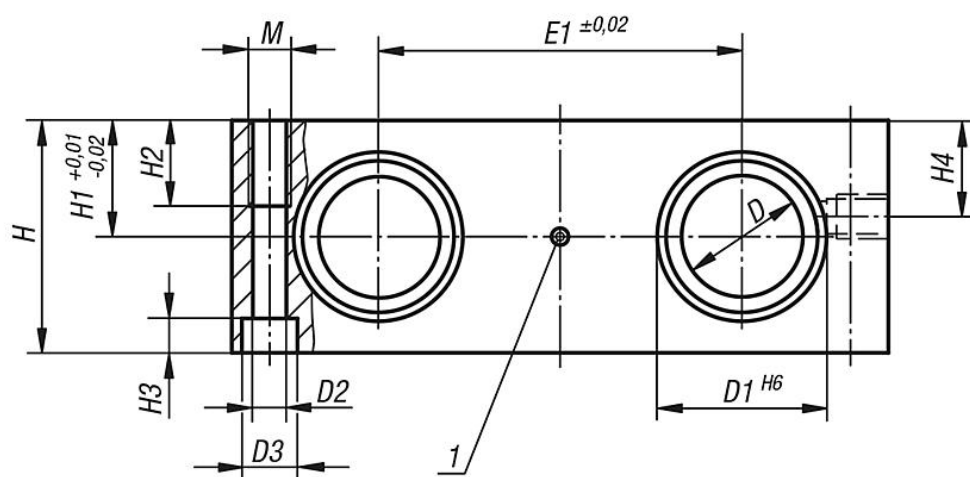
Přesné vodící hřídele 21595.

Upevňovací šrouby 07160 nebo 07161.

Odkaz na výkres:

1) Středící otvor

Výkresy



Přehled zboží

Objednací číslo	A	D	D1	D2	D3	E	E1	H	H1	H2	H3	H4	M
21550-121002	85	12	22	5,3	10	73	42	32	16	13	5,4	13	M6
21550-161002	100	16	26	5,3	10	88	54	36	18	13	5,4	15	M6
21550-201002	130	20	32	6,8	11	115	72	46	23	18	6,4	19	M8
21550-251002	160	25	40	9	15	140	88	56	28	22	8,6	24	M10
21550-301002	180	30	47	10,5	18	158	96	64	32	26	10,6	27	M12

