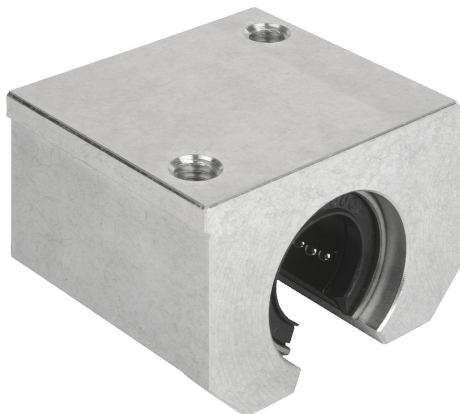


Popis zboží/obrázky produktu

**Popis****Materiál:**

Pouzdro z hliníku.

Provedení:

Pouzdro lesklé.

Upozornění:

Tato lineární tělesa připravená k montáži se skládají z protlačovaného hliníkového tělesa, namontovaných lineárních kuličkových ložisek s kompenzací úhlové chyby 21510 a z oboustranného těsnění. Upevnění ložiska v tělese pomocí šroubu s válcovou hlavou.

Doporučená tolerance hřídele: h6.

Nosnosti podle specifikace lineárního kuličkového ložiska.

Na vyžádání:

Lineární tělesa lze vybavit všemi lineárními kuličkovými ložisky uvedenými v tomto katalogu.

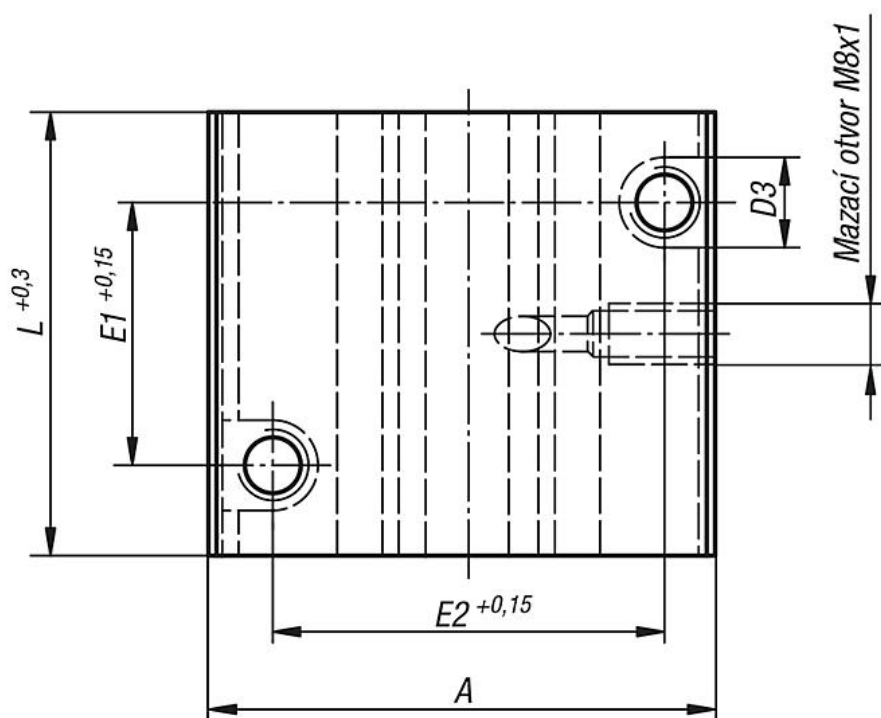
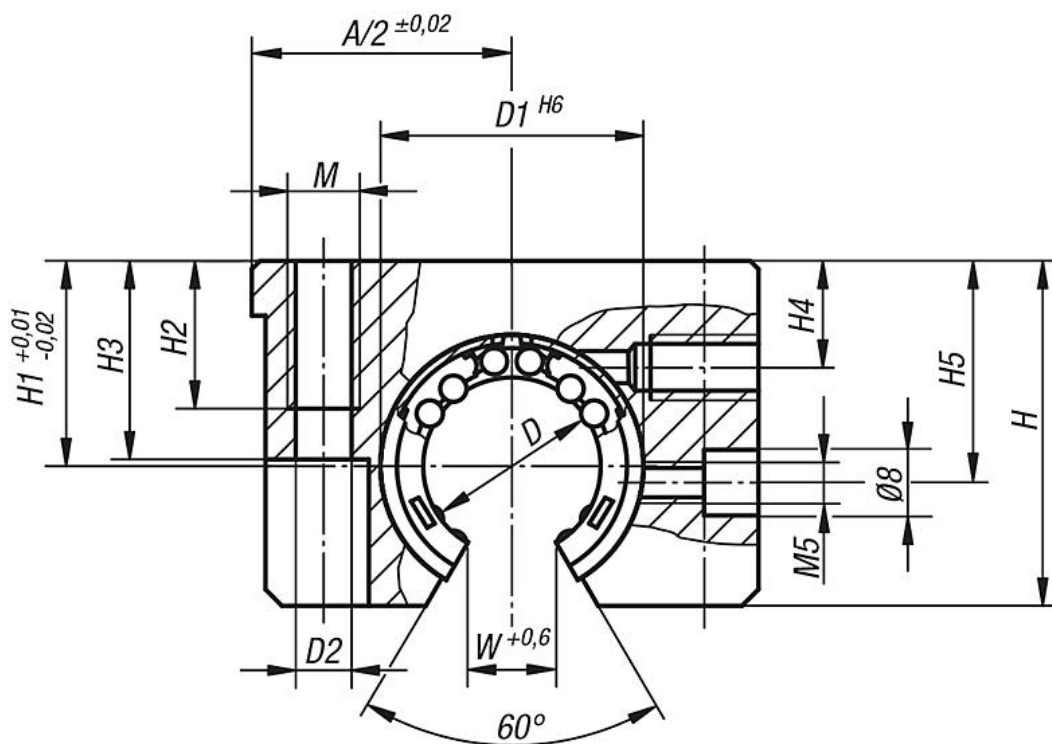
Příslušenství:

Předsazená těsnění 21560.

Přesné vodící hřídele 21590 nebo 21595.

Upeňovací šrouby 07160 nebo 07161.

Výkresy



Přehled zboží

Objednací číslo	A	D	D1	D2	D3	E1	E2	H	H1	H2	H3	H4	H5	L	M	W
21535-121012	43	12	22	4,2	8	23	32	28	18	11	23,5	8	16,65	39	M5	7
21535-161012	53	16	26	5,2	10	26	40	35	22	13	30	12	22	43	M6	9,4
21535-201012	60	20	32	6,8	11	32	45	42	25	18	34	13	25	54	M8	10,2

Přehled zboží

Objednací číslo	A	D	D1	D2	D3	E1	E2	H	H1	H2	H3	H4	H5	L	M	W
21535-251012	78	25	40	8,6	15	40	60	51	30	22	40	15	31,5	67	M10	12,5
21535-301012	87	30	47	8,6	15	45	68	60	35	22	48	16	33	79	M10	13,9