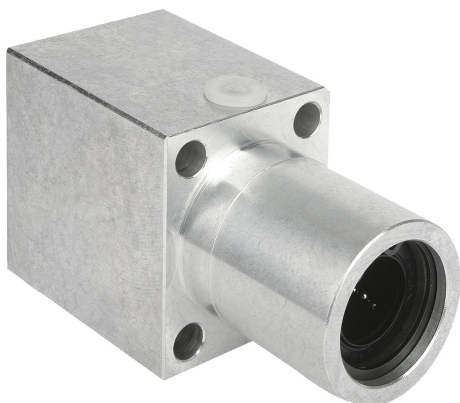


Popis zboží/obrázky produktu



Popis

Materiál:

Pouzdro z hliníku.

Provedení:

Pouzdro lesklé.

Upozornění:

Tato lineární tělesa připravena k montáži se skládají z protlačovaného hliníkového tělesa, dvou lineárních kuličkových ložisek s kompenzací úhlové chyby 21510 a z oboustranného těsnění. Upevnění ložiska v tělese pomocí pojistných kroužků DIN 472.

Doporučená tolerance hřídele: h6.

Nosnosti podle specifikace lineárního kuličkového ložiska (x2).

Na vyžádání:

Lineární tělesa lze vybavit všemi lineárními kuličkovými ložisky uvedenými v tomto katalogu.

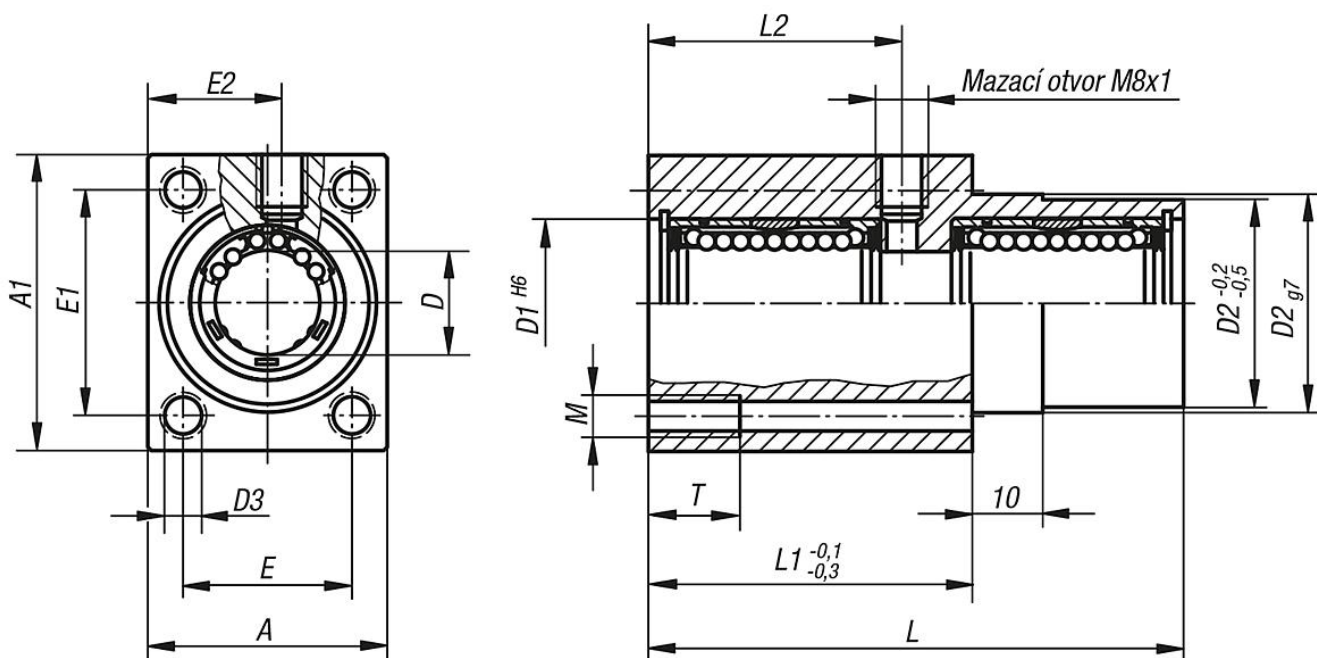
Příslušenství:

Předsazená těsnění 21560.

Přesné vodící hřídele 21595.

Upevňovací šrouby 07160 nebo 07161.

Výkresy



Přehled zboží

Objednací číslo	A	A1	D	D1	D2	D3	E	E1	E2	L	L1	L2	M	T
21524-121002	34	42	12	22	30	5,3	24	32	19	76	46	36	M6	13

Přehled zboží

Objednací číslo	A	A1	D	D1	D2	D3	E	E1	E2	L	L1	L2	M	T
21524-161002	40	50	16	26	35	6,6	28	38	22	84	50	40	M8	18
21524-201002	50	60	20	32	42	8,4	35	45	27	104	60	50	M10	22
21524-251002	60	74	25	40	52	10,5	42	56	32	130	73	63	M12	26
21524-301002	70	84	30	47	61	13,5	50	64	37	152	82	74	M16	34