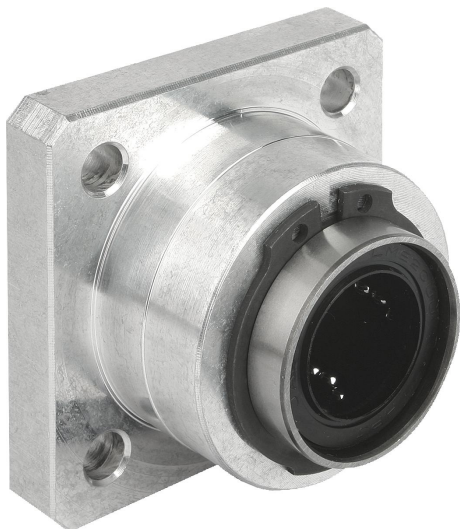


## Popis zboží/obrázky produktu



## Popis

## Materiál:

Pouzdro z hliníku.

## Provedení:

Pouzdro lesklé.

## Upozornění:

Tato k montáži připravená lineární tělesa se skládají z protlačovaného hliníkového tělesa, namontovaných lineárních kuličkových ložisek s kompenzací úhlové chyby 21510 a z oboustranného těsnění. Upevnění ložiska v tělese pomocí pojistných kroužků DIN 472.

Doporučená tolerance hřídele: h6.

Nosnosti podle specifikace lineárního kuličkového ložiska.

## Na vyžádání:

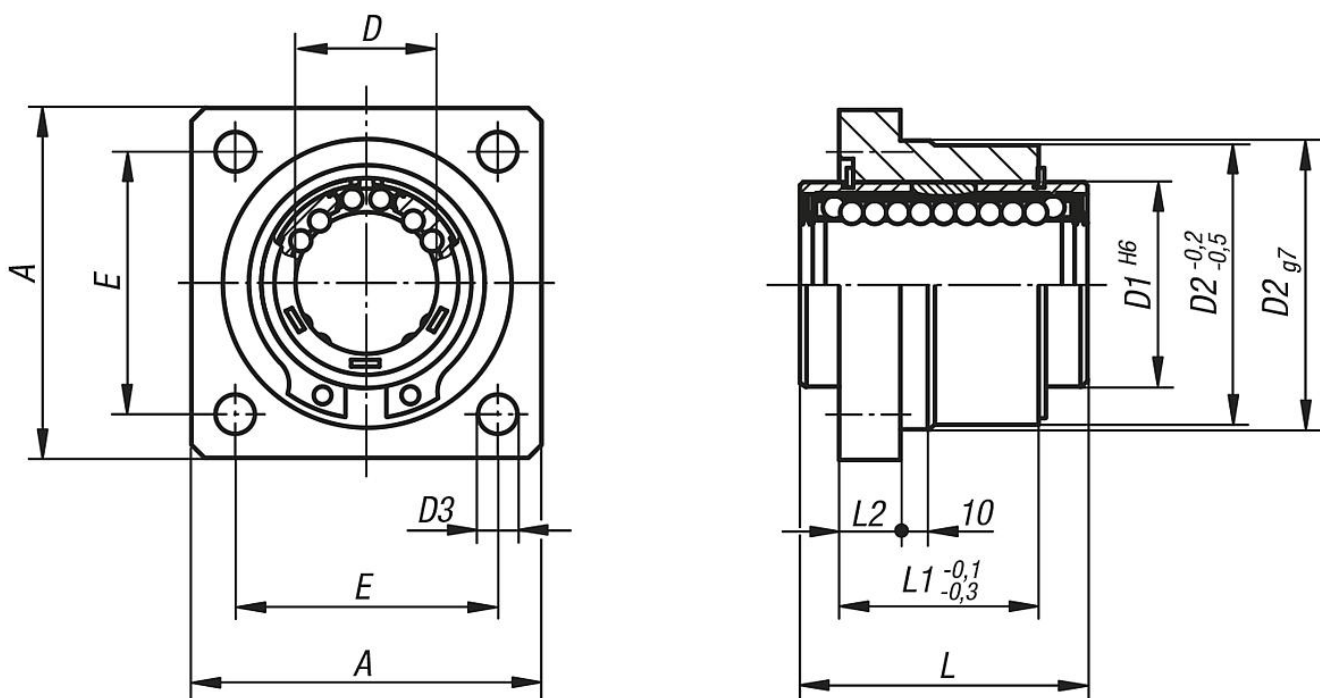
Lineární tělesa lze vybavit všemi lineárními kuličkovými ložisky uvedenými v tomto katalogu.

## Příslušenství:

Přesné vodící hřídele 21595.

Upevňovací šrouby 07160 nebo 07161.

## Výkresy



## Přehled zboží

Objednací číslo	A	D	D1	D2	D3	E	L	L1	L2
21522-121002	40	12	22	32	5,5	30	32	22	6

## Přehled zboží

Objednací číslo	A	D	D1	D2	D3	E	L	L1	L2
21522-161002	50	16	26	38	5,5	35	36	24	8
21522-201002	60	20	32	46	6,6	42	45	30	10
21522-251002	70	25	40	58	6,6	54	58	42	12
21522-301002	80	30	47	66	9	60	68	50	14