

Popis zboží/obrázky produktu



Popis

Materiál:

Těleso ocel.
Plastová klec.
Kuličky z oceli.

Upozornění:

Lineární kuličková ložiska vyhovují sérii 3 podle ISO 10285. S oboustranným těsněním. Lineární kuličková ložiska jsou vybavena plastovou klecí. Tato zajišťuje tichý chod a vynikající vlastnosti chodu. S přírubou lze namontovat přímo na těleso. Provedení jako dvojité ložisko k použití při momentovém zatížení.

Doporučené tolerance:

Hřídel: h6

Těleso: H7

Lineární kuličková ložiska s oboustranným těsněním by se měla před montáží promazat tukem.

Uvedené nosnosti platí při použití kalených a broušených hřídelů.

Pracovní teplota

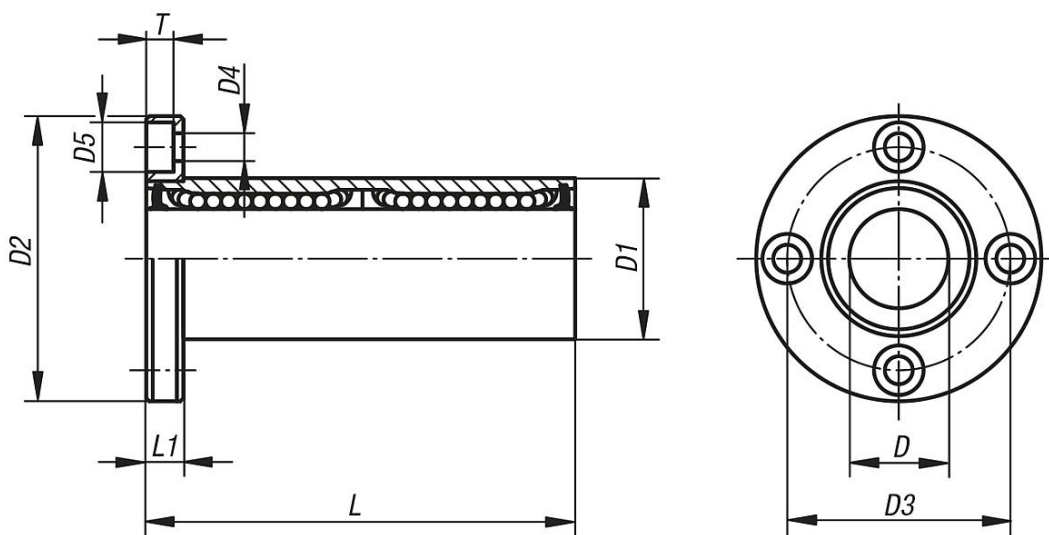
-20 °C až +80 °C.

Příslušenství:

Přesné vodící hřídele 21595.

Upevňovací šrouby 07160.

Výkresy



Přehled zboží

Objednací číslo	D	D1	D2	D3	D4	D5	L	L1	T	Nosnosti dynamicky N	Nosnosti staticky N
21520-0802	8	16	32	24	3,4	6	46	5	3,1	421	804
21520-1202	12	22	42	32	4,5	7,5	61	6	4,1	657	1200

Přehled zboží

Objednací číslo	D	D1	D2	D3	D4	D5	L	L1	T	Nosnosti dynamicky N	Nosnosti staticky N
21520-1602	16	26	46	36	4,5	7,5	68	6	4,1	1230	2350
21520-2002	20	32	54	43	5,5	9	80	8	5,1	1400	2750
21520-2502	25	40	62	51	5,5	9	112	8	5,1	1560	3140
21520-3002	30	47	76	62	6,6	11	123	10	6,1	2490	5490