

Popis zboží/obrázky produktu

**Popis****Materiál:**

Těleso plast.

Přítlačné destičky ocel na valivá ložiska.

Kuličky z oceli.

Upozornění:

Lineární kuličková ložiska odpovídají sérii 3 podle ISO 10285. S oboustranným dvouchlopňovým těsněním. Tato ložiska se ve srovnání se standardním lineárním kuličkovým ložiskem vyznačují dvojnásobnou nosností nebo osminásobnou životností dráhy. Díky kompenzaci úhlové chyby jsou vyrovnávány chyby v sousostí otvorů v tělese nebo průhyby hřídelů, je optimalizováno rozložení zatížení a zajišťováno rovnoměrné zatížení všech kuliček po celé délce ložiska.

Zajištění lineárních kuličkových ložisek se provádí pomocí pojistných kroužků podle DIN 471/472.

Doporučené tolerance:

Hřídel: h6

Těleso: H7

Lineární kuličková ložiska s oboustranným těsněním by se měla před montáží promazat tukem.

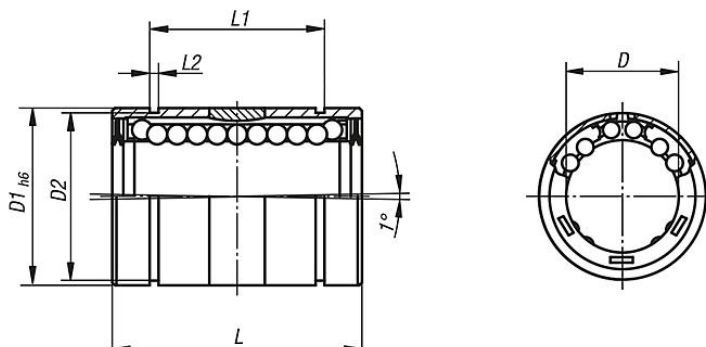
Uvedené nosnosti platí při použití kalených a broušených hřídelů.

Pracovní teplota

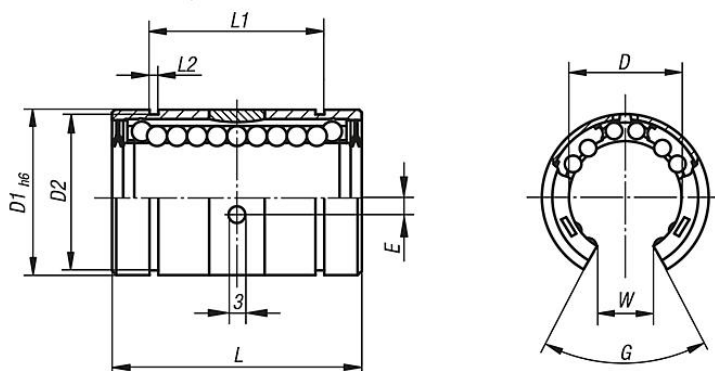
-20 °C až +80 °C.

Výkresy

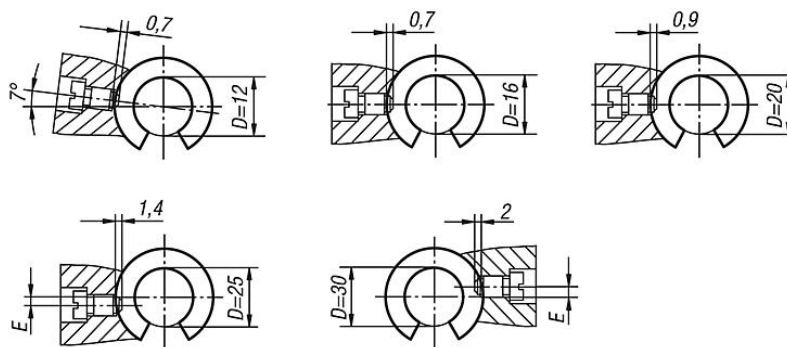
Uzavřené provedení



Otevřené provedení



Poloha radiálního a axiálního zajištění



Přehled zboží

Objednací číslo uzavřený	Objednací číslo otevřený	D	D1	D2	E	G	L	L1	L2	W	Nosnosti dynamicky N	Nosnosti staticky N
21515-1202	-	12	22	21	-	-	32 -0,2	22,6 -0,2	1,3	-	750	825
21515-1602	21515-1612	16	26	24,9	-/0	-/70°	36 -0,2	24,6 -0,2	1,3	-/9,4	2200	2400
21515-2002	21515-2012	20	32	30,3	-/0	-/60°	45 -0,2	31,2 -0,2	1,6	-/10,2	4000	4400
21515-2502	21515-2512	25	40	37,5	-/1,5	-/60°	58 -0,3	43,7 -0,3	1,85	-/14,4	6700	7300
21515-3002	21515-3012	30	47	44,5	-/2	-/55°	68 -0,3	51,7 -0,3	1,85	-/13,9	8300	9100

