

Popis zboží/obrázky produktu

**Popis****Materiál:**

Těleso plast.

Destičky pojezdové dráhy ocel na valivá ložiska.

Kuličky z oceli.

Upozornění:

Lineární kuličková ložiska odpovídají sérii 3 podle ISO 10285 se samočinnou kompenzací úhlové chyby. S oboustranným těsněním. Tato ložiska se skládají vysoce přesného vystříkнутého plastového nosiče, do něhož jsou zaklesnuty destičky pojezdové dráhy z oceli na valivá ložiska. Plastový nosič slouží současně jako zpětný chod a uchycení těsnění. Těsnění je vyrobeno ze speciálního polyamidu s nízkým součinitelem tření. Zajištění lineárních kuličkových ložisek se provádí pomocí pojistných kroužků podle DIN 471/472.

Doporučené tolerance:

Hřídel: h6

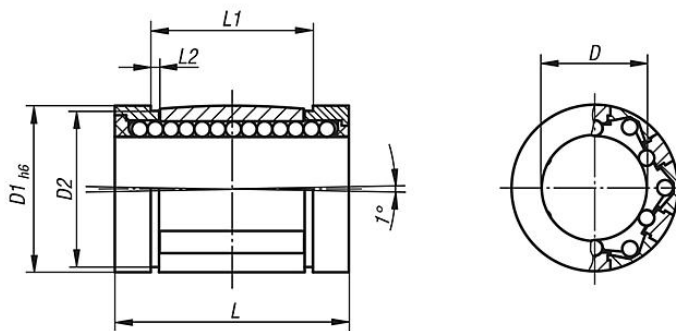
Těleso: H7

Lineární kuličková ložiska s oboustranným těsněním by se měla před montáží promazat tukem.

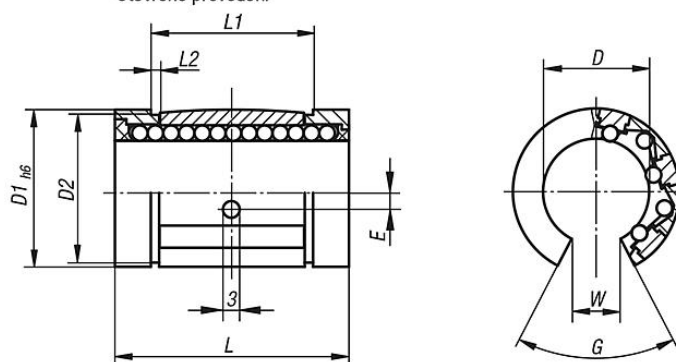
Uvedené nosnosti platí při použití kalených a broušených hřídelů.

Výkresy

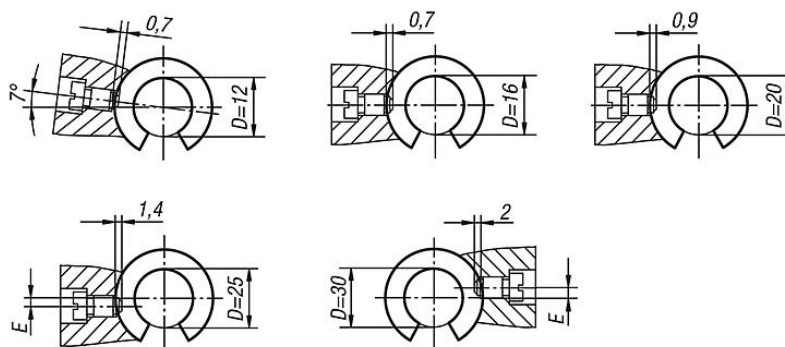
Uzavřené provedení



Otevřené provedení



Poloha radiálního a axiálního zajištění



Přehled zboží

Objednací číslo uzavřené	Objednací číslo otevřené	D	D1	D2	E	G	L	L1	L2	W	Nosnosti dynamicky N	Nosnosti staticky N
21510-1202	21510-1212	12	22	21	-1,35	-/66°	32 -0,2	22,6 -0,2	1,3	-/7	830	910
21510-1602	21510-1612	16	26	24,9	-/0	-/68°	36 -0,2	24,6 -0,2	1,3	-/9,8	1020	1120
21510-2002	21510-2012	20	32	30,3	-/0	-/55°	45 -0,2	31,2 -0,2	1,6	-/10,5	2020	2220
21510-2502	21510-2512	25	40	37,5	-/1,5	-/57°	58 -0,3	43,7 -0,3	1,85	-/13	3950	4350
21510-3002	21510-3012	30	47	44,5	-/2	-/57°	68 -0,3	51,7 -0,3	1,85	-/15,3	4800	5280

