

Popis zboží/obrázky produktu

**Popis****Materiál:**

Vnější plášť nerezová ocel.
Klec, nerezová ocel.
Kuličky z nerezové oceli.

Upozornění:

Lineární kuličková ložiska odpovídají sérii 3 podle ISO 10285. S oboustranným těsněním. Lineární kuličková ložiska jsou vybavená klecí s nerezové oceli. Zajištění lineárních kuličkových ložisek se provádí pomocí pojistných kroužků podle DIN 471/472.

Doporučené tolerance:

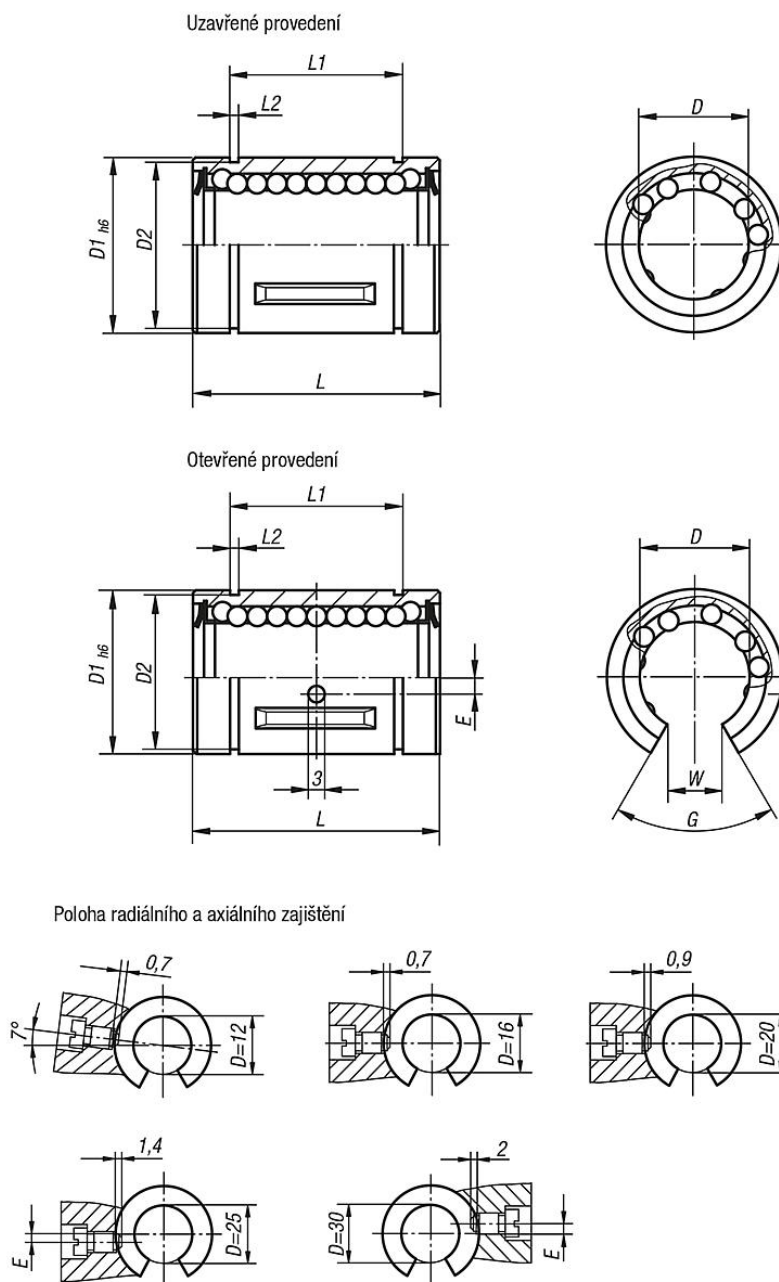
Hřídel: h6

Těleso: H7

Lineární kuličková ložiska s oboustranným těsněním by se měla před montáží promazat tukem.

Zadané nosnosti platí při použití kalených a broušených hřídelí.

Výkresy



Přehled zboží

Objednací číslo	Specifikace	D	D1	D2	G	E	L	L1	L2	W	Nosnosti dynamicky N	Nosnosti staticky N
21505-01-1202	uzavřený	12	22	21	-	-	32-0,2	22,9 -0,2	1,3	-	420	714
21505-01-1602	uzavřený	16	26	24,9	-	-	36-0,2	24,9 -0,2	1,3	-	686	1092
21505-01-2002	uzavřený	20	32	30,3	-	-	45-0,2	31,5 -0,2	1,6	-	924	1610
21505-01-2502	uzavřený	25	40	37,5	-	-	58-0,3	44,1 -0,3	1,85	-	1470	2590
21505-01-3002	uzavřený	30	47	44,5	-	-	68-0,3	52,1 -0,3	1,85	-	2100	3920
21505-01-1212	otevřený	12	22	21	78°	1,35	32-0,2	22,9 -0,2	1,3	7,5	420	714
21505-01-1612	otevřený	16	26	24,9	78°	0	36-0,2	24,9 -0,2	1,3	10	686	1092
21505-01-2012	otevřený	20	32	30,3	60°	0	45-0,2	31,5 -0,2	1,6	10	924	1610
21505-01-2512	otevřený	25	40	37,5	60°	1,5	58-0,3	44,1 -0,3	1,85	12,5	1470	2590
21505-01-3012	otevřený	30	47	44,5	50°	2	68-0,3	52,1 -0,3	1,85	12,5	2100	3920

