

## Popis zboží/obrázky produktu

**Popis****Materiál:**

Vnější plášť ocel na valivá ložiska.

Ocelová klec.

Kuličky z oceli.

**Upozornění:**

Lineární kuličková ložiska odpovídají sérii 3 podle ISO 10285. S oboustranným těsněním. Lineární kuličková ložiska jsou vybavena ocelovou klecí. Zajištění lineárních kuličkových ložisek se provádí pomocí pojistných kroužků podle DIN 471/472.

Doporučené tolerance:

Hřídel: h6

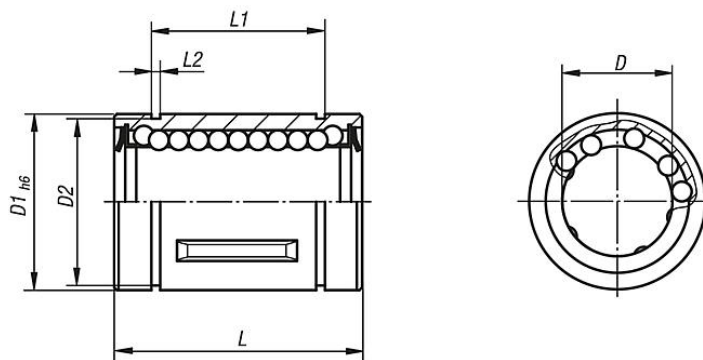
Těleso: H7

Lineární kuličková ložiska s oboustranným těsněním by se měla před montáží promazat tukem.

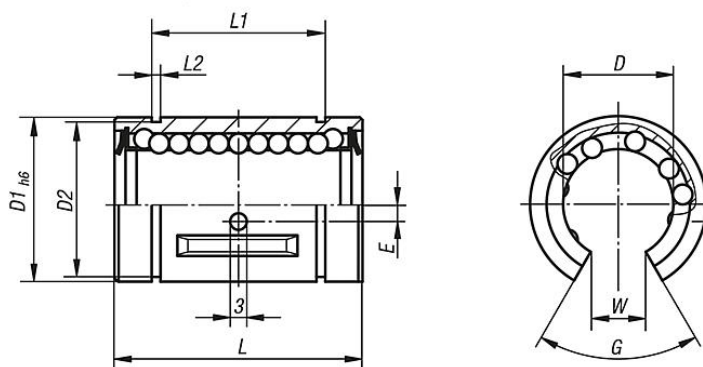
Uvedené nosnosti platí při použití kalených a broušených hřídelů.

## Výkresy

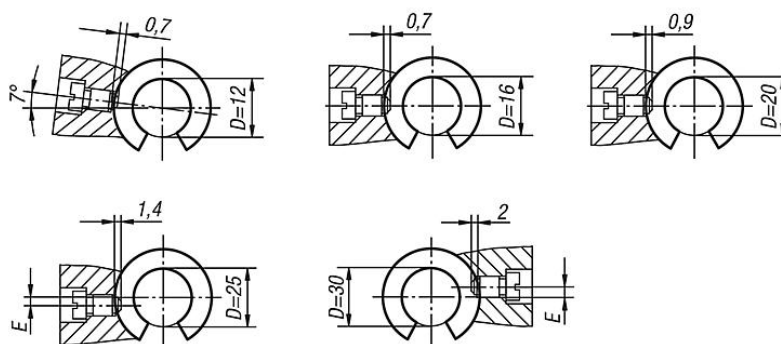
Uzavřené provedení



Otevřené provedení



Poloha radiálního a axiálního zajištění



## Přehled zboží

Objednací číslo uzavřený	Objednací číslo otevřený	D	D1	D2	E	G	L	L1	L2	W	Nosnosti dynamicky N	Nosnosti staticky N
21505-1202	21505-1212	12	22	21	-1,35	-78°	32 -0,2	22,9 -0,2	1,3	-7,5	420	714
21505-1602	21505-1612	16	26	24,9	-0	-78°	36 -0,2	24,9 -0,2	1,3	-10	686	1092
21505-2002	21505-2012	20	32	30,3	-0	-60°	45 -0,2	31,5 -0,2	1,6	-10	924	1610
21505-2502	21505-2512	25	40	37,5	-1,5	-60°	58 -0,3	44,1 -0,3	1,85	-12,5	1470	2590
21505-3002	21505-3012	30	47	44,5	-2	-50°	68 -0,3	52,1 -0,3	1,85	-12,5	2100	3920

