

## Popis zboží/obrázky produktu

**Popis****Materiál:**

Vnější plášť ocel na valivá ložiska.

Plastová klec.

Kuličky z oceli.

**Upozornění:**

Lineární kuličková ložiska odpovídají sérii 3 podle ISO 10285. S oboustranným těsněním. Lineární kuličková ložiska jsou vybavena plastovou klecí. Ta zajišťuje tichý chod a vynikající vlastnosti chodu. Při teplotě použití přesahující +80 °C doporučujeme použít lineární kuličková ložiska s ocelovou klecí. Zajištění lineárních kuličkových ložisek se provádí pomocí pojistných kroužků podle DIN 471/472.

Doporučené tolerance:

Hřídel: h6

Těleso: H7

Lineární kuličková ložiska s oboustranným těsněním by se měla před montáží promazat tukem.

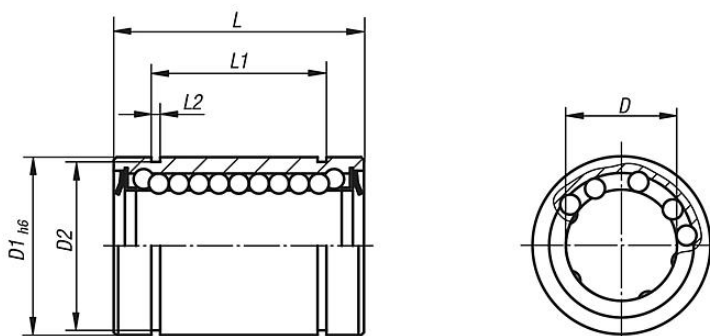
Uvedené nosnosti platí při použití kalených a broušených hřídelů.

**Pracovní teplota**

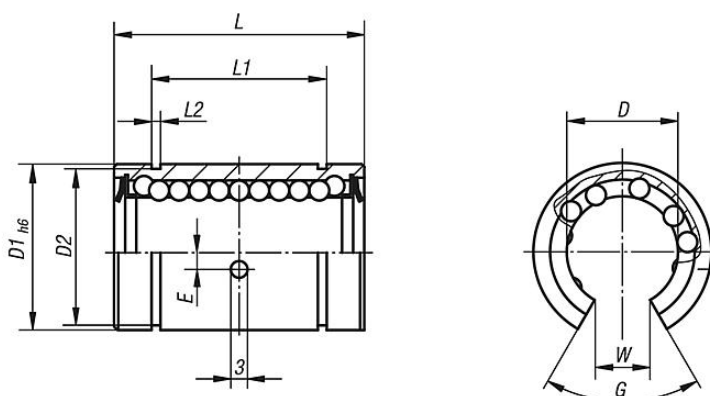
-20 °C až +80 °C.

Výkresy

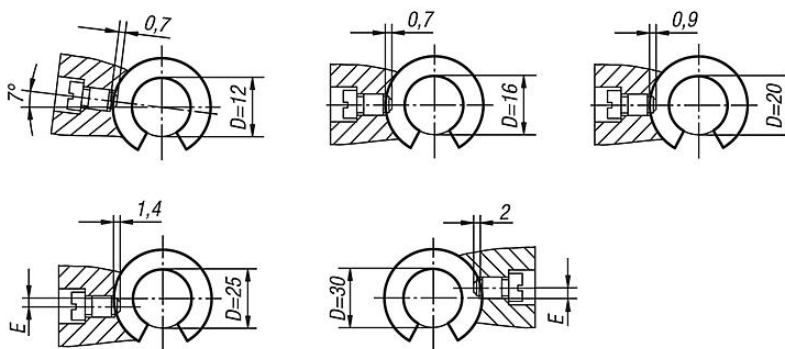
Uzavřené provedení



Otevřené provedení



Poloha radiálního a axiálního zajištění



Přehled zboží

Objednací číslo uzavřený	Objednací číslo otevřený	D	D1	D2	E	G	L	L1	L2	W	Nosnosti dynamicky N	Nosnosti staticky N
21500-1202	-	12	22	21	-	-	32 -0,2	22,9 -0,2	1,3	-	520	800
21500-1602	21500-1612	16	26	24,9	-/0	-/78°	36 -0,2	24,9 -0,2	1,3	-/10	590	910
21500-2002	21500-2012	20	32	30,3	-/0	-/60°	45 -0,2	31,5 -0,2	1,6	-/10	880	1400
21500-2502	21500-2512	25	40	37,5	-/1,5	-/60°	58 -0,3	44,1 -0,3	1,85	-/12,5	1000	1600
21500-3002	21500-3012	30	47	44,5	-/2	-/50°	68 -0,3	52,1 -0,3	1,85	-/12,5	1600	2800

