

Popis zboží/obrázky produktu

**Popis****Materiál:**

Ocel.

Provedení:

Ložiskové dráhy indukčně kaleny a broušeny.

Upozornění:

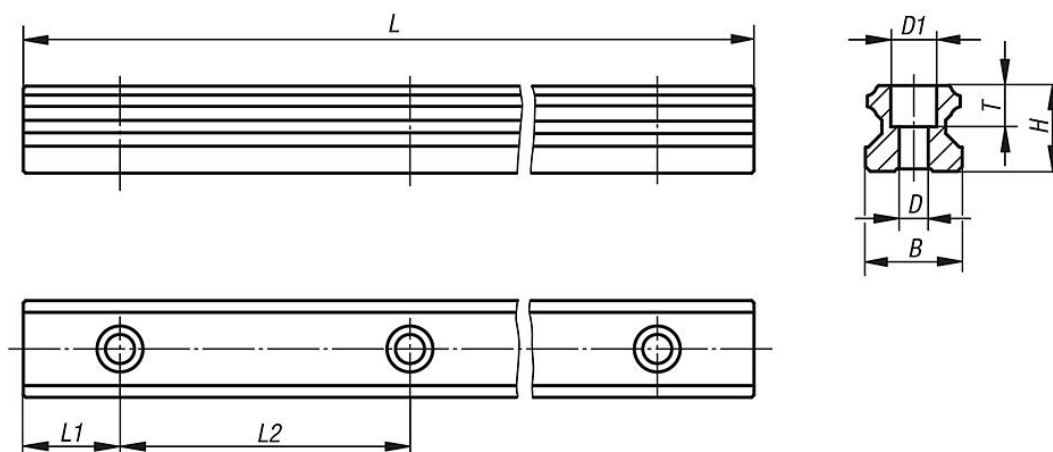
Profilové vodící kolejničky lze našroubovat shora. Profilové vodící kolejničky jsou k dispozici ve čtyřech velikostech, ne něž je možné namontovat jeden nebo několik vodících pojezdů. 4řadé provedení s půlkruhovým profilem. Ložiskové dráhy profilových kolejniček jsou uspořádány v úhlu 45° a mohou tak zachycovat zatížení působící ze všech směrů.

Profilové vodící kolejničky vyhovují tržnímu standardu a mohou nahrazovat lineární vedení stejné konstrukce jiných výrobců.

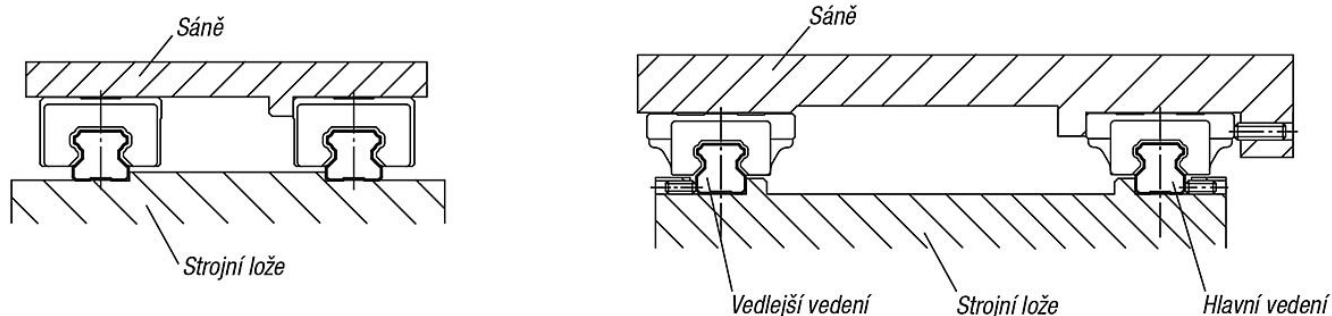
Na vyžádání:

Délky až max. 3960 mm.

Výkresy



Možnosti uspořádat lišty válečkového vedení s vodícím pojezdem jako vodící systém.



Přehled zboží

Objednací číslo	Velikost	B	D	D1	H	L	L1	L2	T
21410-1520X0520	15	15	4,5	7,5	14	520	20	60	5,3
21410-2020X0520	20	20	6	9,5	18	520	20	60	8,5
21410-2520X0520	25	23	7	11	22	520	20	60	9
21410-3020X0520	30	28	9	14	26	520	20	80	12