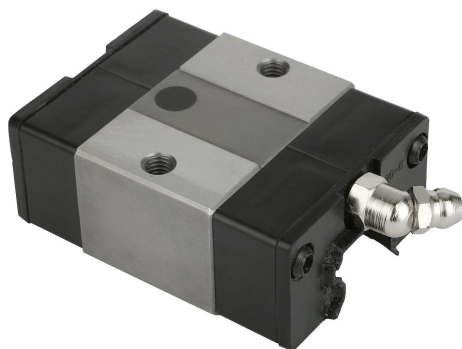


## Popis zboží/obrázky produktu



## Popis

## Materiál:

Korpus z oceli pro zušlechtní.  
Kuličky z oceli na valivá ložiska.  
Vratné prvky plast.

## Provedení:

Bez povrchové úpravy.

## Upozornění:

Vodící pojezd kompaktní, krátký s kuličkovým oběžným vedením podle přesnosti N bez předpětí (Z0). S oboustranným závěrným těsněním. 4řadé provedení s půlkruhovým profilem. Ložiskové dráhy profilových kolejniček jsou uspořádány v úhlu 45° a mohou tak zachycovat zatížení působící ze všech směrů.

Vysoké dynamické hodnoty:  $v = 5 \text{ m/s}$ .

Teplota použití v trvalém provozu max. 80 °C.

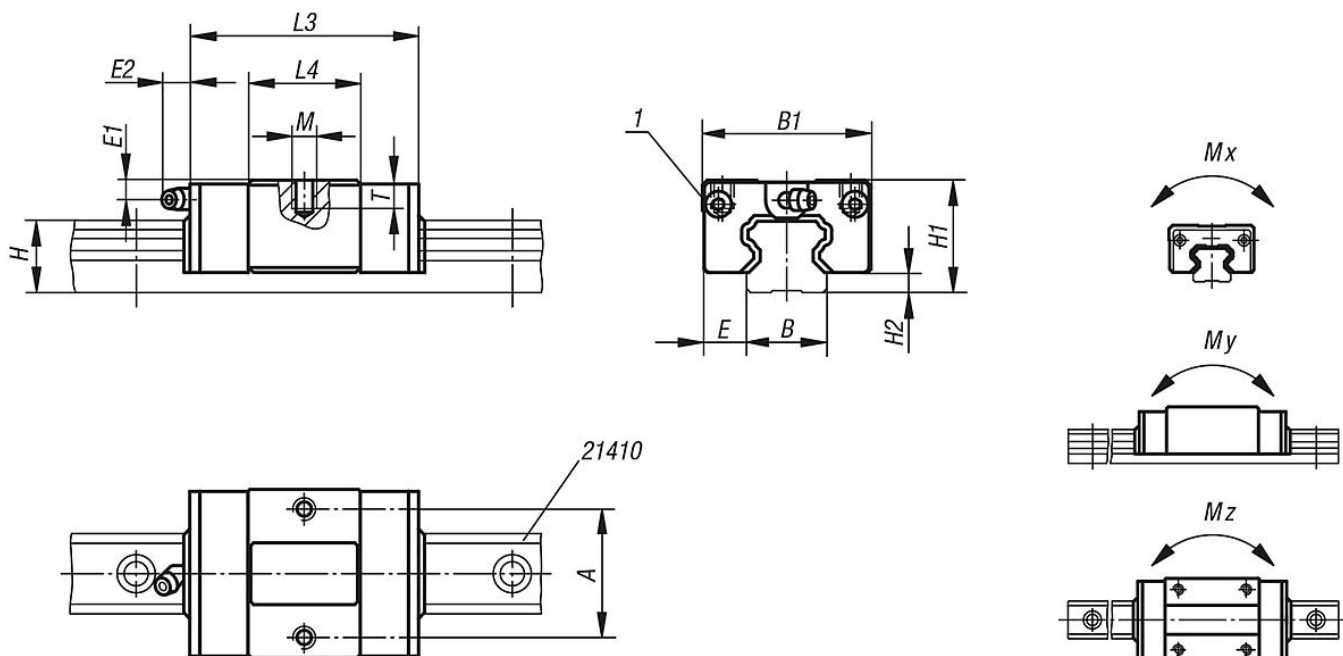
## Na vyžádání:

Dodáváme různé třídy přesnosti a předpětí.

## Odkaz na výkres:

1) broušená dorazová hrana

## Výkresy



## Přehled zboží

Objednáč číslo	Velikost	Mx Nm	My Nm	Mz Nm	Nosnosti dynamicky N	Nosnosti staticky N	Mazací otvor	A	B	B1	E	E1	E2	H	H1	H2	L3	L4	M	T
21406-15004801	15	40	28	28	3900	7250	Ø3	26	15	34	9,5	4,3	5	14	24	4,6	47,6	21,6	M4	5,6
21406-20005801	20	126	103	103	8300	14700	M6x1	32	20	42	11	5	13,5	18	28	5	58	28	M5	7

## Přehled zboží

Objednací číslo	Velikost	Mx Nm	My Nm	Mz Nm	Nosnosti dynamicky N	Nosnosti staticky N	Mazací otvor	A	B	B1	E	E1	E2	H	H1	H2	L3	L4	M	T
21406-25006301	25	200	175	172	11900	22300	M6x1	35	23	48	12,5	4,8	13,5	22	33	7	62,5	31,5	M6	8,4
21406-30007601	30	320	270	270	15950	29400	M6x1	40	28	60	16	7	13	26	42	9	75,6	38,6	M8	11,2