

## Popis zboží/obrázky produktu



## Popis

## Materiál:

Korpus z oceli pro zušlechtní.  
Kuličky z oceli na valivá ložiska.  
Vratné prvky plast.

## Provedení:

Bez povrchové úpravy.

## Upozornění:

Vodící pojezd s přírubou a kuličkovým oběžným vedením podle přesnosti N bez předpětí (ZO). S oboustranným závěrným těsněním. 4řadé provedení s půlkruhovým profilem. Ložiskové dráhy profilových kolejniček jsou uspořádány v úhlu 45° a mohou tak zachycovat zatížení působící ze všech směrů.

Vysoké dynamické hodnoty:  $v = 5$  m/s.

Teplota použití v trvalém provozu max. 80 °C.

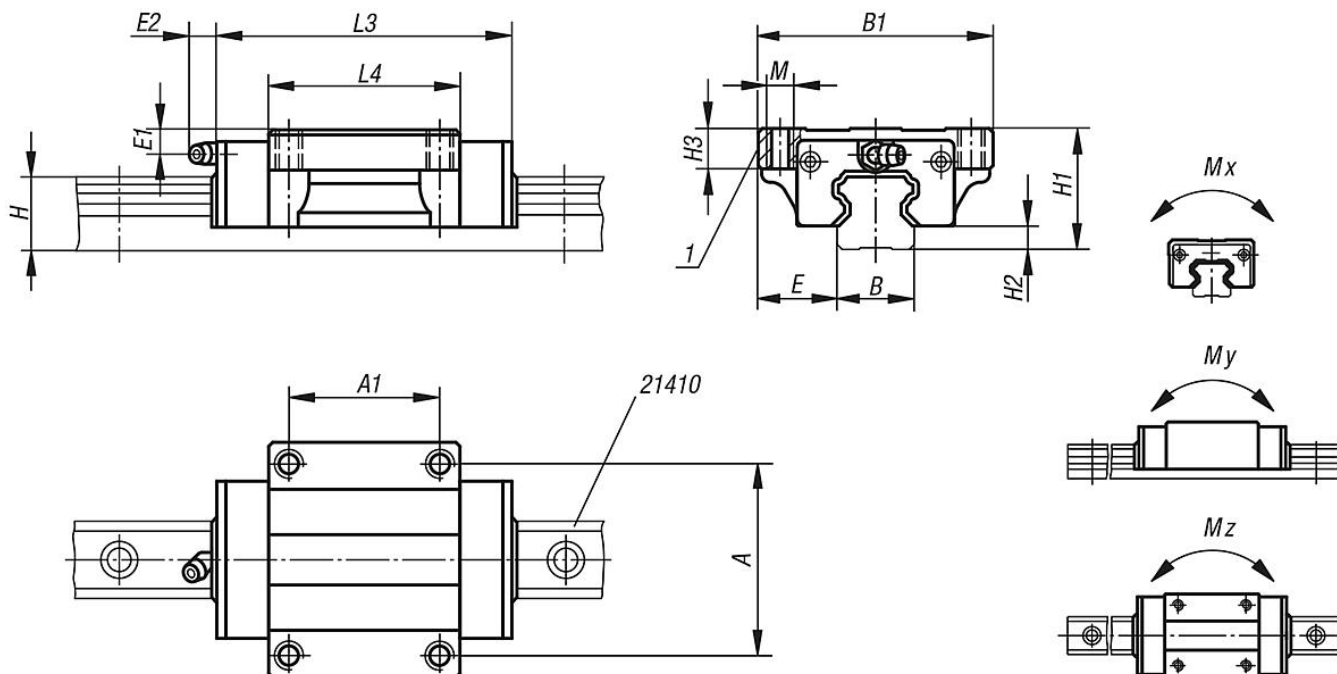
## Na vyžádání:

Dodáváme různé třídy přesnosti a předpětí.

## Odkaz na výkres:

1) broušená dorazová hrana

## Výkresy



## Přehled zboží

Objednací číslo	Provedení	Velikost	Mx Nm	My Nm	Mz Nm	Nosnosti dynamicky N	Nosnosti staticky N	Mazací otvor	A	A1	B	B1	E	E1	E2	H	H1	H2	H3	L3	L4	M
21402-15106601	standardní	15	70	50	50	6850	12700	Ø3	38	30	15	47	16	4,3	5	14	24	4,6	8	66	40	M5
21402-20107801	standardní	20	220	180	180	14500	25600	M6x1	53	40	20	63	21,5	5	13,5	18	30	5	9	77,8	48,8	M6

## Přehled zboží

Objednací číslo	Provedení	Velikost	Mx Nm	My Nm	Mz Nm	Nosnosti dynamicky N	Nosnosti staticky N	Mazací otvor	A	A1	B	B1	E	E1	E2	H	H1	H2	H3	L3	L4	M
21402-25108801	standardní	25	360	320	310	21400	40000	M6x1	57	45	23	70	23,5	5	13,5	22	36	7	12	88	57	M8
21402-30110901	standardní	30	600	500	490	29800	54900	M6x1	72	52	28	90	31	7	13	26	42	9	12	109	72	M10
21402-25211001	dlouhý	25	504	448	434	29960	56000	M6x1	57	45	23	70	23,5	5	13,5	22	36	7	12	110,1	79,1	M8
21402-30213101	dlouhý	30	785	650	650	39000	71900	M6x1	72	52	28	90	31	7	13	26	42	9	12	131,3	94,3	M10