

Popis zboží/obrázky produktu

**Popis****Materiál:**

Kolejnička a jezdec z oceli na valivá ložiska.

Kuličky z oceli na valivá ložiska.

Klec kuliček z oceli.

Provedení:

Kolejnička, jezdec a kuličková klec pozinkované.

Oběžné dráhy indukčně kaleny.

Kuličky kaleny.

Upozornění:

Plný výsuv skládající se ze dvou vodících kolejnic, které, vzájemně spojené do T-profilu, tvoří vložený prvek, jakož i ze dvou jezdců, které jakožto pevný a pohyblivý prvek tvoří spojení s připojovanou konstrukcí. Vysoká zatížitelnost a malý průhyb díky kompaktní, čtvercové konstrukci s vysokou únosností. Maximální zdvih je větší než zavřená délka teleskopické lišty. Montážní poloha by měla být přednostně vodorovná. Aby bylo možné dosáhnout na všechny upevňovací šrouby, je pro montáž nutné odstranit aretační šroub v liště a poté jej opět vložit. Oboustranný zdvih se dosáhne odstraněním aretačních šroubů.

Interní dorazy slouží k omezení klece. Pro zatížený systém instalujte prosím externí dorazy.

Provedení A:

K montáži kolejnice použijte šrouby se zapuštěnou hlavou podle DIN EN ISO 10642 třídy pevnosti 10.9.

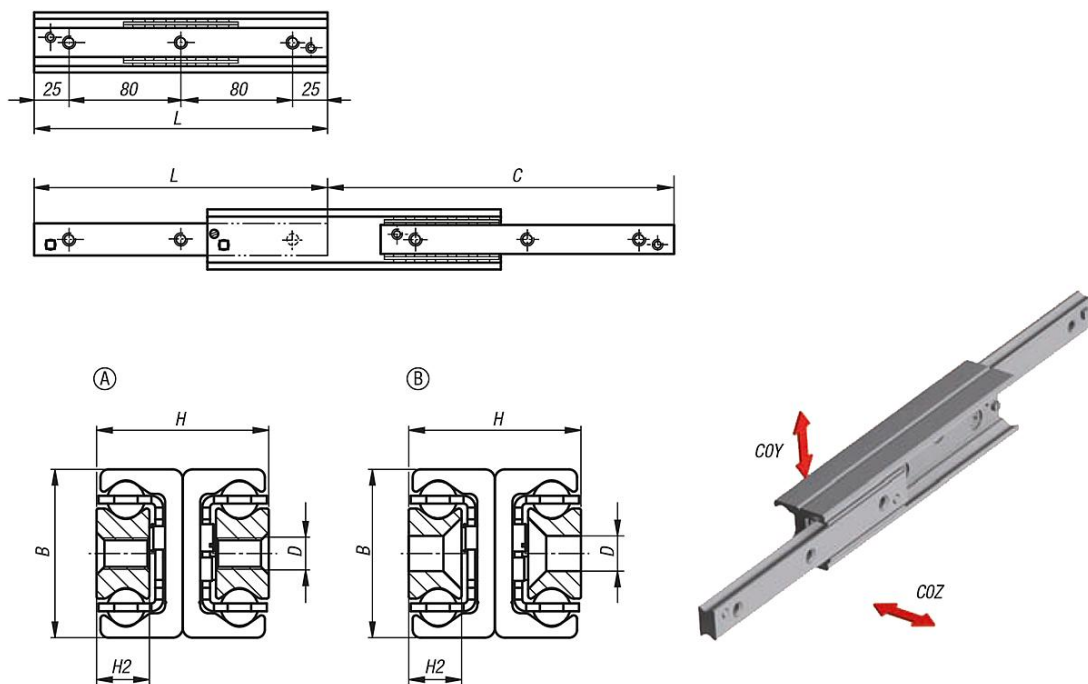
Provedení B:

K montáži kolejnice použijte šrouby třídy pevnosti 10.9.

Maximální pojezdová rychlost činí 0,8 m/s.

Teplota použití -30 °C až +170 °C.

Výkresy



Přehled zboží

Objednací číslo	Provedení	Provedení	Velikost	B	C (zdvih)	D	D pro šroub	H	H2	L	COY N	COZ N	Počet otvorů
21336-1280210	A	Závitový otvor	28	28	232	M5	-	26	7,5	210	432	302	3
21336-1280370	A	Závitový otvor	28	28	380	M5	-	26	7,5	370	968	471	5
21336-1280450	A	Závitový otvor	28	28	464	M5	-	26	7,5	450	1169	385	6
21336-1280530	A	Závitový otvor	28	28	548	M5	-	26	7,5	530	1107	325	7
21336-1350370	A	Závitový otvor	35	35	406	M6	-	34	10	370	1025	718	5
21336-1350450	A	Závitový otvor	35	35	494	M6	-	34	10	450	1250	793	6
21336-1350530	A	Závitový otvor	35	35	558	M6	-	34	10	530	1685	728	7
21336-1350610	A	Závitový otvor	35	35	646	M6	-	34	10	610	1908	626	8
21336-1430450	A	Závitový otvor	43	43	486	M8	-	44	13,5	450	1828	1279	6
21336-1430530	A	Závitový otvor	43	43	556	M8	-	44	13,5	530	2375	1434	7
21336-1430610	A	Závitový otvor	43	43	626	M8	-	44	13,5	610	2934	1300	8
21336-1430770	A	Závitový otvor	43	43	796	M8	-	44	13,5	770	3055	1016	10
21336-1430930	A	Závitový otvor	43	43	966	M8	-	44	13,5	930	2506	833	12
21336-2280210	B	zapuštěným otvorem	28	28	232	-	M5	26	7,5	210	432	302	3
21336-2280370	B	zapuštěným otvorem	28	28	380	-	M5	26	7,5	370	968	471	5
21336-2280450	B	zapuštěným otvorem	28	28	464	-	M5	26	7,5	450	1169	385	6
21336-2280530	B	zapuštěným otvorem	28	28	548	-	M5	26	7,5	530	1107	325	7
21336-2350370	B	zapuštěným otvorem	35	35	406	-	M6	34	10	370	1025	718	5
21336-2350450	B	zapuštěným otvorem	35	35	494	-	M6	34	10	450	1250	793	6
21336-2350530	B	zapuštěným otvorem	35	35	558	-	M6	34	10	530	1685	728	7
21336-2350610	B	zapuštěným otvorem	35	35	646	-	M6	34	10	610	1908	626	8
21336-2430450	B	zapuštěným otvorem	43	43	486	-	M8	44	13,5	450	1828	1279	6
21336-2430530	B	zapuštěným otvorem	43	43	556	-	M8	44	13,5	530	2375	1434	7
21336-2430610	B	zapuštěným otvorem	43	43	626	-	M8	44	13,5	610	2934	1300	8
21336-2430770	B	zapuštěným otvorem	43	43	796	-	M8	44	13,5	770	3055	1016	10
21336-2430930	B	zapuštěným otvorem	43	43	966	-	M8	44	13,5	930	2506	833	12