

## Popis zboží/obrázky produktu

**Popis****Materiál:**

Ocel na valivá ložiska.

**Provedení:**

pozinkováno.

Válečkové dráhy indukčně kaleny a broušeny.

**Pokyny k objednání:**

Upevňovací šrouby jsou součástí dodávky.

**Upozornění:**

Kompaktní vodící kolejnice profilu C s uvnitř umístěnými kalenými válečkovými drahami. Systém pracuje i při vyšších zátěžích velmi tiše.

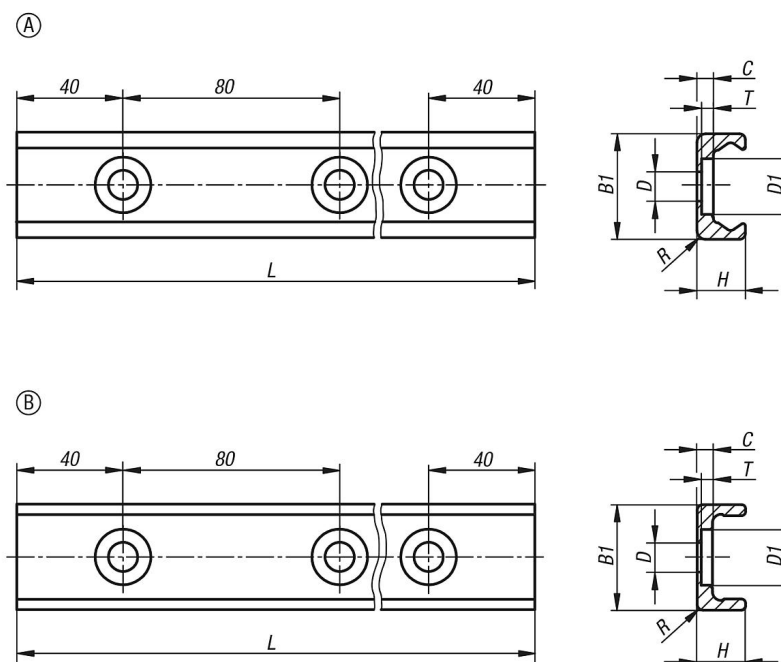
Jelikož šroub v otvoru má vůli, lze kolejničku při montáži vyrovnat.

Pro dosažení požadovaných vlastností chodu musí být mezi válečkovou drahou a válečkem vždy jemná vrstvička maziva, která zároveň chrání válečkové dráhy proti korozi.

**Na vyžádání:**

Délky až max. 4080 mm.

## Výkresy



## Přehled zboží

## Lišty válečkového vedení provedení A pro pevné ložisko

Objednací číslo	Provedení	Velikost	B1	C	D pro šroub	D1	H	L	R	T
21322-118X	A	18	18	2,8	M4	9,5	8,25	240/400/560/800/1040/1200	1,5	2
21322-128X	A	28	28	3	M5	11	12,25	400/560/800/1040/1200/1440	1	2
21322-135X	A	35	35	3,5	M6	14,5	16	400/560/800/1040/1200/1440	2	2,7
21322-143X	A	43	43	4,5	M8	18	21	400/560/800/1040/1200/1520/2000	2,5	3,1

## Lišty válečkového vedení provedení B pro volné ložisko

Objednací číslo	Provedení	Velikost	B1	C	D pro šroub	D1	H	L	R	T
21322-218X	B	18	18	2,6	M4	9,5	8,25	240/400/560/800/1040/1200	1	1,9
21322-228X	B	28	28	3	M5	11	12	400/560/800/1040/1200/1440	1	2
21322-235X	B	35	35	3,5	M6	14,5	16	400/560/800/1040/1200/1440	1	2,7
21322-243X	B	43	43	4,5	M8	18	21	400/560/800/1040/1200/1520/2000	1	3,1