

## Popis zboží/obrázky produktu



## Popis

## Materiál:

Těleso jezdce z oceli.  
Stírač modifikovaný polyamid.  
Válečky z oceli 1.3505.

## Provedení:

Těleso jezdce pozinkováno.

## Upozornění:

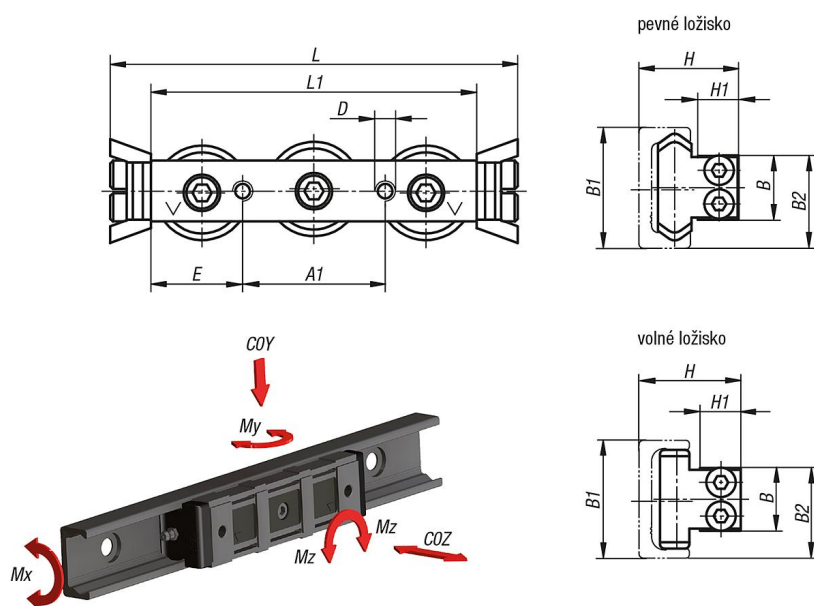
Vozík s válečkovým vedením s válečkovými ložisky namazanými na celou dobu životnosti a polyamidové stírače chránící válečkové dráhy před znečištěním. Snadným přestavením prostředního excentrického válečku se ve vozíku odstraní vůle nebo se nastaví s požadovaným předpětím ve vedení. Vysoké pojízdové rychlosti do 7 m/s a extrémně tichý chod (rychlejší a méně hlučné než systémy s oběhem kuliček).

Teplota použití -30 °C až +120 °C.

## Na vyžádání:

Vozík s válečkovým vedením se 4 nebo 5 válečky.

## Výkresy



## Přehled zboží

## Pevné ložisko

Objednací číslo	Velikost	A1	B	B1	B2	D	E	H	H1	L	L1	C dynamicky N	COY N	COZ N	Mx Nm	My Nm	Mz Nm
21322-1118060	18	20	9,5	18	14	M5	20	15	5,7	76	60	1530	820	260	1,5	4,7	8,2
21322-1128080	28	35	14,9	28	21,7	M5	22,5	23,9	9,7	100	80	4260	2170	640	6,2	16	27,2
21322-1135100	35	45	19,9	35	27,85	M6	27,5	30,2	11,9	120	100	8040	3510	1060	12,9	33,7	61,5
21322-1143120	43	55	24,9	43	34,3	M8	32,5	37	14,5	140	120	12280	5500	1570	23,6	60	104,5

## Přehled zboží

## Volné ložisko

Objednáací číslo	Velikost	A1	B	B1	B2	D	E	H min.	H max.	H1	L	L1	C dynamicky N	COY N	Mz Nm
21322-1218060	18	20	9,5	18	14	M5	20	14,7	16,1	5,7	76	60	1530	820	8,2
21322-1228080	28	35	14,9	28	21,7	M5	22,5	23,3	25,2	9,7	100	80	4260	2170	27,2
21322-1235100	35	45	19,9	35	27,85	M6	27,5	28,9	32,9	11,9	120	100	8040	3510	61,5
21322-1243120	43	55	24,9	43	34,3	M8	32,5	35,6	39,5	14,5	140	120	12280	5500	104,5