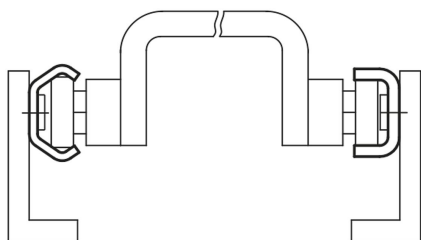


Popis zboží/obrázky produktu

**Popis****Materiál:**

Ocel.

Provedení:

Pozinkováno.

Upozornění:

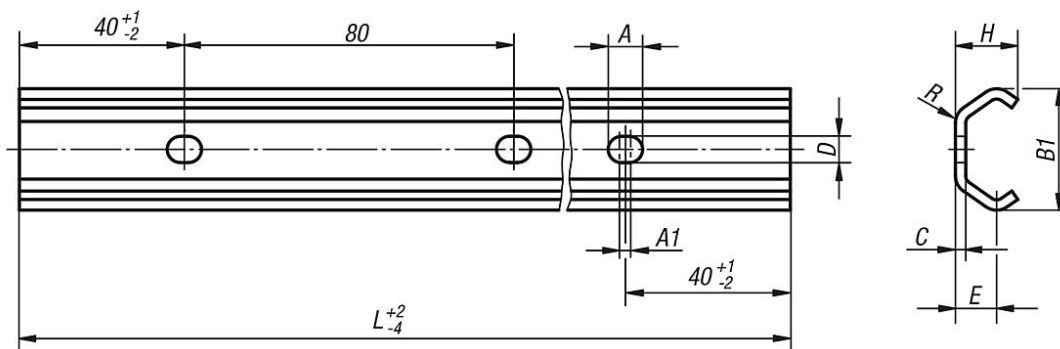
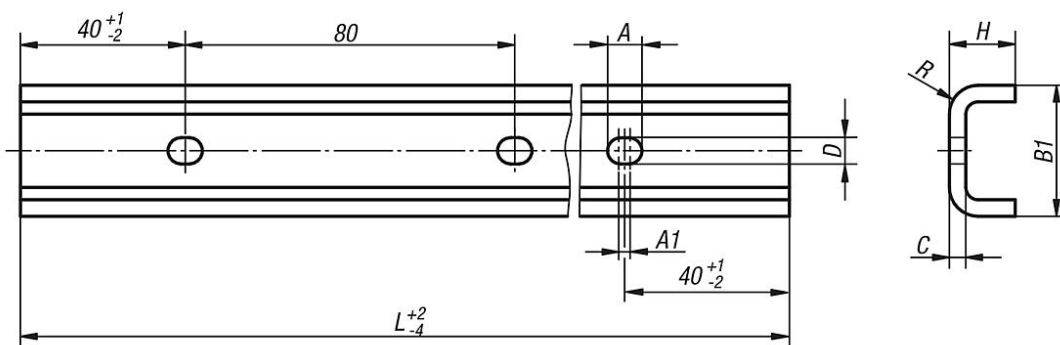
Vodící kolejnice z ražených válcovaných profilů.

Kolejnice s pevnými ložisky slouží k hlavnímu zachycování radiálních a axiálních sil. Kolejnice s volnými ložisky slouží k zachycování radiálních sil a v kombinaci s kolejnicí s pevnými ložisky jako podpěrné ložisko pro působící momenty. Při kombinaci z pevného a volného ložiska kompenzuje kolejnice s volnými ložisky chyby rovnoběžnosti a tolerance.

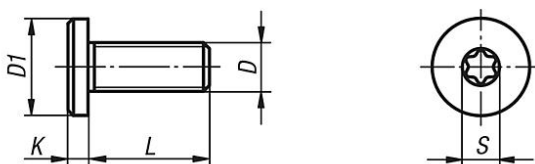
Na vyžádání:

Délky až max. 3120 mm.

Výkresy

Lišty válečkového vedení
pro pevné ložiskoLišty válečkového vedení
pro volné ložisko

Upevňovací šroub



Přehled zboží

Lišty válečkového vedení pro pevné ložisko

Objednací číslo	Velikost	A	A1	B1	C	D	E	H	L	R
21320-120X	20	7	2	19,2	2	5	7	10	800/1040/2080/3120	3
21320-130X	30	8,4	2	29,5	2,5	6,4	10	15	800/1040/2080/3120	4,5
21320-145X	45	11	2	46,4	4	9	15,5	24	800/1040/2080/3120	6,5

Lišty válečkového vedení pro volné ložisko

Objednací číslo	Velikost	A	A1	B1	C	D	H	L	R
21320-220X	20	7	2	20,5	3	5	11	800/1040/2080/3120	5,5
21320-230X	30	8,4	2	31,8	4	6,4	16	800/1040/2080/3120	7
21320-245X	45	11	2	44,8	4,5	9	24,5	800/1040/2080/3120	9,5

Upevňovací šrouby

Přehled zboží

Objednací číslo	D	D1	K	L	S	Vhodné pro	Moment utažení Nm
21320-0408	M4	8	2	8	T20	velikost 20	4
21320-0510	M5	10	2	10	T25	velikost 30	9
21320-0816	M8	16	3	16	T40	velikost 45	22