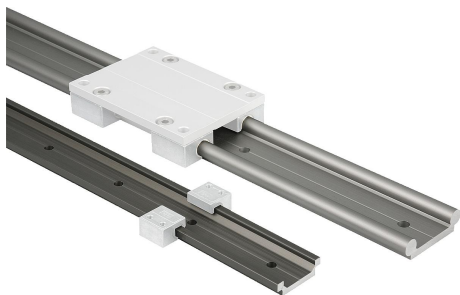


Popis zboží/obrázky produktu

**Popis****Materiál:**

Hliník.

Provedení:

tvrdolox, tloušťka vrstvy 50 µm.

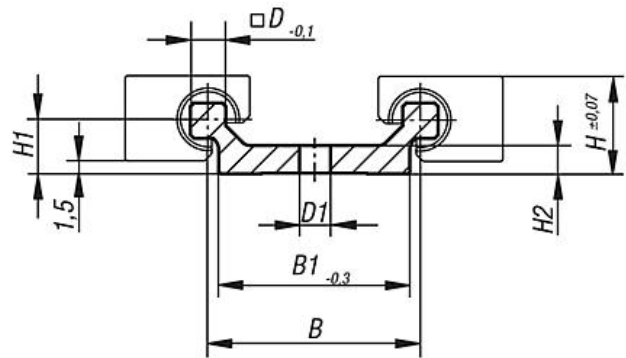
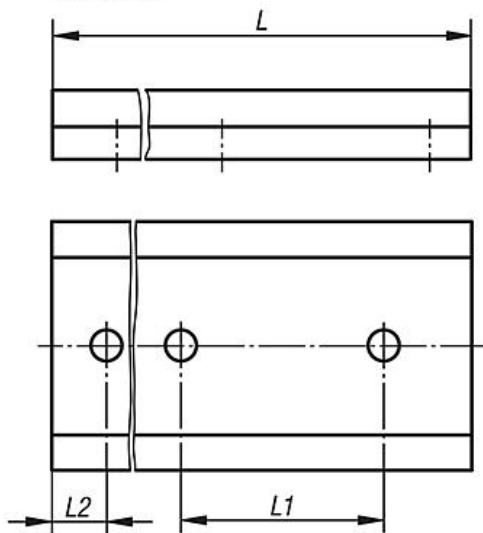
Mikrotvrdost 500 HV.

Upozornění:

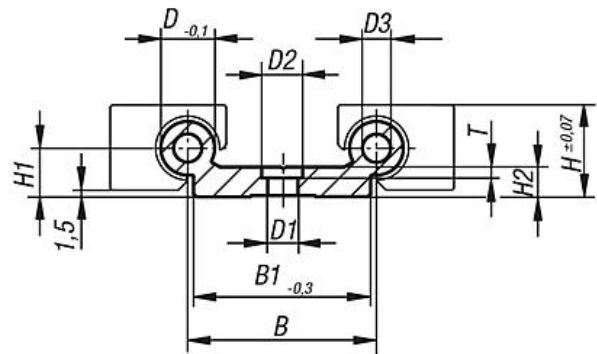
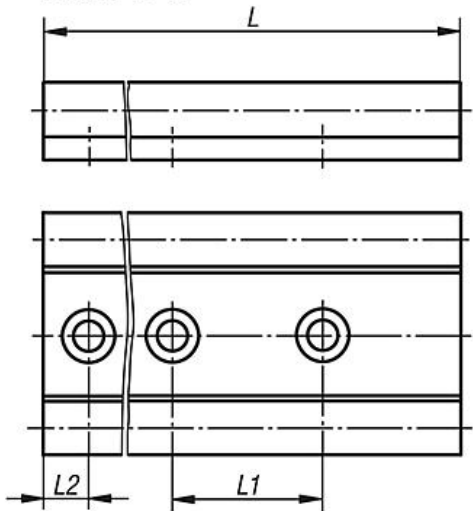
Velmi ploché kolejnice s vedením sahajícím až k okraji pro optimální zachycování vysokých momentů. Robustní a odolné vůči nečistotám, lze na nich bezpečně a bez nutnosti údržby pohybovat i vysoká zatížení.

Výkresy

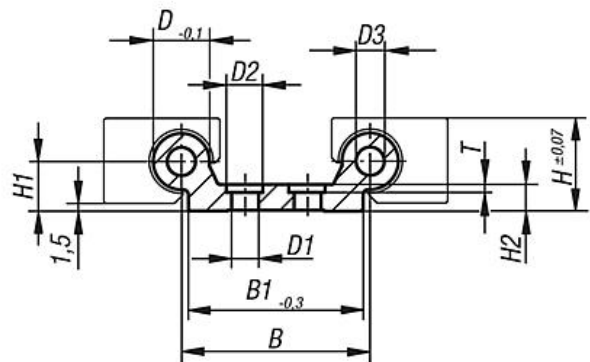
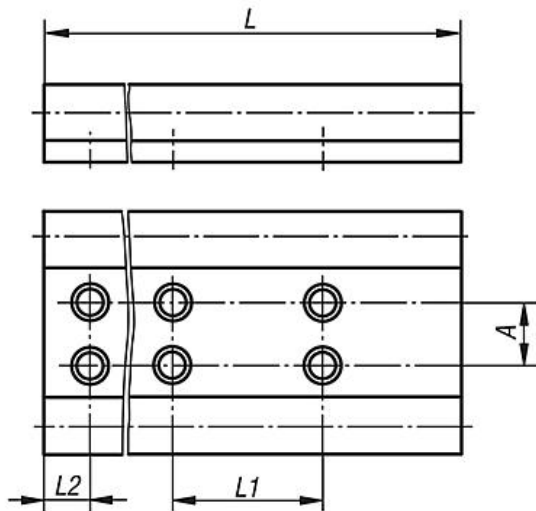
Velikost 06



Velikost 10-16



Velikost 20



Přehled zboží

Objednáací číslo	Provedení	Velikost	L max.	L2	L2 min.	L2 max.	A	B	B1	D	D1	D2	D3	H	H1	H2	L1	T
21240-20630X3000	L max.	6	3000	30	-	-	-	30	27	5	4,5	-	-	14	7,5	4	60	-
21240-21030X4000	L max.	10	4000	30	-	-	-	40	40	10	6,6	-	-	18	9	5,5	120	-
21240-21630X4000	L max.	16	4000	30	-	-	-	58	54	16	9	15	8	27	14	7,5	120	4
21240-22030X4000	L max.	20	4000	30	-	-	40	82	74	20	9	15	14	36	20	9,5	120	5
21240-206**X*	L2 a L na základe požadavku zákazníka	6	*	**	20	49,5	-	30	27	5	4,5	-	-	14	7,5	4	60	-
21240-210**X*	L2 a L na základe požadavku zákazníka	10	*	**	20	79,5	-	40	40	10	6,6	-	-	18	9	5,5	120	-
21240-216**X*	L2 a L na základe požadavku zákazníka	16	*	**	20	79,5	-	58	54	16	9	15	8	27	14	7,5	120	4
21240-220**X*	L2 a L na základe požadavku zákazníka	20	*	**	20	79,5	40	82	74	20	9	15	14	36	20	9,5	120	5