

## Popis zboží/obrázky produktu

**Popis****Materiál:**

Kluzný pojezd ze zinkového tlakového odlitku. Montážní deska z hliníku. Materiál kluzného ložiska iglidur® J.

**Provedení:**

Kluzný pojezd chromátován.  
Montážní deska eloxována.

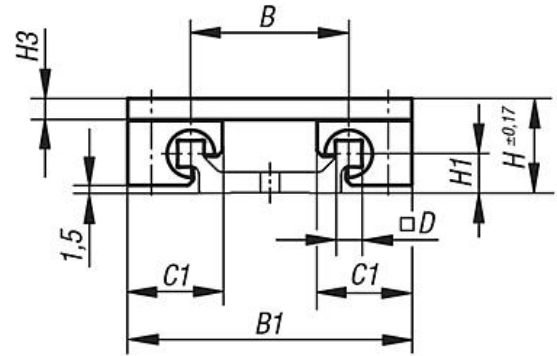
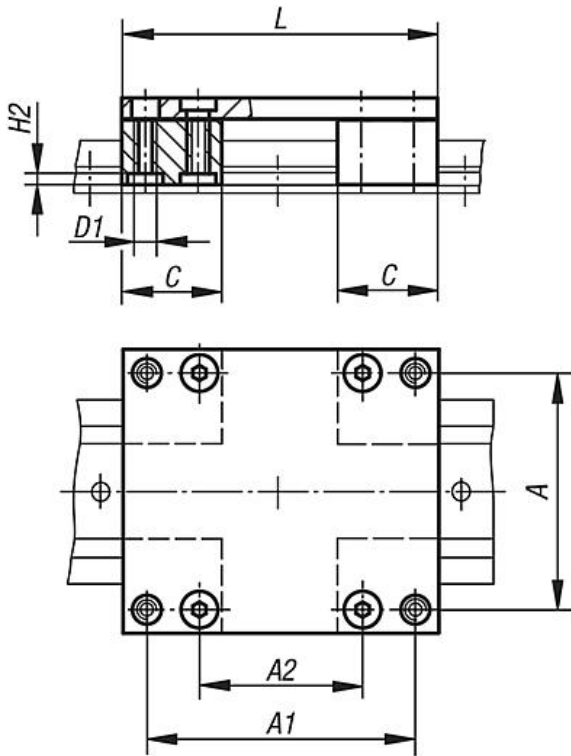
**Upozornění:**

Vodící pojedy DryLin® W jsou korozivzdorné a bezúdržbové. Vyloučení mazání činí systém velmi necitlivým vůči nečistotám. Nízké hodnoty tření při chodu nasucho a velmi tichý provoz. Díky ploché a široké konstrukci lze zachycovat vysoké momenty. Rychlosti do 15 m/s. Teplota použití -40 °C až max. 90 °C.

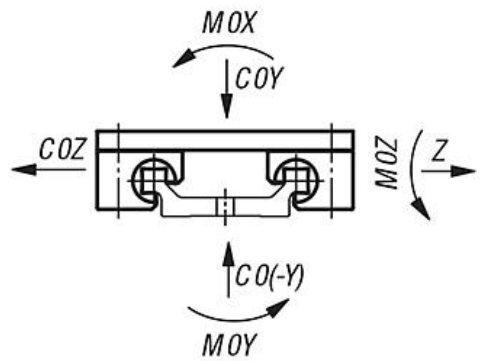
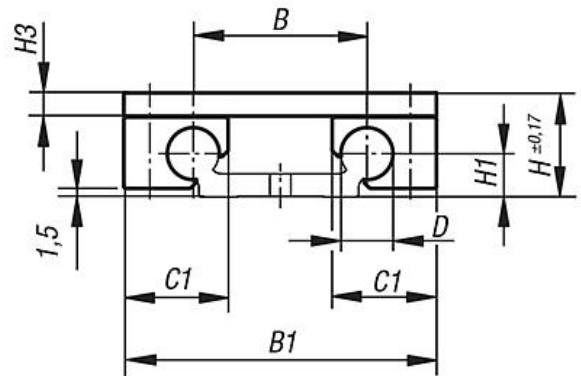
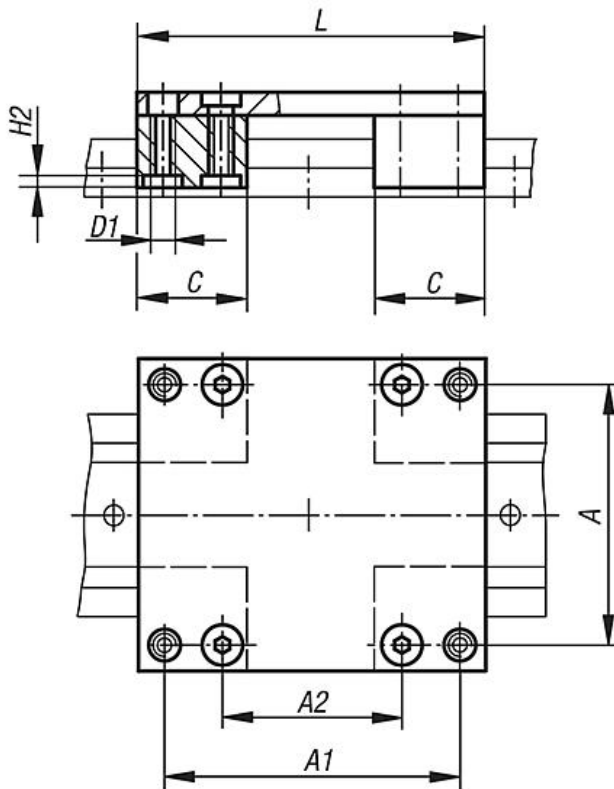
**Příslušenství:**

Vodící kolejnice dvojité 21240.

Velikost 06



Velikost 10-20



## Přehled zboží

Objednáací číslo	Velikost	A	A1	A2	B	B1	C	C1	D	D1	H	H1	H2	H3	L	C0Y kN	C0(-Y) kN	C0Z kN	M0X Nm	M0Y Nm	M0Z Nm
21240-0600060	6	45	51	31	30	54	19	18	5	M4	18	7,5	2	4	60	1,68	1,68	1,68	25	34	34
21240-0600080	6	45	71	51	30	54	19	18	5	M4	18	7,5	2	4	80	1,68	1,68	1,68	25	51	51
21240-0600100	6	45	91	71	30	54	19	18	5	M4	18	7,5	2	4	100	1,68	1,68	1,68	25	68	68
21240-1000100	10	60	87	55	40	73	29	26	10	M6	24	9	3,5	6	100	4,8	4,8	4,8	96	170	170
21240-1000150	10	60	137	105	40	73	29	26	10	M6	24	9	3,5	6	150	4,8	4,8	4,8	96	290	290
21240-1000200	10	60	187	155	40	73	29	26	10	M6	24	9	3,5	6	200	4,8	4,8	4,8	96	410	410
21240-1600100	16	86	82	46	58	104	36	34,5	16	M8	35	14	4	8	100	8,4	8,4	8,4	240	270	270
21240-1600150	16	86	132	96	58	104	36	34,5	16	M8	35	14	4	8	150	8,4	8,4	8,4	240	480	480
21240-1600200	16	86	182	146	58	104	36	34,5	16	M8	35	14	4	8	200	8,4	8,4	8,4	240	690	690
21240-2000150	20	116	132	78	82	134	45	42,5	20	M8	44	20	4	8	150	12,8	12,8	12,8	525	670	670
21240-2000200	20	116	182	128	82	134	45	42,5	20	M8	44	20	4	8	200	12,8	12,8	12,8	525	990	990
21240-2000250	20	116	232	178	82	134	45	42,5	20	M8	44	20	4	8	250	12,8	12,8	12,8	525	1250	1250