

Popis zboží/obrázky produktu

**Popis****Materiál:**

Základní těleso pojezdu z bezúdržbového materiálu na kluzná ložiska iglidur® J. Lišty z eloxovaného hliníku.

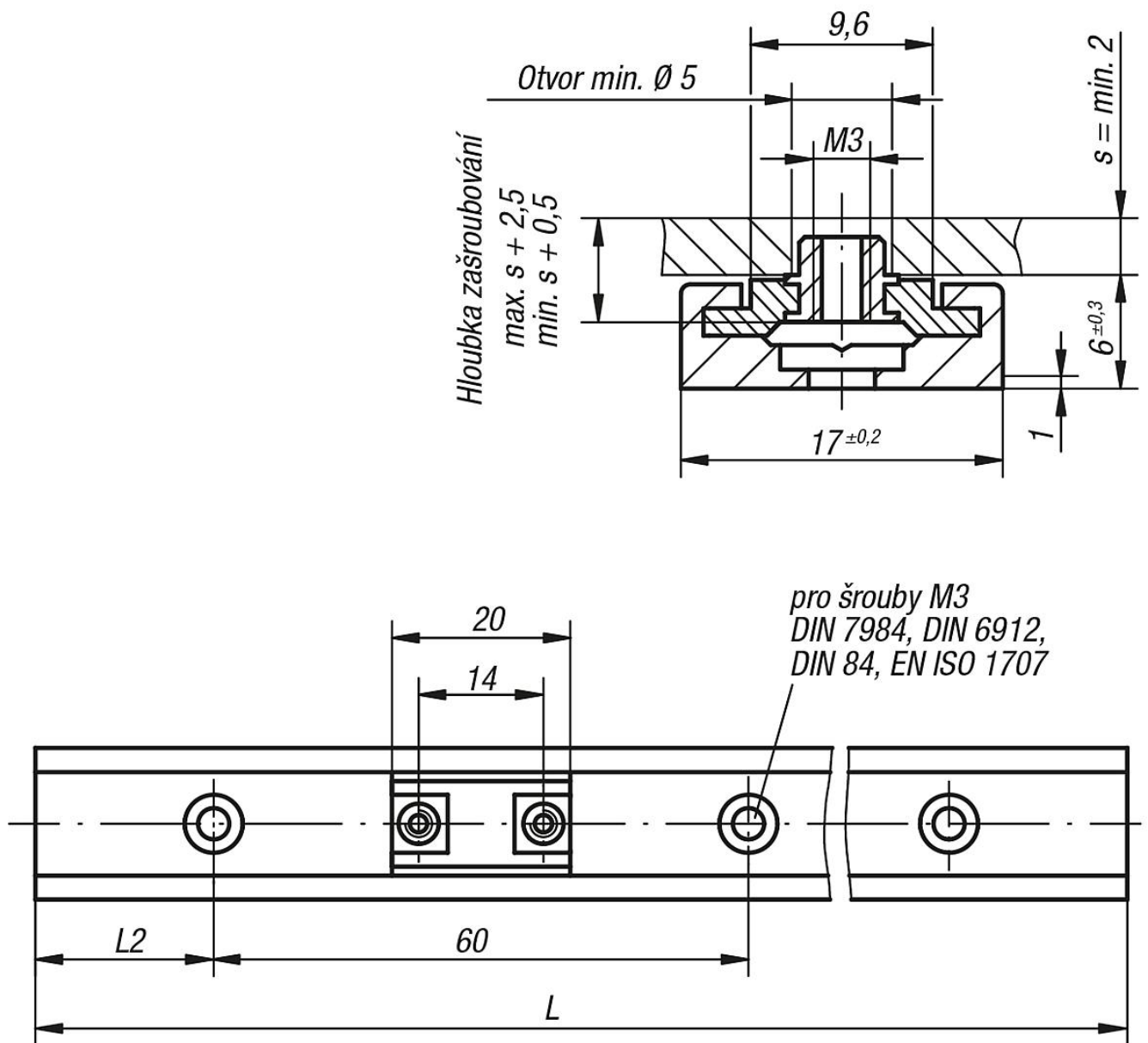
Provedení:

Vodící kolejnice eloxované v přírodní barvě.
Upevňovací závit vodícího pojezdu z mosazi.

Upozornění:

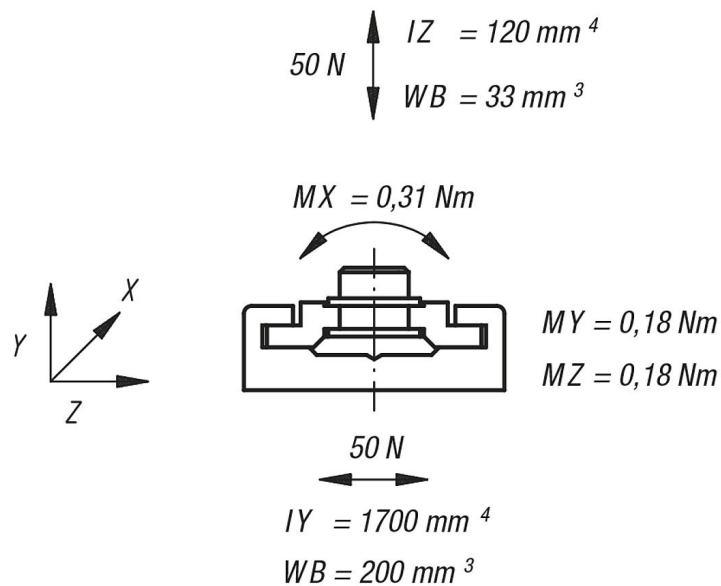
Miniaturní kluzná vedení jsou bezúdržbová a odolná proti korozi. Díky nízké hmotnosti lze dosahovat velmi vysokých rychlostí a zrychlení. Teplota použití max. 80 °C.

Miniaturní kluzná vedení jsou necitlivá vůči prachu a zvláště vhodná pro chod nasucho.



Výkresy

Statische Tragfähigkeit und Flächenträgheitsmomente



Přehled zboží

Vodící pojezdy

Objednací číslo	Provedení
21230-1700	pevné ložisko
21230-1710	volné ložisko

Vodící kolejnice

Objednací číslo	Provedení	L max.	L2
21230-1720X1960	L max.	1960	20

Objednací číslo	Provedení	L2	L2 min.	L2 max.
21230-17**X*	L2 a L na základe požadavku zákazníka	**	20	49