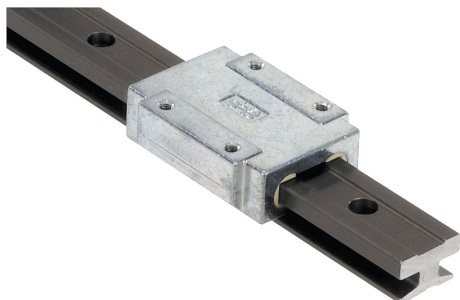


Popis zboží/obrázky produktu



Popis

Materiál:

Základní těleso kluzného pojezdu ze zinku, kluzné prvky z materiálu iglidur® J. Vodicí kolejnice z protlačovaného profilu, EN AW-6060.

Provedení:

Vodicí kolejnice povrstvena tvrdým eloxem, tl. 50 µm. Mikrotvrdotost 500 HV.

Upozornění:

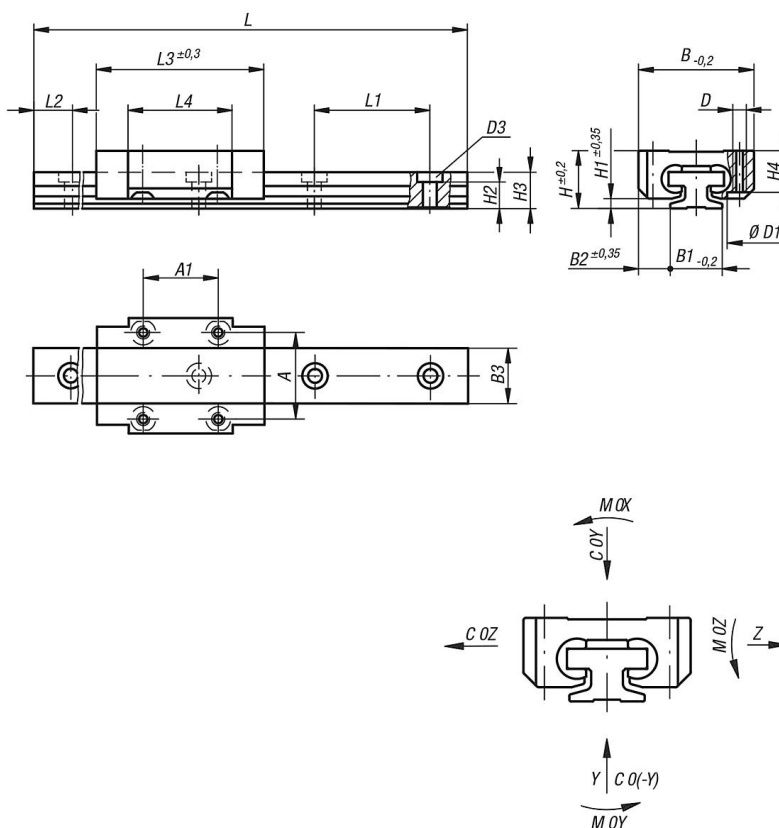
Miniaturní lineární vedení jsou díky svým kluzným vlastnostem při běhu nasucho a pro svou korozní odolnost absolutně bezúdržbové. Kluzné prvky z materiálu iglidur® J jsou odolné proti opotřebení a vyměnitelné. Teplota použití max. 80 °C. Podstatnou výhodou těchto miniaturních lineárních vedení jsou malé konstrukční rozměry.

** Délka L2 = 12 mm a

* Délka L = 500 mm prosíme uvést do objednávky.

Délky L2 a L jsou možné pouze v celých milimetrech.

Výkresy



Přehled zboží

Vodicí pojezdy

Objednávací číslo	Provedení	Velikost	COY N	CO(-Y) N	COZ N	MOX Nm	MOY Nm	MOZ Nm	A	A1	B	B2	D	D1	H	H1	H4	L3	L4
21210-0900	pevné ložisko standard	9	480	480	240	3,4	1,8	1,8	15	13	20	5,5	M2	4,4	10	1,7	7,2	29	18

Přehled zboží

Objednáací číslo	Provedení	Velikost	COY N	CO(-Y) N	COZ N	MOX Nm	MOY Nm	MOZ Nm	A	A1	B	B2	D	D1	H	H1	H4	L3	L4
21210-1200	pevné ložisko standard	12	960	960	480	9,2	4,4	4,4	20	15	27	7,5	M3	6,5	13	2,2	9,5	34	22
21210-1500	pevné ložisko standard	15	1400	1400	700	17	8	8	25	20	32	8,5	M3	6,5	16	2,8	11	42	31
21210-0920	volné ložisko směr y	9	480	480	240	3,4	1,8	1,8	15	13	20	5,5	M2	4,4	10	1,7	7,2	29	18
21210-1220	volné ložisko směr y	12	960	960	480	9,2	4,4	4,4	20	15	27	7,5	M3	6,5	13	2,2	9,5	34	22
21210-1520	volné ložisko směr y	15	1400	1400	700	17	8	8	25	20	32	8,5	M3	6,5	16	2,8	11	42	31
21210-0930	volné ložisko směr z	9	480	480	240	3,4	1,8	1,8	15	13	20	5,5	M2	4,4	10	1,7	7,2	29	18
21210-1230	volné ložisko směr z	12	960	960	480	9,2	4,4	4,4	20	15	27	7,5	M3	6,5	13	2,2	9,5	34	22
21210-1530	volné ložisko směr z	15	1400	1400	700	17	8	8	25	20	32	8,5	M3	6,5	16	2,8	11	42	31

Vodící kolejnice

Objednáací číslo	Velikost	L max.	L2	B1	B3	D3 pro šroub DIN 912	H2	H3	L1
21210-0910X0800	9	800	10	9	9,6	M2	4,6	6,3	20
21210-1212X0800	12	800	12	12	13	M3	5,9	8,6	25
21210-1520X3000	15	3000	20	15	17	M3	7	10,8	40

Objednáací číslo	Provedení 2	Velikost	L	L2	L2 min.	L2 max.	B1	B3	D3 pro šroub DIN 912	H2	H3	L1
21210-09**X*	L2 a L na základě požadavků zákazníka	9	*	**	5	14,5	6	9,6	M2	4,6	6,3	20
21210-12**X*	L2 a L na základě požadavků zákazníka	12	*	**	5	17	12	13	M3	5,9	8,6	25
21210-15**X*	L2 a L na základě požadavků zákazníka	15	*	**	10	29,5	15	17	M3	7	10,8	40