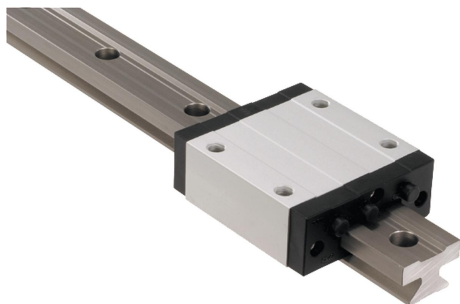


Popis zboží/obrázky produktu



Popis

Materiál:

Protlačovaný profil EN AW-6060.

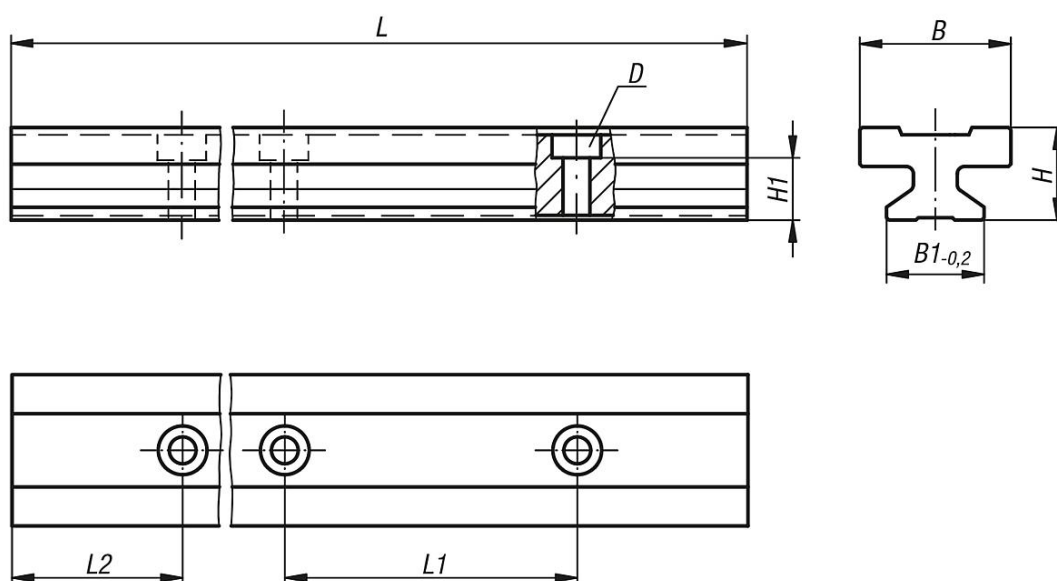
Provedení:

Povrstveno tvrdým eloxem, tl. 50 µm. Mikrotvrdost 500 HV.

Upozornění:

Hliníková lišta má dobrou tepelnou vodivost a výrazněji se zahřívá pouze při konstantně velmi vysokých rychlostech.

Výkresy



Přehled zboží

Objednáací číslo	Provedení	Velikost	L max.	L2	B	B1	D pro šroub DIN 912	H	H1	L1
21200-1530X3960	L max.	15	3960	30	22	15	M4	15,5	10	60
21200-2030X3960	L max.	20	3960	30	31	20	M5	19	12,3	60
21200-2530X3960	L max.	25	3960	30	34	23	M6	21,5	13,8	60
21200-3020X3960	L max.	30	3960	20	40	28	M8	26	15,8	80

Objednáací číslo	Provedení	Velikost	L max.	L L2	L2 min.	L2 max.	B	B1	D pro šroub DIN 912	H	H1	L1
21200-15**X*	L2 a L na základe požadavku zákazníka	15	3960	* **	20	49	22	15	M4	15,5	10	60
21200-20**X*	L2 a L na základe požadavku zákazníka	20	3960	* **	20	49	31	20	M5	19	12,3	60
21200-25**X*	L2 a L na základe požadavku zákazníka	25	3960	* **	20	49	34	23	M6	21,5	13,8	60
21200-30**X*	L2 a L na základe požadavku zákazníka	30	3960	* **	20	49	40	28	M8	26	15,8	80