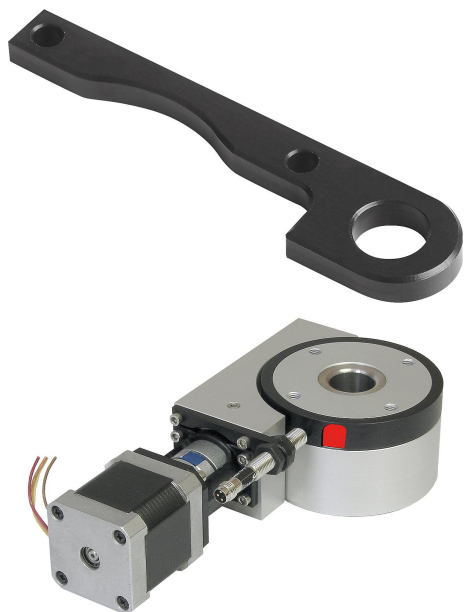


## Popis zboží/obrázky produktu



## Popis

## Materiál:

Hliníková slitina.

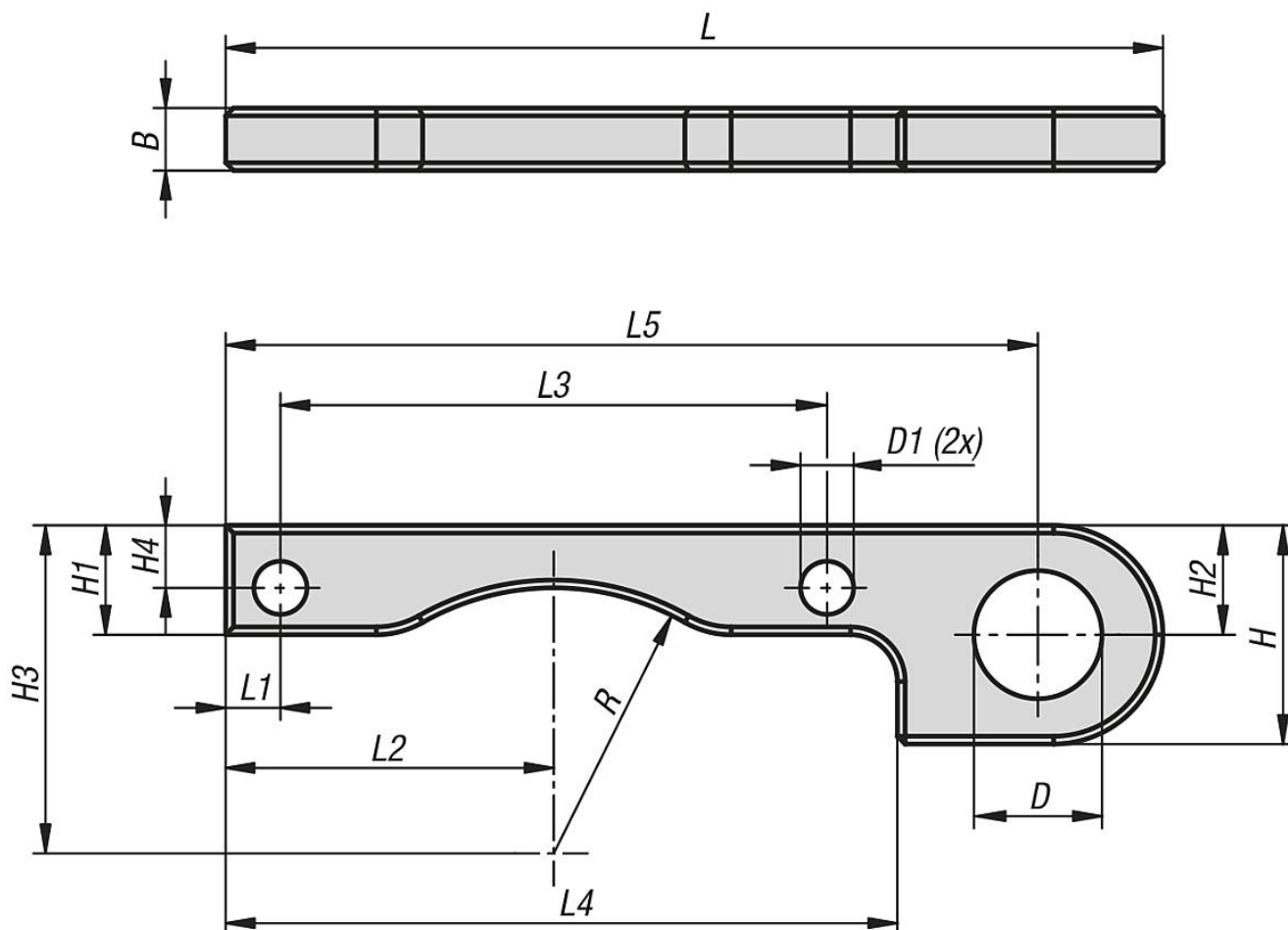
## Provedení:

Černě eloxováno.

## Upozornění:

Držák senzoru slouží k upevnění indukčních bezdotykových spínačů (např. 20910-050) na kruhový polohovací stůl s elektrickým pohonem. To umožňuje svobodnou volbu spínacího bodu. Kroužkem se spínací drážkou lze na otočném kotouči volně otáčet.

## Výkresy



## Přehled zboží

Objednací číslo	Velikost	B	D	D1	H	H1	H2	H3	H4	L	L1	L2	L3	L4	L5	R
21094-12	12	4	8,2	3,2	14	7	7	21	4	60	3,5	21	35	43	52	17